

ΜΕΛΕΤΗ

ΕΡΓΟ: «ΑΠΟΚΑΤΑΣΤΑΣΗ ΖΗΜΙΩΝ ΑΠΟ ΠΛΗΜΜΥΡΙΚΑ ΦΑΙΝΟΜΕΝΑ ΣΤΟ ΔΗΜΟ ΖΙΤΣΑΣ»

ΔΗΜΟΣ: ΖΙΤΣΑΣ

ΠΡΟΫΠΟΛΟΓΙΣΜΟΣ:

356.000,00	ΕΥΡΩ
------------	------

Για εργασίες :

287.096,77 ΕΥΡΩ

Για Φ.Π.Α. :

68.903,23 ΕΥΡΩ

ΣΥΝΟΛΟ:

356.000,00 ΕΥΡΩ

ΤΕΧΝΙΚΗ ΠΕΡΙΓΡΑΦΗ

Η παρούσα μελέτη αφορά την εκτέλεση του έργου: «Αποκατάσταση ζημιών από πλημμυρικά φαινόμενα στο Δήμο Ζίτσας» και συντάσσεται ύστερα από προφορική αναφορά του Δημάρχου του Δήμου Ζίτσας.

- Στην Τ.Κ. Άνω Ζαλόγγου, σε δρόμο εμπροσθεν της εκκλησίας Αγ. Νικολάου, στη θέση υπάρχοντος υπό κατάρρευση τοίχου από αργολιθοδομή, θα κατασκευαστεί τοίχος αντιστήριξης από οπλισμένο σκυρόδεμα μέσου ύψους 4,30μ. και μήκους 24,00μ.
Στις θέσεις "αλικιές" και "λάκκος συκιάς" της Τ.Κ. Ζαλόγγου, θα γίνει αποκατάσταση δύο σωληνωτών – τεχνικών που εν μέρει έχουν καταρρεύσει. Συγκεκριμένα θα τοποθετηθούν τσιμεντοσωλήνες αποχέτευσης ονομαστικής διαμέτρου D800 mm σε συνέχεια των ήδη υπάρχοντων και θα κατασκευαστούν πτερυγότοιχοι από αργολιθοδομή ύψους 3,00μ. και μήκους 7,00μ. ο καθένας.
Σε παράκαμψη αγροτικού δρόμου που οδηγεί στην εκκλησία Αγ. Γεωργίου, θα γίνει τσιμεντόστρωση μήκους 150,00m και πλάτους 3,00m.
Από την επαρχιακή οδό προς γέφυρα "Ζαλογοπόταμου" επίσης θα τσιμεντοστρωθεί ο δρόμος μήκους 1.200,00m και πλάτους 3,00m και τέλος σε δρόμο που οδηγεί στην εκκλησία της Παναγίας θα γίνει τσιμεντόστρωση εμβαδού περίπου 600,00m²
- Στην Τ.Κ. Δοβλά – σε δημοτικό δρόμο που διέρχεται εμπροσθεν οικίας Χρήστου Ντόκου – θα τοποθετηθούν κιγκλιδώματα απλού σχεδίου από ευθύγραμμες ράβδους, ύψους 1,00μ. και μήκους 35,00μ. για την ασφαλή διέλευση των κατοίκων.
- Στην Τ.Κ. Λιθίνου και συγκεκριμένα όμορα του οικοπέδου όπου βρίσκεται ο Ι.Ν. Κων/νου & Ελένης, θα κατασκευαστεί εκ νέου τοιχίο αντιστήριξης από αργολιθοδομή στη θέση του κατεδαφισθέντος λόγω καιρικών συνθηκών τοιχίου. Η νέα τοιχοποιία μήκους 22,00μ. περίπου και ύψους 6,00μ. θα ενισχυθεί με αντηρίδες από λιθοδομή, κρυφά σενάζ και πλάκες από οπλισμένο σκυρόδεμα.
- Στον συνοικισμό Κουρνόραχη της Τ.Κ. Φωτεινού, θα γίνουν εργασίες για την απομάκρυνση των ομβρίων από το οδόστρωμα. Θα τοποθετηθεί οπλισμένος πρεσσαριστος τσιμεντοσωλήνας, ονομαστικής διαμέτρου D1000 mm κάθετα του οδοστρώματος και θα κατασκευαστούν πτερυγότοιχοι από λιθοδομή για την σταθεροποίηση του τεχνικού. Επίσης θα τσιμεντοστρωθεί δρόμος μήκους περίπου 400,00μ. και πλάτους 3,00μ. που οδηγεί στο νεκροταφείο της Κουρνόραχης αφού λόγω καιρικών συνθηκών το οδόστρωμα έχει υποστεί καθίζηση σε πολλά τμήματα και η διέλευση των οχημάτων καθίσταται δύσκολη.
- Σε ασφαλτοστρωμένο δρόμο προς την Τ.Κ. Γκριμπόβου - στη θέση "κάμπος" - θα αντικατασταθούν υφιστάμενοι τσιμεντοσωλήνες αποχέτευσης ομβρίων υδάτων, που έχουν υποστεί ρωγμές και εν μέρει καταστραφεί ολοσχερώς, καθιστώντας την διέλευση των οχημάτων επικίνδυνη από τον δρόμο. Συγκεκριμένα θα τοποθετηθούν κάθετα του οδοστρώματος και σε μήκος 8,00, καινούργιοι τσιμεντοσωλήνες αποχέτευσης ονομαστικής διαμέτρου D800 mm οι οποίοι και θα εγκιβωπιστούν με σκυρόδεμα.
Στον ίδιο ασφαλτοστρωμένο δρόμο προς την Τ.Κ. Γκριμπόβου – στη θέση "βελανιδιά" - θα τοποθετηθεί οπλισμένος πρεσσαριστος τσιμεντοσωλήνας, ονομαστικής διαμέτρου D1000 mm κάθετα του οδοστρώματος και θα κατασκευαστούν πτερυγότοιχοι από λιθοδομή για την σταθεροποίηση του τεχνικού προκειμένου να γίνει διευθέτηση των ομβρίων υδάτων που ανεξέλεγκτα πλημμυρίζουν το οδόστρωμα και προκαλούν φθορές..
- Στον οικισμό Σέλτσινα της Τ.Κ. Γκριμπόβου θα ασφαλτοστρωθεί η πλατεία εμβαδού περίπου 386,00τ.μ. αφού πρώτα γίνει σωστή διαμόρφωση του επιπέδου έτσι ώστε τα όμβρια να απομακρύνονται από τις εισόδους των αυλειών χώρων των σπιτιών. Επίσης θα ασφαλτοστρωθεί τμήμα του δρόμου που οδηγεί στον οικισμό Σέλτσινα, μήκους περίπου 100,00m.
- Σε δημοτικό δρόμο της Τ.Κ. Κάτω Βερενίκης – στη θέση "Αλμύρα", όπου η διέλευση οχημάτων καθίσταται αδύνατη, σε υπάρχων ρέμα θα τοποθετηθούν προκατασκευασμένοι οπλισμένοι σπόνδυλοι ορθογωνικής διατομής, για οχετό διαστάσεων 1.00 x 2,00 m. Επίσης εκατέρωθεν του οχετού, θα κατασκευαστούν πτερυγότοιχοι από λιθοδομή για την σταθεροποίηση του τεχνικού.
Επίσης στην Τ.Κ. Κάτω Βερενίκης στη θέση "Γέφυρα" θα κατασκευαστεί σαρζανέτ στην κοίτη του ποταμού με ορματοκιβώτια σε μήκος 20,00μ., και ύψους 3,00μ. περίπου.

Τέλος σε δρόμο πλησίον της κεντρικής πλατείας του οικισμού Παλαιοχώρας της Τ.Κ. Βερενίκης και προς οικία Γάννη Λιόντου θα γίνειτσιμεντόστρωση μήκους περίπου 50,00m.

Ο ανάδοχος υποχρεούται να εκπονήσει την στατική μελέτη του τοίχου αντιστήριξης από οπλισμένο σκυρόδεμα που θα κατασκευαστεί στην Τ.Κ. Άνω Ζαλόγγου χωρίς πρόσθετη αμοιβή, αφού αυτή θα περιλαμβάνεται στην ανοιγμένη προσφορά του. Η παραπάνω μελέτη καθώς επίσης και τα κατασκευαστικά σχέδια του τοιχίου σε κλίμακα 1/20 θα πρέπει να υποβληθούν για έγκριση από την Διευθύνουσα Υπηρεσία και δεν θα πρέπει να αρχίσουν οι εργασίες κατασκευής του τοιχίου, αν προηγούμενα δεν εγκριθούν οι σχετικές μελέτες.

Αρμοί διακοπής διατάσσονται απαραίτητως ανά 10,00m. και σε κάθε αλλαγή ύψους τοίχου Σε όλες τις τοιχοποιίες από λιθοδομή θα διατάσσονται ωπές 15X15cm

Οι εργασίες που θα εκτελεστούν φαίνονται στο συνημμένο προϋπολογισμό του έργου.

Όλες οι εργασίες θα εκτελεστούν έντεχνα, σύμφωνα με τις υποδείξεις της Διευθύνουσας Υπηρεσίας, τις ισχύουσες τεχνικές προδιαγραφές το Π.Δ. 609/85 «Περί κατασκευής Δημοσίων Έργων όπως τροποποιήθηκε και ισχύει σήμερα με το Π.Δ. 286, 368/94,402/96,210/97, και το Π.Δ. 171/87 «Περί αποφαινομένων Οργάνων Ο.Τ.Α» και Έργα Δημοτικών – Κοινοτικών Επιχειρήσεων το Ν.3669/08 (ΚΔΕ) καθώς και το Ν.4412/2016 «Δημόσιες Συμβάσεις Έργων, Προμηθειών και Υπηρεσιών (προσαρμογή στις Οδηγίες 2014/24/ΕΕ και 2014/25/ΕΕ)» και ειδικά το άρθρο 53 του Ν.4412/2016

Η προϋπολογισθείσα δαπάνη του έργου ανέρχεται στο ποσό των 356.000,00 € (για εργασίες :287.096,77 € +Φ.Π.Α 68.903,23 €) όση και η χρηματοδότηση.

Ελεούσα 25 / 04 / 2018

Η συντάξασα:

Στέφου Νικολέττα
Πολ. Μηχ/κός

ΠΡΟΫΠΟΛΟΓΙΣΜΟΣ ΜΕΛΕΤΗΣ

α/α	Αρ. Τιμ.	Είδος εργασίας	Άρθρο Αναθ.	Μον άδα	Ποσότη τα	Τιμή μονάδ.	Δαπάνη	
							Μερική	Ολική
		ΟΜΑΔΑ Α: ΕΚΣΚΑΦΕΣ - ΕΠΙΧΩΣΕΙΣ						
1	A-2	Γενικές εκσκαφές σε έδαφος γαιώδες -ημιβραχώδες	ΟΔΟ-1123Α	m ³	129,70	1,82	236,05	
2	A-3	Γενικές εκσκαφές σε έδαφος βραχώδες						
	A-3.3	Γενικές εκσκαφές σε έδαφος βραχώδες χωρίς χρήση εκρηκτικών	ΟΔΟ-1133Α	m ³	38,60	9,32	359,75	
3	A-12	Καθαίρεση οπλισμένων σκυροδεμάτων	ΟΙΚ-2227	m ³	38,60	27,62	1.066,13	
4	B-1	Εκσκαφή θεμελίων τεχνικών έργων και τάφρων πλάτους έως 5,0 m	ΟΔΟ-2151	m ³	29,40	5,12	150,53	
5	B-4.2	Μεταβατικά επιχώματα τεχνικών έργων και επιχώματα ζώνης αγωγών	ΥΔΡ-6068	m ³	36,12	13,60	491,23	
6	B-65.2	Κατασκευή φατνών	ΟΔΟ-2312	m ²	577,50	2,50	1.443,75	
7	B-65.3	Πλήρωση φατνών	ΟΔΟ-2313	m ³	105,00	19,40	2.037,00	
8	Γ-1.1	Υπόβαση οδοστρώσις μεταβλητού πάχους	ΟΔΟ-3121.Β	m ³	38,60	17,39	671,25	
9	Γ-2.1	Βάση οδοστρώσις μεταβλητού πάχους	ΟΔΟ-3211.Β	m ³	38,60	17,39	671,25	
10	Δ-1	Τομή οδοστρώματος με ασφαλτοκόπτη	ΟΙΚ-2269Α	m	80,00	1,00	80,00	
11	20.02	Γενικές εκσκαφές σε έδαφος γαιώδες-ημιβραχώδες για την δημιουργία υπογείων κλπ χώρων με την μεταφορά των προϊόντων εκσκαφής	ΟΙΚ-2112	m ³	497,93	3,92	1.951,89	
12	20.03	Γενικές εκσκαφές σε έδαφος βραχώδες						
	20.03.03	σε εδάφη βραχώδη, εκτός από γρανιτικά-κροκαλοπαγή χωρίς χρήση εκρηκτικών υλών με την μεταφορά των προϊόντων εκσκαφής	ΟΙΚ-2117	m ³	46,20	23,62	1.091,24	
13	Σχ. - 20.02	Γενικές εκσκαφές σε έδαφος γαιώδες-ημιβραχώδες για την δημιουργία υπογείων κλπ χώρων χωρίς την μεταφορά των προϊόντων εκσκαφής	ΟΙΚ-2112	m ³	182,83	2,80	511,92	
14	20.05	Εκσκαφή θεμελίων και τάφρων με χρήση μηχανικών μέσων						
	20.05.01	σε εδάφη γαιώδη-ημιβραχώδη	ΟΙΚ-2124	m ³	72,80	5,62	409,14	
15	20.05.02	σε εδάφη βραχώδη, εκτός από γρανιτικά-κροκαλοπαγή, χωρίς χρήση εκρηκτικών	ΟΙΚ-2127	m ³	14,30	29,12	416,42	

16	3.10	Εκσκαφή ορυγμάτων υπογείων δικτύων σε έδαφος γαιώδες ή ημιβραχώδες						
	3.10.0 1	Με πλάτος πυθμένα έως 3,00 m, με την πλευρική απόθεση των προϊόντων εκσκαφής.						
	3.10.0 1.01	Για βάθος ορύγματος έως 4,00 m	ΥΔΡ 6081.1	m ³	79,66	6,70	533,72	
17	3.10	Εκσκαφή ορυγμάτων υπογείων δικτύων σε έδαφος γαιώδες ή ημιβραχώδες						
	3.10.0 2	Με πλάτος πυθμένα έως 3,00 m, με την φόρτωση των προϊόντων εκσκαφής επί αυτοκινήτου, την σταλία του αυτοκινήτου και την μεταφορά σε οποιαδήποτε απόσταση.						
	3.10.0 2.01	Για βάθος ορύγματος έως 4,00 m	ΥΔΡ 6081.1	m ³	163,30	8,62	1.407,65	
18	3.11	Εκσκαφή ορυγμάτων υπογείων δικτύων σε έδαφος βραχώδες						
	3.11.0 2	Με πλάτος πυθμένα έως 3,00 m, με την φόρτωση των προϊόντων εκσκαφής επί αυτοκινήτου, την σταλία του αυτοκινήτου και την μεταφορά σε οποιαδήποτε απόσταση.						
	3.11.0 2.01	Για βάθος ορύγματος έως 4,00 m	ΥΔΡ 6082.1	m ³	76,14	27,42	2.087,76	
19	22.01	Καθαίρεση θεμελίων από αργολιθοδομή ή λιθοδομή	ΟΙΚ-2202	m ³	31,20	18,02	562,22	
20	22.02	Καθαίρεση ανωδομών από αργολιθοδομή ή λιθοδομή	ΟΙΚ-2204	m ³	82,56	23,62	1.950,07	
21	ΣΤ4.2. 1	Ανανέωση κόμης ή κοπή δένδρων ύψους από 4 μέχρι 8 m	ΠΡΣ 5354	τεμ	1,00	50,00	50,00	
22	B-5	Χειρόθετη λιθοπλήρωση	ΟΔΟ-2251	m ³	286,47	17,50	5.013,23	
23	Γ-3	Στρώση στράγγισης οδοστρώματος	ΟΔΟ-3121.B	m ³	525,00	18,30	9.607,50	
24	4.07	Επίστρωση αγροτικών οδών με αμμοχαλικώδη υλικά	75 % ΥΔΡ 6251 25% ΥΔΡ 6253	m ³	729,70	13,55	9.887,44	
25	5.05	Επιχώσεις ορυγμάτων υπογείων δικτύων με διαβαθμισμένο θραυστό αμμοχάλικο λατομείου						
	5.05.0 1	Για συνολικό πάχος επίχωσης έως 50 cm	ΥΔΡ 6068	m ³	8,40	19,75	165,90	
26	5.05.0 2	Για συνολικό πάχος επίχωσης άνω των 50 cm	ΥΔΡ 6068	m ³	49,06	18,65	914,97	
27	20.10	Επίχωση με προϊόντα εκσκαφών, εκβραχισμών ή κατεδαφίσεων	ΟΙΚ-2162	m ³	182,83	4,50	822,74	
28	5.04	Επιχώσεις ορυγμάτων υπογείων δικτύων με προϊόντα εκσκαφών, με ιδιαίτερες απαιτήσεις συμπίκνωσης	ΥΔΡ 6067	m ³	79,66	1,55	123,47	
29	22.15	Καθαίρεση στοιχείων κατασκευών από σπλισμένο σκυρόδεμα.						
	22.15. 01	Με χρήση συνήθους κρουστικού εξοπλισμού	ΟΙΚ-2226	m ³	2,50	57,12	142,80	
30	20.30	Φορτοεκφόρτωση προϊόντων εκσκαφών με μηχανικά μέσα	ΟΙΚ-2171	m ³	930,32	0,90	837,29	

							Σύνολο:	45.694,31
		ΟΜΑΔΑ Β: ΑΡΓΟΛΙΘΟΔΟΜΕΣ						
31	42.11	Αργολιθοδομές με ασβεστοσιμεντοκονίαμα των 400 kg τσιμέντου						
	42.11.01	Αργολιθοδομές με ασβεστοσιμεντοκονίαμα χωρίς ορατές όψεις	ΟΙΚ-4211	m ³	71,01	64,00	4.544,64	
32	42.11.02	Αργολιθοδομές με ασβεστοσιμεντοκονίαμα μίας ορατής όψεως	ΟΙΚ-4212	m ³	227,24	70,00	15.906,80	
33	42.11.03	Αργολιθοδομές με ασβεστοσιμεντοκονίαμα δύο ορατών όψεων	ΟΙΚ-4213	m ³	8,58	75,00	643,50	
34	45.01	Διαμόρφωση όψεων λιθοδομών χωρικού τύπου						
	45.01.02	Διαμόρφωση όψεων λιθοδομών πλακοειδούς χωρικού τύπου	ΟΙΚ-4502	m ²	153,04	11,20	1.714,05	
35	Σχ. - 73.11	Επιστρώσεις με χονδρόπλακες ακανόνιστες μέσου πάχους 3cm	ΟΙΚ 7311	m ²	84,00	19,50	1.638,00	
36	Σχ. - 7581	Επιστρώσεις στηθαίων	ΟΙΚ-7581	m ²	14,30	45,00	643,50	
							Σύνολο:	25.090,49
		ΟΜΑΔΑ Γ: ΤΕΧΝΙΚΑ ΕΡΓΑ - ΣΚΥΡΟΔΕΜΑΤΑ - ΑΣΦΑΛΤΙΚΑ						
37	32.01	Προμήθεια, μεταφορά επί τόπου, διάστρωση και συμπύκνωση σκυροδέματος με χρήση αντλίας ή πυργογερανού						
	32.01.04	Για κατασκευές από σκυρόδεμα κατηγορίας C16/20	ΟΙΚ-3214	m ³	24,90	90,00	2.241,00	
38	32.01.05	Για κατασκευές από σκυρόδεμα κατηγορίας C20/25	ΟΙΚ 3215	m ³	137,04	95,00	13.018,80	
39	9.10	Παραγωγή, μεταφορά, διάστρωση, συμπύκνωση και συντήρηση σκυροδέματος						
	9.10.04	Για κατασκευές από σκυρόδεμα κατηγορίας C16/20	ΥΔΡ 6327	m ³	18,08	82,00	1.482,56	
40	B-29.3	Κατασκευές από σκυρόδεμα κατηγορίας C16/20						
	B-29.3.1	Κατασκευή ρείθρων, τραπεζοειδών τάφρων, στρώσεων προστασίας στεγάνωσης γεφυρών κλπ με σκυρόδεμα C16/20	ΟΔΟ-2532	m ³	824,80	94,20	77.696,16	
41	32.02	Προμήθεια, μεταφορά επιτόπου, διάστρωση και συμπύκνωση σκυροδέματος χωρίς χρήση αντλίας						
	32.02.03	Για κατασκευές από σκυρόδεμα κατηγορίας C12/15	ΟΙΚ-3213	m ³	26,59	78,00	2.074,02	
42	38.20	Χαλύβδινοι οπλισμοί σκυροδέματος						
	38.20.02	Χαλύβδινοι οπλισμοί κατηγορίας B500C (S500s)	ΟΙΚ-3873	kg	11.343,00	1,07	12.137,01	
43	38.20.03	Δομικά πλέγματα B500C (S500s)	ΟΙΚ-3873	kg	285,12	1,01	287,97	
44	B-30	Χαλύβδινος οπλισμός σκυροδεμάτων						
	B-30.2	Χάλυβας οπλισμού σκυροδέματος B500C εκτός	ΟΔΟ-2612	kg	619,07	1,15	711,93	

		υπογείων έργων						
45	B-30.3	Χαλύβδινο δομικό πλέγμα B500C εκτός υπογείων έργων	ΥΔΡ-7018	kg	2.592,00	1,15	2.980,80	
46	B-65.1	Προμήθεια συρματοπλέγματος και συρμάτων συρματοκιβωτίων						
	B-65.1.1	Συρματοπλέγμα και σύρματα συρματοκιβωτίων με απλό γαλβάνισμα	ΟΔΟ-2311	kg	1.207,50	2,70	3.260,25	
47	38.01	Ξυλότυποι χυτών τοίχων	ΟΙΚ 3801	m ²	250,62	13,50	3.383,37	
48	9.01	Ξυλότυποι ή σιδηρότυποι επιπέδων επιφανειών	ΥΔΡ 6301	m ²	46,50	8,20	381,30	
49	Σχ. - 79.48	Δημιουργία αρμών σε στοιχεία με πλάκες από εξηλασμένη πολυστερίνη πάχους 5cm	ΟΙΚ 7934	m ²	3,15	12,30	38,75	
50	Δ-4	Ασφαλτική συγκολλητική επάλειψη	ΟΔΟ-4120	m ²	350,00	0,45	157,50	
51	Δ-6	Ασφαλτικές στρώσεις μεταβλητού πάχους επιμετρούμενες κατά βάρος	ΟΔΟ-4421B	ton	51,00	81,62	4.162,62	
52	Δ-3	Ασφαλτική προεπάλειψη	ΟΔΟ-4110	m ²	386,00	1,20	463,20	
53	Δ-8	Ασφαλτικές στρώσεις κυκλοφορίας						
	Δ-8.1	Ασφαλτική στρώση κυκλοφορίας συμπακνωμένου πάχους 0,05 m με χρήση κοινής ασφάλτου	ΟΔΟ-4521B	m ²	386,00	8,04	3.103,44	
54	4.09.02	Αποκατάσταση ασφαλτικών οδοστρωμάτων που έφεραν ασφαλτικές στρώσεις μέσου πάχους 10 cm	ΟΔΟ 4521B	m ²	28,86	18,50	533,91	
Σύνολο:							128.114,59	
ΟΜΑΔΑ Δ: ΜΕΤΑΛΛΙΚΑ ΣΤΟΙΧΕΙΑ - ΣΩΛΗΝΩΣΕΙΣ								
55	64.01	Σιδηρά κιγκλιδώματα από ράβδους συνήθων διατομών						
	64.01.01	Απλού σχεδίου από ευθύγραμμες ράβδους	ΟΙΚ 6401	kg	686,50	4,50	3.089,25	
56	77.55	Ελαιοχρωματισμοί κοινοί σιδηρών επιφανειών με χρώματα αλκυδικών ή ακρυλικών ρητινών, βάσεως νερού η διαλύτου	ΟΙΚ 7755	m ²	55,00	6,70	368,50	
57	Σχ. - 22.65.02	Αποξήλωση μεταλλικών κιγκλιδωμάτων και επανατοποθέτηση αυτών	ΟΙΚ-2275	kg	304,80	0,35	106,68	
58	Σχ. - 12.01.01.06	Προμήθεια, μεταφορά στη θέση εγκατάστασης, τοποθέτηση και αρμολόγηση τσιμεντοσωλήνων υπογείων δικτύων αποχετεύσεως, χωρίς τον εγκιβωτισμό, οπλισμένοι πρεσσαριστοί, με σύνδεση τύπου τόρμου εντορμίας, συμπεριλαμβανομένης της αξίας του σιδηροπλισμού, ονομαστικής διαμέτρου D800 mm	ΥΔΡ 6551.6	m	14,00	43,20	604,80	

59	Σχ. - 12.01. 01.07	Προμήθεια, μεταφορά στη θέση εγκατάστασης, τοποθέτηση και αρμολόγηση τσιμεντοσωλήνων υπογείων δικτύων αποχετεύσεως, χωρίς τον εγκιβωτισμό, οπλισμένοι πρεσσαριστοί, με σύνδεση τύπου τόρμου εντορμίας, συμπεριλαμβανομένης της αξίας του σιδηροπλισμού, ονομαστικής διαμέτρου D1000 mm	ΥΔΡ 6551.7	m	15,00	59,40	891,00	
60	9.20	Προκατασκευασμένοι οπλισμένοι σπόνδυλοι ορθογωνικής διατομής						
	9.20.0 3	Για οχετό διαστάσεων 1,00 x 2,00 m	ΥΔΡ 6329	m	10,00	400,00	4.000,00	
61	12.10	Αγωγοί αποχέτευσης από σωλήνες PVC-U συμπαγούς τοιχώματος						
	12.10. 01	Αγωγοί αποχέτευσης από σωλήνες PVC-U, SDR 41, DN 110 mm	ΥΔΡ 6711.1	m	45,60	3,80	173,28	
Σύνολο:							9.233,51	

Άθροισμα δαπανών:	208.132,90
ΓΕ & ΟΕ 18%:	37.463,92
Άθροισμα:	245.596,82
Απρόβλεπτα:	36.839,52
Αναθεώρηση:	4.660,43
Άθροισμα:	287.096,77
Φ.Π.Α.:24%	68.903,23
Σύνολο:	356.000,00

Ελεούσα 25 / 04 / 2018

ΘΕΩΡΗΘΗΚΕ

Ο Αν. Προϊστάμενος Δ/σης

Στάθης Σταύρος
Ηλεκ/γος Μηχ/κος

Ελεούσα 25 / 04 / 2018

Η Συντάξασα

Στέφου Νικολέττα
Πολ/κος Μηχ/κος

ΕΛΛΗΝΙΚΗ ΔΗΜΟΚΡΑΤΙΑ	Έργο:	ΑΠΟΚΑΤΑΣΤΑΣΗ ΖΗΜΙΩΝ ΑΠΟ ΠΛΗΜΜΥΡΙΚΑ
ΔΗΜΟΣ ΖΙΤΣΑΣ		ΦΑΙΝΟΜΕΝΑ ΣΤΟ ΔΗΜΟ ΖΙΤΣΑΣ.
Δ/ΝΣΗ ΤΕΧΝΙΚΩΝ ΥΠΗΡΕΣΙΩΝ		
ΠΟΛΕΟΔΟΜΙΑΣ & ΠΕΡΙΒΑΛΛΟΝΤΟΣ		
ΤΜΗΜΑ ΤΕΧΝΙΚΩΝ ΕΡΓΩΝ	Προϋπ.:	356.000,00 €

ΠΡΟΜΕΤΡΗΣΗ ΕΡΓΑΣΙΩΝ

ΕΡΓΑΣΙΕΣ ΣΤΗΝ Τ.Κ. ΖΑΛΟΓΓΟΥ (για τοίχο αντιστήριξης σε δρόμο εμπροσθεν του Ι.Ν. Αγίου Νικολάου)

1.

20.02	Γενικές εκσκαφές σε έδαφος γαιώδες-ημιβραχώδες για την δημιουργία υπογείων κλπ χώρων με την μεταφορά των προϊόντων εκσκαφής
-------	--

14,40*24,00-80,64=345,60-80,64=264,96

264,96-182,83=82,13 m³

2.

Σχ. - 20.02	Γενικές εκσκαφές σε έδαφος γαιώδες-ημιβραχώδες για την δημιουργία υπογείων κλπ χώρων χωρίς την μεταφορά των προϊόντων εκσκαφής
-------------	---

14,40*24,00-80,64=345,60-80,64=264,96

264,96-82,13=182,83 m³

3.

20.05	Εκσκαφή θεμελίων και τάφρων με χρήση μηχανικών μέσων
20.05.01	σε εδάφη γαιώδη-ημιβραχώδη

1,95*24,00-31,20=46,80-31,20=15,60 m³

4.

22.01	Καθαίρεση θεμελίων από αργολιθοδομή ή λιθοδομή
-------	--

1,30*1,00*24,00=31,20 m³

5.

22.02	Καθαίρεση ανωδομών από αργολιθοδομή ή λιθοδομή
-------	--

(4,80+3,60)/2*0,80*24,00=3,36*24,00=80,64

(3,14*2,10*2,10/4+3,14*1,30*1,30/4)*0,40=1,92

Σύνολο:80,64+1,92=82,56 m³

6.

ΣΤ4.2.1	Ανανέωση κόμης ή κοπή δένδρων ύψους από 4 μέχρι 8 m
---------	---

1,00 τεμ

7.

B-5	Χειρόθετη λιθοπλήρωση
-----	-----------------------

12,03*24,00*40%=115,49 m³

8.

5.05	Επιχώσεις ορυγμάτων υπογείων δικτύων με διαβαθμισμένο θραυστό αμμοχάλικο λατομείου
5.05.01	Για συνολικό πάχος επίχωσης έως 50 cm

3,50*24,00*0,10=8,40 m³

9.

20.10	Επίχωση με προϊόντα εκσκαφών, εκβραχισμών ή κατεδαφίσεων
-------	--

$$12,03*24,00*60\%+1,00*0,40*24,00=173,23+9,60=182,83 \text{ m}^3$$

10.

Σχ. 73.11	Επιστρώσεις με χονδρόπλακες ακανόνιστες μέσου πάχους 3cm
-----------	--

$$3,50*24,00=84,00 \text{ m}^2$$

11.

32.01	Προμήθεια, μεταφορά επί τόπου, διάστρωση και συμπίκνωση σκυροδέματος με χρήση αντλίας ή πυργογερανού
32.01.04	Για κατασκευές από σκυρόδεμα κατηγορίας C16/20

$$3,50*24,00*0,10=8,40 \text{ m}^3$$

12.

32.01	Προμήθεια, μεταφορά επί τόπου, διάστρωση και συμπίκνωση σκυροδέματος με χρήση αντλίας ή πυργογερανού
32.01.05	Για κατασκευές από σκυρόδεμα κατηγορίας C20/25

$$2,925*24+0,30*0,30*24,00=70,20+2,16=72,36 \text{ m}^3$$

13.

32.02	Προμήθεια, μεταφορά επιτόπου, διάστρωση και συμπίκνωση σκυροδέματος χωρίς χρήση αντλίας
32.02.03	Για κατασκευές από σκυρόδεμα κατηγορίας C12/15

$$3,90*24,00*0,10=9,36 \text{ m}^3$$

14.

38.20	Χαλύβδινοι οπλισμοί σκυροδέματος
38.20.02	Χαλύβδινοι οπλισμοί κατηγορίας B500C (S500s)

$$\Phi 12/20: 5,00*1,25=6,25, 6,25*0,888=5,55$$

$$\Phi 8: 4,30*0,52=2,24, 2,24*0,395=0,88$$

$$\Phi 14: 4,00*1,60=6,40, 6,40*1,208=7,73$$

$$138,05+5,55+0,88+7,73=152,21$$

$$152,21*24,00=3.653,04 \text{ kg}$$

15.

38.01	Ξυλότυποι χυτών τοίχων
-------	------------------------

$$5,00*24,00*2,00+3,15*2,00=240,00+6,30=246,30 \text{ m}^2$$

16.

Σχ. - 79.48	Δημιουργία αρμών σε στοιχεία με πλάκες από εξηλασμένη πολυστερίνη πάχους 5cm
-------------	--

$$3,15 \text{ m}^2$$

17.

Σχ. - 22.65.02	Αποξήλωση μεταλλικών κιγκλιδωμάτων και επανατοποθέτηση αυτών
----------------	--

$$24,00*1,00*12,70=304,80 \text{ kg}$$

18.

12.10	Αγωγοί αποχέτευσης από σωλήνες PVC-U συμπαγούς τοιχώματος
12.10.01	Αγωγοί αποχέτευσης από σωλήνες PVC-U, SDR 41, DN 110 mm

$50,00 \times 0,40 = 20,00 \text{ m}$

ΕΡΓΑΣΙΕΣ ΣΤΗΝ Τ.Κ. ΖΑΛΟΓΓΟΥ (σωληνωτά – τεχνικά σε αγροτικό δρόμο)

1.

3.10	Εκσκαφή ορυγμάτων υπογείων δικτύων σε έδαφος γαιώδες ή ημιβραχώδες
3.10.01	Με πλάτος πυθμένα έως 3,00 m, με την πλευρική απόθεση των προϊόντων εκσκαφής.
3.10.01.01	Για βάθος ορύγματος έως 4,00 m

$3,15 \times 7,50 \times 2,00 = 23,63 \times 2,00 = 47,26$

$2,16 \times 7,50 \times 2,00 = 16,20 \times 2,00 = 32,40$

σύνολο: $47,26 + 32,40 = 79,66 \text{ m}^3$

2.

5.05	Επιχώσεις ορυγμάτων υπογείων δικτύων με διαβαθμισμένο θραυστό αμμοχάλικο λατομείου
5.05.02	Για συνολικό πάχος επίχωσης άνω των 50 cm

$2,90 \times 7,50 \times 0,15 \times 2,00 = 6,52$

$7,07 \times 7,50 = 53,03$

$(53,03 - 3,14 \times 1,16 \times 1,16 / 4 \times 1,75) \times 2,00 = (53,03 - 1,85) \times 2,00 = 51,18 \times 2,00 = 102,36$

$102,36 - 79,66 = 22,70$

σύνολο: $6,52 + 22,70 = 29,22 \text{ m}^3$

3.

5.04	Επιχώσεις ορυγμάτων υπογείων δικτύων με προϊόντα εκσκαφών, με ιδιαίτερες απαιτήσεις συμπύκνωσης
------	---

$(23,63 + 16,20) \times 2,00 = 79,66 \text{ m}^3$

4.

22.15	Καθαίρεση στοιχείων κατασκευών από οπλισμένο σκυρόδεμα.
22.15.01	Με χρήση συνήθους κρουστικού εξοπλισμού

$1,00 \text{ m}^3$

5.

42.11	Αργολιθοδομές με ασβεστοσιμεντοκονίαμα των 400 kg τσιμέντου
42.11.01	Αργολιθοδομές με ασβεστοσιμεντοκονίαμα χωρίς ορατές όψεις

$1,10 \times 7,50 \times 2,00 = 8,25 \times 2,00 = 16,50 \text{ m}^3$

6.

42.11.02	Αργολιθοδομές με ασβεστοσιμεντοκονίαμα μίας ορατής όψεως
----------	--

$(3,12 \times 7,50 - 3,14 \times 1,16 \times 1,16 / 4 \times 1,25) \times 2,00 = (23,40 - 1,32) \times 2,00 = 22,08 \times 2,00 = 44,16 \text{ m}^3$

7.

32.01	Προμήθεια, μεταφορά επί τόπου, διάστρωση και συμπίκνωση σκυροδέματος με χρήση αντλίας ή πυργογερανού
32.01.04	Για κατασκευές από σκυρόδεμα κατηγορίας C16/20

$$1,10*7,50*2,00=8,25*2,00=16,50 \text{ m}^3$$

8.

32.02	Προμήθεια, μεταφορά επιτόπου, διάστρωση και συμπίκνωση σκυροδέματος χωρίς χρήση αντλίας
32.02.03	Για κατασκευές από σκυρόδεμα κατηγορίας C12/15

$$(0,41*3,00+0,60*0,10*7,50)*2,00=1,68*2,00=3,36 \text{ m}^3$$

9.

38.20	Χαλύβδινοι οπλισμοί σκυροδέματος
38.20.02	Χαλύβδινοι οπλισμοί κατηγορίας B500C (S500s)

οπλισμός 2,00 # Φ14/15

διαμήκη οπλισμός για μήκος 7,50m

$$1,80/0,15=12,00=13,00$$

$$13,00*(7,50+2,40)*2,00=128,70 *2,00(\text{με μάτιση } 1,20\text{m})=257,40$$

εγκάρσιος οπλισμός για μήκος 1,80m

$$7,50/0,15=50,00=51,00$$

$$51,00*1,80*2,00=91,80*2,00=183,60$$

$$\Phi 14:257,40+183,60=441,00$$

$$441*1,210=533,61$$

$$533,61*2,00=1.067,22$$

Φ10

$$18,00*1,30*0,617=14,44$$

$$\text{Σύνολο: } 1.067,22+14,44=1.081,66 \text{ kg}$$

10.

38.20.03	Δομικά πλέγματα B500C (S500s)
----------	-------------------------------

$$(0,96*3,00*3,00+0,60*7,50)*1,92*2,00=25,23*2,00=50,46 \text{ kg}$$

11.

38.01	Ξυλότυποι χυτών τοίχων
-------	------------------------

$$7,20*0,10*2,00=0,72*2,00=1,44 \text{ m}^2$$

12.

Σχ. - 12.01	Προμήθεια, μεταφορά στη θέση εγκατάστασης, τοποθέτηση και αρμολόγηση τσιμεντοσωλήνων υπογείων δικτύων αποχετεύσεως, χωρίς τον εγκιβωτισμό, οπλισμένοι πρεσσαριστοί, με σύνδεση τύπου τόρμου εντορμίας, συμπεριλαμβανομένης της αξίας του σιδηροπλισμού, ονομαστικής διαμέτρου D800 mm
-------------	---

$$3,00*2,00=6,00 \text{ m}$$

13.

12.10	Αγωγοί αποχέτευσης από σωλήνες PVC-U συμπαγούς τοιχώματος
12.10.01	Αγωγοί αποχέτευσης από σωλήνες PVC-U, SDR 41, DN 110 mm

$$(6,00*1,40+4,00*1,10)*2,00=12,80*2,00=25,60 \text{ m}$$

ΕΡΓΑΣΙΕΣ ΣΤΗΝ Τ.Κ. ΖΑΛΟΓΓΟΥ (τσιμεντοστρώσεις)**1.**

Γ-3	Στρώση στράγγισης οδοστρώματος
-----	--------------------------------

Παράκαμψη σε αγροτικό δρόμο – προς Αγ. Γεώργιο

150,00*3,50*0,10=52,50

Δρόμος από Επαρχιακή οδό προς γέφυρα "Ζαλογοπόταμου"

1.200,00*3,50*0,10=420,00

Σύνολο: 52,50+420,00=**472,50 m³****2.**

4.07	Επίστρωση αγροτικών οδών με αμμοχαλικώδη υλικά
------	--

Παράκαμψη σε αγροτικό δρόμο – της Αγ. Γεώργιο

150,00*3,50*0,10=52,50

Δρόμος από Επαρχιακή οδό της γέφυρα "Ζαλογοπόταμου"

1.200,00*3,50*0,10=420,00

Δρόμος που οδηγεί στην εκκλησία της Παναγίας

(300,00+100,00*3,50)*0,15=97,50

Σύνολο: 52,50+420,00+97,50=**570,00 m³****3.**

B-29.3	Κατασκευές από σκυρόδεμα κατηγορίας C16/20
B-29.3.1	Κατασκευή ρείθρων, τραπεζοειδών τάφρων, στρώσεων προστασίας στεγάνωσης γεφυρών κλπ με σκυρόδεμα C16/20

Παράκαμψη σε αγροτικό δρόμο – προς Αγ. Γεώργιο

150,00*3,00*0,13=58,50

Δρόμος από Επαρχιακή οδό προς γέφυρα "Ζαλογοπόταμου"

1.200,00*3,00*0,13=468,00

Δρόμος που οδηγεί στην εκκλησία της Παναγίας

(300,00+100,00*3,00)*0,13=78,00

Σύνολο: 58,50+468,00+78,00=**604,50 m³****4.**

B-30.3	Χαλύβδινο δομικό πλέγμα B500C εκτός υπογείων έργων
--------	--

Παράκαμψη σε αγροτικό δρόμο – προς Αγ. Γεώργιο

50,00*3,00*1,92=288,00

Δρόμος από Επαρχιακή οδό προς γέφυρα "Ζαλογοπόταμου"

200,00*3,00*1,92=1.152,00

Δρόμος που οδηγεί στην εκκλησία της Παναγίας

300,00*1,93=576,00

Σύνολο: 288,00+1.152,00+576,00=**2.016,00 kg****ΕΡΓΑΣΙΕΣ ΣΤΗΝ Τ.Κ. ΔΟΒΛΑ****1.**

64.01	Σιδηρά κιγκλιδώματα από ράβδους συνήθων διατομών
-------	--

64.01.01	Απλού σχεδίου από ευθύγραμμες ράβδους
----------	---------------------------------------

$35,00 \times 12,70 = 444,50 \text{ kg}$

2.

77.55	Ελαιοχρωματισμοί κοινοί σιδηρών επιφανειών με χρώματα αλκυδικών ή ακρυλικών ρητινών, βάσεως νερού ή διαλύτου
-------	--

$35,00 \times 1,10 = 38,50 \text{ m}^2$

ΕΡΓΑΣΙΕΣ ΣΤΗΝ Τ.Κ. ΛΙΘΙΝΟΥ (τοιχος αντιστήριξης)

1.

20.02	Γενικές εκσκαφές σε έδαφος γαιώδες-ημιβραχώδες για την δημιουργία υπογείων κλπ χώρων με την μεταφορά των προϊόντων εκσκαφής
-------	--

$21,00 \times 22,00 = 462,00 \times 90\% = 415,80 \text{ m}^3$

2.

20.03	Γενικές εκσκαφές σε έδαφος βραχώδες
-------	-------------------------------------

20.03.03	σε εδάφη βραχώδη, εκτός από γρανιτικά-κροκαλοπαγή χωρίς χρήση εκρηκτικών υλών με την μεταφορά των προϊόντων εκσκαφής
----------	---

$21,00 \times 22,00 = 462,00 \times 10\% = 46,20 \text{ m}^3$

3.

20.05	Εκσκαφή θεμελίων και τάφρων με χρήση μηχανικών μέσων
-------	--

20.05.01	σε εδάφη γαιώδη-ημιβραχώδη
----------	----------------------------

$3,25 \times 22,00 = 71,50 \times 80\% = 57,20 \text{ m}^3$

4.

20.05.02	σε εδάφη βραχώδη, εκτός από γρανιτικά-κροκαλοπαγή, χωρίς χρήση εκρηκτικών
----------	---

$3,25 \times 22,00 = 71,50 \times 20\% = 14,30 \text{ m}^3$

5.

B-5	Χειρόθετη λιθοπλήρωση
-----	-----------------------

$(2,78 + 5,58) \times 3,16 \times 5,00 + (2,78 + 5,58) \times 2,00 = 132,09 + 16,78 = 148,81 \text{ m}^3$

6.

42.11	Αργολιθοδομές με ασβεστοσιμεντοκονίαμα των 400 kg τσιμέντου
-------	---

42.11.01	Αργολιθοδομές με ασβεστοσιμεντοκονίαμα χωρίς ορατές όψεις
----------	---

$1,75 \times 22,00 = 38,50 \text{ m}^3$

7.

42.11.02	Αργολιθοδομές με ασβεστοσιμεντοκονίαμα μίας ορατής όψεως
----------	--

$5,20 \times 22,00 + (2,78 + 5,58) \times 0,85 \times 6,00 = 114,40 + 42,64 = 157,04 \text{ m}^3$

8.

42.11.03	Αργολιθοδομές με ασβεστοσιμεντοκονίαμα δύο ορατών όψεων
----------	---

$0,24 \times 22,00 = 5,28 \text{ m}^3$

9.

45.01	Διαμόρφωση όψεων λιθοδομών χωρικού τύπου
45.01.02	Διαμόρφωση όψεων λιθοδομών πλακοειδούς χωρικού τύπου

$$6,80 \times 22,00 = 149,60 \text{ m}^2$$

10.

Σχ. – 7581	Επιστρώσεις στηθαίων
------------	----------------------

$$0,65 \times 22,00 = 14,30 \text{ m}^2$$

11.

32.01	Προμήθεια, μεταφορά επί τόπου, διάστρωση και συμπύκνωση σκυροδέματος με χρήση αντλίας ή πυργογερανού
32.01.05	Για κατασκευές από σκυρόδεμα κατηγορίας C20/25

$$(1,50 + 0,65 + 0,79) \times 22,00 = 2,94 \times 22,00 = 64,68 \text{ m}^3$$

12.

38.20	Χαλύβδινοι οπλισμοί σκυροδέματος
38.20.02	Χαλύβδινοι οπλισμοί κατηγορίας B500C (S500s)

οριζόντια δοκός- πλάκα 1:

οριζόντια δοκός:

διαμήκη οπλισμός 8,00Φ16

$$8,00 \times 25,60 = 204,80 \text{ (με μάτιση 1,20m)}$$

εγκάρσιος οπλισμός (με κλειστούς συνδετήρες) Φ10

$$22,00 / 0,12 = 183,33 = 184,00 \text{ μήκους } 1,45 \text{ m}$$

$$184,00 \times 1,45 = 266,80$$

πλάκα: 2,00 # Φ12/15

Φ12 για μήκος 22,00

$$22,00 / 0,15 = 146,66 = 147,00 \text{ μήκους } 2,40$$

$$147,00 \times 2,40 \times 2,00 = 352,80 \times 2,00 = 705,60$$

Φ12 για μήκος 2,40

$$2,40 / 0,15 = 16,00 = 17,00 \text{ μήκους } 25,60$$

$$17,00 \times 25,60 \times 2,00 = 435,20 \times 2,00 = 870,40$$

οριζόντια δοκός- πλάκα 2:

οριζόντια δοκός:

διαμήκη οπλισμός Φ16: 204,80 m

εγκάρσιος οπλισμός (με κλειστούς συνδετήρες) Φ10: 266,80 m

πλάκα: 2,00 # Φ12/15

Φ12 για μήκος 22,00

$$22,00 / 0,15 = 146,66 = 147,00 \text{ μήκους } 3,00$$

$$147,00 \times 3,00 \times 2,00 = 441,00 \times 2,00 = 882,00$$

Φ12 για μήκος 3,00

$$3,00 / 0,15 = 20,00 = 21,00 \text{ μήκους } 25,60$$

$$21,00 \times 25,60 \times 2,00 = 537,60 \times 2,00 = 1.075,20$$

πέδιλο: 2,00 # Φ14/15

διαμήκη οπλισμός

$$2,50 / 0,15 = 16,66 = 18,00$$

$$18,00 \times 25,60 \times 2,00 = 460,80 \times 2,00 = 921,60$$

εγκάρσιος οπλισμός

$$22,00 / 0,15 = 146,66 = 147,00$$

$$147,00 \times 2,50 \times 2,00 = 367,50 \times 2,00 = 735,00$$

Σύνολο Φ10

$$(266,80 + 266,80) \times 0,617 = 533,60 \times 0,617 = 329,23$$

Σύνολο Φ12

$$(705,60 + 870,40 + 882,00 + 1.075,20) \times 0,888 = 3.533,20 \times 0,888 = 3.137,48$$

Σύνολο Φ14 $(921,60+735,00+201,63)*1,210=1.858,23*1,210=2.248,46$ **Σύνολο Φ16** $(204,80+204,80)*1,580=409,60*1,580=647,17$ επιπλέον: 1Φ14/m² $(2.00+2.55+2.50)*22.00=7.05*22.00=155.10$ $155.10*1.30=201.63$ **Σύνολο: 329,23+3.137,48+2.248,46+647,17=6.362,34 kg****13.**

38.01	Ξυλότυποι χυτών τοίχων
-------	------------------------

 $(0,65+0,79)*2,00=2,88 \text{ m}^2$ **14.**

64.01	Σιδηρά κιγκλιδώματα από ράβδους συνήθων διατομών
-------	--

64.01.01	Απλού σχεδίου από ευθύγραμμες ράβδους
----------	---------------------------------------

 $22,00*11,00=242,00 \text{ kg}$ **15.**

77.55	Ελαιοχρωματισμοί κοινοί σιδηρών επιφανειών με χρώματα αλκυδικών ή ακρυλικών ρητινών, βάσεως νερού η διαλύτου
-------	--

 $22,00*0,75=16,50 \text{ m}^2$ **ΕΡΓΑΣΙΕΣ ΣΤΗΝ Τ.Κ. ΚΟΥΡΝΟΡΑΧΗΣ****1.**

A-2	Γενικές εκσκαφές σε έδαφος γαιώδες -ημιβραχώδες
-----	---

 $150,00*3,50*0,10=52,50 \text{ m}^3$ **2.**

3.10	Εκσκαφή ορυγμάτων υπογείων δικτύων σε έδαφος γαιώδες ή ημιβραχώδες
------	--

3.10.02	Με πλάτος πυθμένα έως 3,00 m, με την φόρτωση των προϊόντων εκσκαφής επί αυτοκινήτου, την σταλία του αυτοκινήτου και την μεταφορά σε οποιαδήποτε απόσταση.
---------	--

3.10.02.01	Για βάθος ορύγματος έως 4,00 m
------------	--------------------------------

για φρεάτιο και σωλήνες

 $17,63*1,70=29,97$

για τοίχο σε μήκος 2,20

 $2,33*2,00=5,13$

για τοίχο σε μήκος 4,25

 $1,30*4,25=5,53$ σύνολο: $29,97+5,13+5,53=40,63*70%=28,44 \text{ m}^3$ **3.**

3.11	Εκσκαφή ορυγμάτων υπογείων δικτύων σε έδαφος βραχώδες
------	---

3.11.02	Με πλάτος πυθμένα έως 3,00 m, με την φόρτωση των προϊόντων εκσκαφής επί αυτοκινήτου, την σταλία του αυτοκινήτου και την μεταφορά σε οποιαδήποτε απόσταση.
---------	---

3.11.02.01	Για βάθος ορύγματος έως 4,00 m
------------	--------------------------------

σύνολο: $29,97+5,13+5,53=40,63*30%=12,19 \text{ m}^3$

4.

B-5	Χειρόθετη λιθοπλήρωση
-----	-----------------------

$$0,63*2,20=1,39 \text{ m}^3$$

5.

Γ-3	Στρώση στράγγισης οδοστρώματος
-----	--------------------------------

$$100,00*3,50*0,15=52,50 \text{ m}^3$$

6.

4.07	Επίστρωση αγροτικών οδών με αμμοχαλικώδη υλικά
------	--

$$400,00*3,50*0,10=140,00 \text{ m}^3$$

7.

5.05	Επιχώσεις ορυγμάτων υπογείων δικτύων με διαβαθμισμένο θραυστό αμμοχάλικο λατομείου
------	--

5.05.02	Για συνολικό πάχος επίχωσης άνω των 50 cm
---------	---

$$1,09*4,55=4,96 \text{ m}^3$$

8.

42.11	Αργολιθοδομές με ασβεστοσιμεντοκονίαμα των 400 kg τσιμέντου
-------	---

42.11.01	Αργολιθοδομές με ασβεστοσιμεντοκονίαμα χωρίς ορατές όψεις
----------	---

$$1,30*4,25=5,53 \text{ m}^3$$

9.

42.11.02	Αργολιθοδομές με ασβεστοσιμεντοκονίαμα μιάς ορατής όψεως
----------	--

$$\text{Εσωλήνα: } \pi d^2/4=3,14*1,25^2/4=1,05$$

$$1,74*4,25-1,05=6,35 \text{ m}^3$$

10.

42.11.03	Αργολιθοδομές με ασβεστοσιμεντοκονίαμα δύο ορατών όψεων
----------	---

$$0,33*4,25=1,40 \text{ m}^3$$

45.01	Διαμόρφωση όψεων λιθοδομών χωρικού τύπου
-------	--

45.01.02	Διαμόρφωση όψεων λιθοδομών πλακοειδούς χωρικού τύπου
----------	--

$$0,55*4,25=2,34 \text{ m}^2$$

11.

9.10	Παραγωγή, μεταφορά, διάστρωση, συμπίκνωση και συντήρηση σκυροδέματος
------	--

9.10.04	Για κατασκευές από σκυρόδεμα κατηγορίας C16/20
---------	--

$$1,78*1,70+1,20*1,20*0,15=3,25$$

$$0,60*0,10*4,25=0,26$$

$$2,24*4,55*0,15=1,53$$

$$\text{Σύνολο: } 3,25+0,26+1,53=5,04 \text{ m}^3$$

12.

B-29.3	Κατασκευές από σκυρόδεμα κατηγορίας C16/20
B-29.3.1	Κατασκευή ρείθρων, τραπεζοειδών τάφρων, στρώσεων προστασίας στεγάνωσης γεφυρών κλπ με σκυρόδεμα C16/20

$400,00*3,00*0,15=180,00 \text{ m}^3$

13.

32.02	Προμήθεια, μεταφορά επιτόπου, διάστρωση και συμπίκνωση σκυροδέματος χωρίς χρήση αντλίας
32.02.03	Για κατασκευές από σκυρόδεμα κατηγορίας C12/15

$0,75*4,55=3,41 \text{ m}^3$

14.

38.20	Χαλύβδινοι οπλισμοί σκυροδέματος
38.20.03	Δομικά πλέγματα B500C (S500s)

$(1,70*1,80*4,00+1,80*1,80)*1,92=27,72*1,92=53,22$

$0,60*4,25*1,92=4,90$

$2,30*4,55*1,92=20,10$

σύνολο: $53,22+4,90+20,10=78,22 \text{ kg}$

15.

B-30	Χαλύβδινος οπλισμός σκυροδεμάτων
B-30.3	Χαλύβδινο δομικό πλέγμα B500C εκτός υπογείων έργων

$100,00*3,00*1,92=576,00 \text{ kg}$

16.

9.01	Ξυλότυποι ή σιδηρότυποι επιπέδων επιφανειών
------	---

$1,80*1,70*4,00+1,20*1,55*4,00=19,68$

$0,20*4,25=0,85$

σύνολο: $19,68+0,85=20,53 \text{ m}^2$

17.

Σχ. - 12.01	Προμήθεια, μεταφορά στη θέση εγκατάστασης, τοποθέτηση και αρμολόγηση τσιμεντοσωλήνων υπογείων δικτύων αποχετεύσεως, χωρίς τον εγκιβωτισμό, οπλισμένοι πρεσσαριστοί, με σύνδεση τύπου τόρμου εντορμίας, συμπεριλαμβανομένης της αξίας του σιδηροπλισμού, ονομαστικής διαμέτρου D1000 mm
-------------	--

6,00 m

ΕΡΓΑΣΙΕΣ ΣΕ ΔΡΟΜΟ ΠΡΟΣ Τ.Κ. ΓΚΡΙΜΠΟΒΟΥ (σωληνωτό - στη θέση "Κάμπος")

1.

3.10	Εκσκαφή ορυγμάτων υπογείων δικτύων σε έδαφος γαιώδες ή ημιβραχώδες
3.10.02	Με πλάτος πυθμένα έως 3,00 m, με την φόρτωση των προϊόντων εκσκαφής επί αυτοκινήτου, την σταλία του αυτοκινήτου και την μεταφορά σε οποιαδήποτε απόσταση.
3.10.02.01	Για βάθος ορύγματος έως 4,00 m

$2,68*8,00=21,44*50\%=10,72 \text{ m}^3$

2.

3.11	Εκσκαφή ορυγμάτων υπογείων δικτύων σε έδαφος βραχώδες
3.11.02	Με πλάτος πυθμένα έως 3,00 m, με την φόρτωση των προϊόντων εκσκαφής επί αυτοκινήτου, την σταλία του αυτοκινήτου και την μεταφορά σε οποιαδήποτε απόσταση.
3.11.02.01	Για βάθος ορύγματος έως 4,00 m

$$2,68*8,00=21,44*50\%=10,72 \text{ m}^3$$

3.

5.05	Επιχώσεις ορυγμάτων υπογείων δικτύων με διαβαθμισμένο θραυστό αμμοχάλικο λατομείου
5.05.02	Για συνολικό πάχος επίχωσης άνω των 50 cm

$$0,78*8,00=6,24 \text{ m}^3$$

4.

32.02	Προμήθεια, μεταφορά επιτόπου, διάστρωση και συμπίκνωση σκυροδέματος χωρίς χρήση αντλίας
32.02.03	Για κατασκευές από σκυρόδεμα κατηγορίας C12/15

$$0,59*8,00=4,72 \text{ m}^3$$

5.

4.09.02	Αποκατάσταση ασφαλτικών οδοστρωμάτων που έφεραν ασφαλτικές στρώσεις μέσου πάχους 10 cm
---------	--

$$2,20*5,50=12,10 \text{ m}^2$$

6.

Σχ. - 12.01	Προμήθεια, μεταφορά στη θέση εγκατάστασης, τοποθέτηση και αρμολόγηση τσιμεντοσωλήνων υπογείων δικτύων αποχετεύσεως, χωρίς τον εγκιβωτισμό, σπλισμένοι πρεσσαριστοί, με σύνδεση τύπου τόρμου εντορμίας, συμπεριλαμβανομένης της αξίας του σιδηροπλισμού, ονομαστικής διαμέτρου D800 mm
----------------	---

8,00 m

ΕΡΓΑΣΙΕΣ ΣΕ ΔΡΟΜΟ ΠΡΟΣ Τ.Κ. ΓΚΡΙΜΠΟΒΟΥ (σωληνωτό - στη θέση "Βελανιδιά")

1.

3.10	Εκσκαφή ορυγμάτων υπογείων δικτύων σε έδαφος γαιώδες ή ημιβραχώδες
3.10.02	Με πλάτος πυθμένα έως 3,00 m, με την φόρτωση των προϊόντων εκσκαφής επί αυτοκινήτου, την σταλία του αυτοκινήτου και την μεταφορά σε οποιαδήποτε απόσταση.
3.10.02.01	Για βάθος ορύγματος έως 4,00 m

για φρεάτιο & σωλήνες: $24,08*2,30=55,38$

για τοιχίο σε μήκος 1,60m: $4,59*1,60=7,34$

για τοιχίο σε μήκος 3,65 m: $2,52*3,65=9,20$

$$\text{σύνολο: } 55,38+7,34+9,20=71,92*70\%=50,34 \text{ m}^3$$

2.

3.11	Εκσκαφή ορυγμάτων υπογείων δικτύων σε έδαφος βραχώδες
3.11.02	Με πλάτος πυθμένα έως 3,00 m, με την φόρτωση των προϊόντων εκσκαφής επί αυτοκινήτου, την σταλία του αυτοκινήτου και την μεταφορά σε οποιαδήποτε απόσταση.
3.11.02.01	Για βάθος ορύγματος έως 4,00 m

$$\text{σύνολο: } 55,38+7,34+9,20=71,92*30\%=21,58 \text{ m}^3$$

3.

5.05	Επιχώσεις ορυγμάτων υπογείων δικτύων με διαβαθμισμένο θραυστό αμμοχάλικο λατομείου
5.05.02	Για συνολικό πάχος επίχωσης άνω των 50 cm

$$1,16 \cdot 7,45 = 8,64 \text{ m}^3$$

4.

42.11	Αργολιθοδομές με ασβεστοσιμεντοκονίαμα των 400 kg τσιμέντου
42.11.01	Αργολιθοδομές με ασβεστοσιμεντοκονίαμα χωρίς ορατές όψεις

$$\text{Εσωλήνα: } \pi d^2/4 = 1.05$$

$$2,52 \cdot 3,65 = 9,20 \text{ m}^3$$

5.

42.11.02	Αργολιθοδομές με ασβεστοσιμεντοκονίαμα μίας ορατής όψεως
----------	--

$$2,70 \cdot 3,65 - 1,05 = 8,81 \text{ m}^3$$

6.

42.11.03	Αργολιθοδομές με ασβεστοσιμεντοκονίαμα δύο ορατών όψεων
----------	---

$$0,30 \cdot 3,65 = 1,10 \text{ m}^3$$

7.

45.01	Διαμόρφωση όψεων λιθοδομών χωρικού τύπου
45.01.02	Διαμόρφωση όψεων λιθοδομών πλακοειδούς χωρικού τύπου

$$0,30 \cdot 3,65 = 1,10 \text{ m}^2$$

8.

9.10	Παραγωγή, μεταφορά, διάστρωση, συμπίκνωση και συντήρηση σκυροδέματος
9.10.04	Για κατασκευές από σκυρόδεμα κατηγορίας C16/20

$$\text{για φρεάτιο: } 1,80 \cdot 2,00 + 1,20 \cdot 1,20 \cdot 0,15 = 3,60 + 0,22 = 3,82$$

$$\text{για τοιχίο: } 0,60 \cdot 0,10 \cdot 3,65 = 0,22$$

$$\text{σύνολο: } 3,82 + 0,22 = 4,04 \text{ m}^3$$

9.

32.02	Προμήθεια, μεταφορά επιτόπου, διάστρωση και συμπίκνωση σκυροδέματος χωρίς χρήση αντλίας
32.02.03	Για κατασκευές από σκυρόδεμα κατηγορίας C12/15

$$\text{για εγκιβωτισμό του σωλήνα: } 0,77 \cdot 7,45 = 5,74 \text{ m}^3$$

10.

38.20.03	Δομικά πλέγματα B500C (S500s)
----------	-------------------------------

$$\text{για το φρεάτιο: } (1,80 \cdot 2,00 \cdot 4,00 \cdot 2,00 + 1,80 \cdot 1,80) \cdot 1,92 = (28,80 + 3,24) \cdot 1,92 = 32,04 \cdot 1,92 = 61,52$$

$$\text{για το σωλήνα: } 2,30 \cdot 7,45 \cdot 1,92 = 32,90$$

$$\text{για τοιχίο: } 0,60 \cdot 0,10 \cdot 3,65 \cdot 1,92 = 0,42$$

$$\text{σύνολο: } 61,52 + 32,90 + 0,42 = 94,84 \text{ kg}$$

11.

9.01	Ξυλότυποι ή σιδηρότυποι επιπέδων επιφανειών
------	---

$$1,80*2,00*4,00+1,20*1,85*4,00+4,25*0,10*2,00=14,40+8,88+0,85=24,13 \text{ m}^2$$

12.

4.09.02	Αποκατάσταση ασφαλτικών οδοστρωμάτων που έφεραν ασφαλτικές στρώσεις μέσου πάχους 10 cm
---------	--

$$7,45*2,25=16,76 \text{ m}^2$$

13.

Σχ. - 12.01	Προμήθεια, μεταφορά στη θέση εγκατάστασης, τοποθέτηση και αρμολόγηση τσιμεντοσωλήνων υπογείων δικτύων αποχετεύσεως, χωρίς τον εγκιβωτισμό, οπλισμένοι πρεσσαριστοί, με σύνδεση τύπου τόρμου εντορμίας, συμπεριλαμβανομένης της αξίας του σιδηροπλισμού, ονομαστικής διαμέτρου D1000 mm
-------------	--

$$9,00 \text{ m}$$

ΕΡΓΑΣΙΕΣ ΣΤΗΝ Τ.Κ. ΓΚΡΙΜΠΟΒΟΥ – ΟΙΚΙΣΜΟΣ "ΣΕΛΤΣΙΝΑ"

1.

A-2	Γενικές εκσκαφές σε έδαφος γαιώδες –ημιβραχώδες
-----	---

$$386,00*0,20=77,20 \text{ m}^3$$

2.

A-3	Γενικές εκσκαφές σε έδαφος βραχώδες
A-3.3	Γενικές εκσκαφές σε έδαφος βραχώδες χωρίς χρήση εκρηκτικών

$$386,00*0,20=77,20$$

$$77,20*50\%=38,60 \text{ m}^3$$

3.

A-12	Καθαίρεση οπλισμένων σκυροδεμάτων
------	-----------------------------------

$$386,00*0,20=77,20$$

$$77,20*50\%=38,60 \text{ m}^3$$

4.

Γ-1.1	Υπόβαση οδοστρωσίας μεταβλητού πάχους
-------	---------------------------------------

$$386,00*0,10=38,60 \text{ m}^3$$

5.

Γ-2.1	Βάση οδοστρωσίας μεταβλητού πάχους
-------	------------------------------------

$$386,00*0,10=38,60 \text{ m}^3$$

6.

Δ-1	Τομή οδοστρώματος με ασφαλτοκόπτη
-----	-----------------------------------

$$5,50+19,59+4,40+22,00+6,00+21,70=79,19 \text{ m}$$

7.

Δ-4	Ασφαλτική συγκολλητική επάλειψη
-----	---------------------------------

$$50,00+100,00*3,00=350,00 \text{ m}^2$$

8.

Δ-6	Ασφαλτικές στρώσεις μεταβλητού πάχους επιμετρούμενες κατά βάρος
-----	---

 $350,00 \times 0,06 \times 1,70 / 0,704 = 50,71 = \mathbf{51,00 \text{ ton}}$

9.

Δ-3	Ασφαλτική προεπάλειψη
-----	-----------------------

 $\mathbf{386,00 \text{ m}^2}$

10.

Δ-8	Ασφαλτικές στρώσεις κυκλοφορίας
Δ-8.1	Ασφαλτική στρώση κυκλοφορίας συμπυκνωμένου πάχους 0,05 m με χρήση κοινής ασφάλτου

 $\mathbf{386,00 \text{ m}^2}$

ΕΡΓΑΣΙΕΣ ΣΤΗΝ Τ.Κ. ΚΑΤΩ ΒΕΡΕΝΙΚΗΣ (πλακοσκεπής οχετός)

1.

3.10	Εκσκαφή ορυγμάτων υπογείων δικτύων σε έδαφος γαιώδες ή ημιβραχώδες
3.10.02	Με πλάτος πυθμένα έως 3,00 m, με την φόρτωση των προϊόντων εκσκαφής επί αυτοκινήτου, την σταλία του αυτοκινήτου και την μεταφορά σε οποιαδήποτε απόσταση.
3.10.02.01	Για βάθος ορύγματος έως 4,00 m

για την τοποθέτηση των κιβωτίων

 $18,86 \times 2,55 = 48,09$

για την διευθέτηση της ροής των υδάτων

 $19,56 \times 1,50 = 29,34$

για την κατασκευή των τοιχίων

 $(3,20 + 0,91) \times 1,70 = 6,99$
 $6,99 \times 4,00 = 27,96$

σύνολο: $48,09 + 29,34 + 27,96 = 105,39 \times 70\% = \mathbf{73,77 \text{ m}^3}$

2.

3.11	Εκσκαφή ορυγμάτων υπογείων δικτύων σε έδαφος βραχώδες
3.11.02	Με πλάτος πυθμένα έως 3,00 m, με την φόρτωση των προϊόντων εκσκαφής επί αυτοκινήτου, την σταλία του αυτοκινήτου και την μεταφορά σε οποιαδήποτε απόσταση.
3.11.02.01	Για βάθος ορύγματος έως 4,00 m

σύνολο: $48,09 + 29,34 + 27,96 = 105,39 \times 30\% = \mathbf{31,62 \text{ m}^3}$

3.

B-5	Χειρόθετη λιθοπλήρωση
-----	-----------------------

 $0,99 \times 5,00 \times 2,00 = 9,90$
 $1,60 \times 1,70 = 2,72$
 $2,72 \times 4,00 = 10,88$

σύνολο: $9,90 + 10,88 = \mathbf{20,78 \text{ m}^3}$

4.

4.07	Επίστρωση αγροτικών οδών με αμμοχαλικώδη υλικά
------	--

 $47,00 \times 0,10 = \mathbf{4,70 \text{ m}^3}$

5.

22.15	Καθαίρεση στοιχείων κατασκευών από οπλισμένο σκυρόδεμα.
22.15.01	Με χρήση συνήθους κρουστικού εξοπλισμού

1,50 m³

6.

42.11	Αργολιθοδομές με ασβεστοσιμεντοκονίαμα των 400 kg τσιμέντου
42.11.01	Αργολιθοδομές με ασβεστοσιμεντοκονίαμα χωρίς ορατές όψεις

$0,40*0,50*3,20*2,00=$ **1,28 m³**

7.

42.11.02	Αργολιθοδομές με ασβεστοσιμεντοκονίαμα μιάς ορατής όψεως
----------	--

$1,60*1,70=$ 2,72

$2,72*4,00=$ **10,88 m³**

8.

42.11.03	Αργολιθοδομές με ασβεστοσιμεντοκονίαμα δύο ορατών όψεων
----------	---

$0,12*1,70=$ 0,20

$0,20*4,00=$ **0,80 m³**

9.

9.10	Παραγωγή, μεταφορά, διάστρωση, συμπίκνωση και συντήρηση σκυροδέματος
9.10.04	Για κατασκευές από σκυρόδεμα κατηγορίας C16/20

$3,20*0,15*5,00=$ 2,40

$0,91*1,70=$ 1,55

$1,55*4,00=$ 6,20

$0,60*0,10*1,70=$ 0,10

$0,10*4,00=$ 0,40

σύνολο: $2,40+6,20+0,40=$ **9,00 m³**

10.

B-29.3	Κατασκευές από σκυρόδεμα κατηγορίας C16/20
B-29.3.1	Κατασκευή ρείθρων, τραπεζοειδών τάφρων, στρώσεων προστασίας στεγάνωσης γεφυρών κλπ με σκυρόδεμα C16/20

για μήκος $14,80-3,20=$ 11,60

πλάτος 4,00

$11,60*4,00=$ 46,40=47,00

$47,00*0,13=$ 6,11

$3,20*0,15*5,00=$ 2,40

σύνολο: $6,11+2,40=$ **8,51 m³**

11.

38.20	Χαλύβδινοι οπλισμοί σκυροδέματος
38.20.02	Χαλύβδινοι οπλισμοί κατηγορίας B500C (S500s)

οπλισμός για πλάκα Φ10/20

$5,00/0,20=$ 25,00=26,00

$26,00*3,20=$ 83,20

$3,20/0,20=$ 16,00=17,00

$17,00*5,00=$ 85,00

Φ10: $(83,20+85,00)*0,617=$ 103,78

οπλισμός για το πέδιλο 2,00 # Φ10/15

$1,70/0,15=11,30=12,00$

$12,00*1,30=15,60$

$1,30/0,15=8,66=7,00$

$7,00*1,70=11,90$

$\Phi 10: (15,60+11,90)*2,00*0,617=33,94$

$33,94*4,00=135,76$

για στηρίγματα

$8,00*1,30=10,40$

$10,40*0,617=6,42$

$\text{σύνολο: } 103,78+135,76+6,42=245,96 \text{ kg}$

12.

38.20.03	Δομικά πλέγματα B500C (S500s)
----------	-------------------------------

$2,80*5,00*1,92*2,00=26,88*2,00=53,76$

$0,60*1,70*1,92=1,96$

$1,96*4,00=7,84$

$\text{σύνολο: } 53,76+7,84=61,60 \text{ kg}$

13.

9.01	Ξυλότυποι ή σιδηρότυποι επιπέδων επιφανειών
------	---

$2,30*0,10*2,00*4,00=1,84 \text{ m}^2$

14.

9.20	Προκατασκευασμένοι οπλισμένοι σπόνδυλοι ορθογωνικής διατομής
9.20.03	Για οχετό διαστάσεων 1,00 x 2,00 m

10,00 m

ΕΡΓΑΣΙΕΣ ΣΤΗΝ Τ.Κ. ΚΑΤΩ ΒΕΡΕΝΙΚΗΣ (σαρζανέτ)

1.

B-1	Εκσκαφή θεμελίων τεχνικών έργων και τάφρων πλάτους έως 5,0 m
-----	--

$1,40*21,00=29,40 \text{ m}^3$

2.

B-4.2	Μεταβατικά επιχώματα τεχνικών έργων και επιχώματα ζώνης αγωγών
-------	--

$1,72*21,00=36,12 \text{ m}^3$

3.

B-65.2	Κατασκευή φατνών
--------	------------------

$52,50*11,00=577,50 \text{ m}^2$

4.

B-65.3	Πλήρωση φατνών
--------	----------------

$5,00*21,00=105,00 \text{ m}^3$

5.

B-29.3	Κατασκευές από σκυρόδεμα κατηγορίας C16/20
--------	--

B-29.3.1	Κατασκευή ρείθρων, τραπεζοειδών τάφρων, στρώσεων προστασίας στεγάνωσης γεφυρών κλπ με σκυρόδεμα C16/20
----------	--

$0,74*21,00=15,54 \text{ m}^3$

6.

B-30	Χαλύβδινος οπλισμός σκυροδεμάτων
B-30.2	Χάλυβας οπλισμού σκυροδέματος B500C εκτός υπογείων έργων

για την εδαφόπλακα (με Φ10/15)

κατά μήκος οπλισμός

$1,60/0,15=10,67=11,00$

$0,70/0,15=4,67=5,00$

$(11,00+5,00)*21,00=336,00$

Για μάτιση

$4,00*2,40*16,00=153,60$

Εγκάρσιος οπλισμός

$21,00/0,15=140,00=141,00$

$141,00*(0,30+0,15+2,10+0,60+0,30)=486,45$

Για στηρίγματα

$21,00*1,30=27,30$

σύνολο: $(336,00+153,00+486,45+27,30)*0,617=1.003,35*0,617=619,07 \text{ kg}$

7.

B-65.1	Προμήθεια συρματοπλέγματος και συρμάτων συρματοκιβωτίων
B-65.1.1	Συρματοπλέγμα και σύρματα συρματοκιβωτίων με απλό γαλβάνισμα

Εμβαδόν συρματοκιβωτίου: $2,00*1,00*1,00=11,00$

Βάρος συρματοκιβωτίου: $2,00*1,00*1,00=23,00$

Μήκος συρματοκιβωτίων: $5,00*21,00=105,00$

Συνολικό βάρος: $105,00/2=52,50*23,00=1.207,50 \text{ kg}$

ΕΡΓΑΣΙΕΣ ΣΤΟΝ ΟΙΚΙΣΜΟ ΠΑΛΑΙΟΧΩΡΑΣ ΤΗΣ Τ.Κ. ΒΕΡΕΝΙΚΗΣ (τσιμεντόστρωση)

1.

4.07	Επίστρωση αγροτικών οδών με αμμοχαλικώδη υλικά
------	--

$50,00*3,00*0,10=15,00 \text{ m}^3$

2.

B-29.3	Κατασκευές από σκυρόδεμα κατηγορίας C16/20
B-29.3.1	Κατασκευή ρείθρων, τραπεζοειδών τάφρων, στρώσεων προστασίας στεγάνωσης γεφυρών κλπ με σκυρόδεμα C16/20

$50,00*2,50*0,13=16,25 \text{ m}^3$

Ελεούσα 25 / 04 / 2018

Η συντάξασα

Στέφου Νικολέττα

Πολ. Μηχ/κος

ΕΛΛΗΝΙΚΗ ΔΗΜΟΚΡΑΤΙΑ	Έργο:	ΑΠΟΚΑΤΑΣΤΑΣΗ ΖΗΜΙΩΝ ΑΠΟ ΠΛΗΜΜΥΡΙΚΑ
ΠΕΡΙΦΕΡΕΙΑ ΗΠΕΙΡΟΥ		ΦΑΙΝΟΜΕΝΑ ΣΤΟ ΔΗΜΟ ΖΙΤΣΑΣ
ΔΗΜΟΣ ΖΙΤΣΑΣ		
Δ/ΝΣΗ ΤΕΧΝΙΚΩΝ ΥΠΗΡΕΣΙΩΝ		
ΠΟΛΕΟΔΟΜΙΑΣ & ΠΕΡΙ/ΤΟΣ		
	Προϋπ.:	356.000,00 €

ΠΕΡΙΓΡΑΦΙΚΟ ΤΙΜΟΛΟΓΙΟ

1 ΓΕΝΙΚΟΙ ΟΡΟΙ

Αντικείμενο του παρόντος τιμολογίου είναι ο καθορισμός τιμών μονάδος των εργασιών, που είναι απαραίτητες για την έντεχνη ολοκλήρωση του Έργου, όπως προδιαγράφεται στα λοιπά Τεύχη Δημοπράτησης που ορίζονται στη Διακήρυξη.

1.1 Οι τιμές μονάδας του παρόντος Τιμολογίου αναφέρονται σε μονάδες πλήρως περαιωμένων εργασιών, όπως περιγράφονται αναλυτικά παρακάτω, οι οποίες θα εκτελεστούν στην περιοχή του Έργου. Οι τιμές μονάδος περιλαμβάνουν όλες τις δαπάνες που αναφέρονται στην περιγραφή των εργασιών, καθώς και όσες απαιτούνται για την πλήρη και έντεχνη εκτέλεση των εργασιών, σύμφωνα και με τα λοιπά Τεύχη Δημοπράτησης.

Καμιά αξίωση ή αμφισβήτηση δεν μπορεί να θεμελιωθεί, ως προς το είδος και την απόδοση των μηχανημάτων, τις ειδικότητες και τον αριθμό του εργατοτεχνικού προσωπικού και την δυνατότητα χρησιμοποίησης ή μή μηχανικών μέσων, εκτός αν άλλως ορίζεται στα άρθρα του παρόντος.

Σύμφωνα με τα παραπάνω, με τις τιμές μονάδος του παρόντος Τιμολογίου προκύπτει το προϋπολογιζόμενο άμεσο κόστος του Έργου, δηλαδή το συνολικό κόστος των επί μέρους εργασιών ή λειτουργιών, οι οποίες συνθέτουν το φυσικό αντικείμενο του Έργου. Στις τιμές μονάδος αυτές, ενδεικτικά και όχι περιοριστικά, περιλαμβάνονται τα κάτωθι:

1.1.1 Κάθε είδους επιβάρυνση των ενσωματωμένων υλικών από φόρους, τέλη, δασμούς, έξοδα εκτελωνισμού, ειδικούς φόρους κ.λπ., πλην του Φ.Π.Α. Ο Ανάδοχος δεν απαλλάσσεται από τα τέλη διοδίων των κάθε είδους μεταφορικών του μέσων.

1.1.2 Οι δαπάνες προμηθείας των πάσης φύσεως, ενσωματωμένων και μη, κυρίων και βοηθητικών υλικών, μεταφοράς τους στις θέσεις εκτέλεσης των εργασιών, αποθήκευσης, φύλαξης, επεξεργασίας τους (αν απαιτείται) και προσέγγισής τους, με τις απαιτούμενες φορτοεκφορτώσεις, τις ασφαλίσεις των μεταφορών, τις σταλίες των μεταφορικών μέσων και τις απαιτούμενες πλάγιες μεταφορές, εκτός των ειδικών περιπτώσεων, που η μεταφορά πληρώνεται ιδιαίτερω με αντίστοιχα άρθρα του Τιμολογίου.

Ομοίως οι δαπάνες για την φορτοεκφόρτωση και μεταφορά (με την σταλία μεταφορικών μέσων) των πλεοναζόντων ή/και ακατάλληλων προϊόντων εκσκαφών και λοιπών υλικών, σε κατάλληλους χώρους απόρριψης, λαμβανομένων υπόψη των ισχυόντων Περιβαλλοντικών Όρων, σύμφωνα με την Ε.Σ.Υ. και τους λοιπούς όρους δημοπράτησης.

Το κόστος υποδοχής σε αποδεκτούς χώρους, των αποβλήτων από εκσκαφές, κατασκευές και κατεδαφίσεις (ΑΕΚΚ), όπως αυτά καθορίζονται στην ΚΥΑ 36259/1757/Ε103/2010 (ΦΕΚ 1312Β/2010) και εξειδικεύονται με την Εγκύκλιο αρ. πρωτ. οικ 4834/25-1-2013 του Υπουργείου Περιβάλλοντος Ενέργειας και Κλιματικής Αλλαγής, δεν περιλαμβάνεται στις αντίστοιχες τιμές του τιμολογίου.

Ως «κόστος υποδοχής σε αποδεκτούς χώρους» νοείται το κόστος χρήσης του συγκεκριμένου χώρου από την παράδοση των υλικών αυτών και την επέκεινα διαχείρισή τους.

1.1.3 Οι δαπάνες μισθών, ημερομισθίων, υπερωριών, υπερεργασιών, ασφαλιστικών εισφορών (στο Ι.Κ.Α., σε ασφαλιστικές εταιρείες, ή σε άλλους ημεδαπούς ή/και αλλοδαπούς ασφαλιστικούς οργανισμούς κλπ.), δώρων εορτών, επιδομάτων που καθορίζονται από τις ισχύουσες εκάστοτε Συλλογικές Συμβάσεις Εργασίας (αδείας, οικογενειακού, θέσεως, ανθυγιεινής εργασίας, εξαιρεσίμων αργιών κ.λπ.), νυκτερινής απασχόλησης (πλην των έργων που η εκτέλεσή τους προβλέπεται κατά τις νυκτερινές ώρες και τιμολογούνται ιδιαίτερω) κ.λπ., του πάσης φύσεως προσωπικού (εργατοτεχνικού όλων των ειδικοτήτων οδηγών και χειριστών οχημάτων και μηχανημάτων, τεχνιτών συνεργείων, επιστημονικού προσωπικού και των επιστατών με εξειδικευμένο αντικείμενο, ημεδαπού ή αλλοδαπού που απασχολείται για την κατασκευή του έργου, επί τόπου ή οπουδήποτε αλλού.

1.1.4 Οι κάθε είδους δαπάνες για την εγκατάσταση, εξοπλισμό και λειτουργία εργοταξιακού εργαστηρίου, εάν προβλέπεται, την λήψη και μεταφορά των δοκιμών και την εκτέλεση ελέγχων και δοκιμών, είτε στο εργοταξιακό εργαστήριο ή σε κρατικό ή σε ιδιωτικό της εγκρίσεως της Υπηρεσίας, σύμφωνα με τους όρους δημοπράτησης.

- 1.1.5 Οι δαπάνες εγκατάστασης και λειτουργίας μονάδων παραγωγής προκατασκευασμένων στοιχείων, εφ' όσον προβλέπονται από τους όρους δημοπράτησης, συγκροτημάτων παραγωγής θραυστών υλικών (σπαστηροτριβείο), σκυροδέματος, ασφαλτομιγμάτων κ.λπ., στον εργοταξιακό χώρο ή εκτός αυτού.
- Στις δαπάνες αυτές περιλαμβάνονται: η εξασφάλιση του απαιτούμενου χώρου, η κατασκευή των υποδομών, κτιριακών και λοιπών έργων των μονάδων, η εγκατάσταση του απαιτούμενου κατά περίπτωση εξοπλισμού, οι λειτουργικές δαπάνες πάσης φύσεως, οι φορτοεκφορτώσεις και μεταφορές των πρώτων υλών στην μονάδα και των παραγομένων προϊόντων μέχρι τις θέσεις ενσωμάτωσής τους στο Έργο, καθώς και η αποσυναρμολόγηση των εγκαταστάσεων μετά το πέρας των εργασιών, η καθαίρεση των υποδομών τους (βάσεις, τοίχια κλπ κατασκευές από σκυρόδεμα ή οποιοδήποτε άλλο υλικό) και αποκατάστασης του χώρου σε βαθμό αποδεκτό από την Υπηρεσία και σύμφωνα με τους ισχύοντες Περιβαλλοντικούς όρους.
- Οι ως άνω όροι για την αποξήλωση των μονάδων και αποκατάσταση των χώρων έχουν εφαρμογή στις ακόλουθες περιπτώσεις:
- (α) Όταν η εγκατάσταση των μονάδων έχει γίνει σε χώρο που έχει παραχωρηθεί από το Δημόσιο
- (β) Όταν οι μονάδες έχουν ανεγερθεί μεν σε χώρους που έχει εξασφαλίσει ο Ανάδοχος, αλλά έχει δοθεί προσωρινή άδεια εγκατάστασης-λειτουργίας για τις ανάγκες του συγκεκριμένου έργου.
- 1.1.6 Τα πάσης φύσεως ασφάλιστρα για το προσωπικό του Έργου, τις μεταφορές, τα μεταφορικά μέσα, τα μηχανήματα έργων και τις εγκαταστάσεις,
- 1.1.7 Οι επιβαρύνσεις από την εκτέλεση των εργασιών υπό ταυτόχρονη διεξαγωγή της κυκλοφορίας και την λήψη των απαιτούμενων προστατευτικών μέτρων, οι δαπάνες των μέτρων προστασίας των όμορων κατασκευών των χώρων εκτέλεσης των εργασιών, της πρόληψης ατυχημάτων εργαζομένων ή τρίτων, της αποφυγής βλαβών σε κινητά ή ακίνητα πράγματα τρίτων, της αποφυγής ρύπανσης ρεμάτων, ποταμών, ακτών κ.λπ., καθώς και οι δαπάνες των μέτρων προστασίας των έργων σε κάθε φάση της κατασκευής τους ανεξαρτήτως της εποχής του έτους (εξσκαφές, θεμελιώσεις, ικρίωματα, σκυροδετήσεις κ.λπ.) και μέχρι την οριστική παραλαβή τους.
- 1.1.8 Οι δαπάνες διεξαγωγής των ελέγχων ποιότητας και οι δαπάνες κατασκευής των πάσης φύσεως "δοκιμαστικών τμημάτων" που προβλέπονται στην Τ.Σ.Υ. και τους λοιπούς όρους δημοπράτησης (μετρήσεις, εργαστηριακοί έλεγχοι και δοκιμές, αξία υλικών, χρήση μηχανημάτων, εργασία κ.λπ.)
- 1.1.9 Οι δαπάνες διάθεσης, προσκόμισης και λειτουργίας του κυρίου και βοηθητικού μηχανικού εξοπλισμού και μέσων (π.χ. ικρίωμάτων, εργαλείων) που απαιτούνται για συγκεκριμένες εργασίες/λειτουργίες του έργου, στο πλαίσιο του εγκεκριμένου χρονοδιαγράμματος, στις οποίες περιλαμβάνονται τα μισθώματα, η μεταφορά επί τόπου, η συναρμολόγηση (όταν απαιτείται), η αποθήκευση, η φύλαξη, η ασφάλιση, οι αποδοχές οδηγών, χειριστών, βοηθών και τεχνιτών, τα καύσιμα, τα λιπαντικά και λοιπά αναλώσιμα, τα ανταλλακτικά, οι επισκευές, οι μετακινήσεις στον χώρο του έργου, οι ημεραργίες για οποιαδήποτε αιτία, οι πάσης φύσεως σταλίες και καθυστερήσεις (που δεν οφείλονται σε υπαιτιότητα του Κυρίου του Έργου), η αποσυναρμολόγησή τους (εάν απαιτείται) και η απομάκρυνσή τους από το Έργο.
- Περιλαμβάνονται επίσης οι πάσης φύσεως δαπάνες του εφεδρικού εξοπλισμού που διατηρείται σε ετοιμότητα για την αντιμετώπιση βλαβών ή για οποιαδήποτε άλλη αιτία.
- 1.1.10 Οι δαπάνες προμηθείας ή παραγωγής, φορτοεκφόρτωσης και μεταφοράς στη θέση ενσωμάτωσης και τυχόν προσωρινών αποθέσεων και επαναφορτώσεων αδρανών υλικών πρόελευσης λατομείων, ορυχείων κλπ. πλην των περιπτώσεων που στα οικεία άρθρα του παρόντος Τιμολογίου αναφέρεται ρητά ότι η μεταφορά πληρώνεται ιδιαίτερα (άρθρα που επισημαίνονται με αστερίσκο [*]).
- Περιλαμβάνονται οι δαπάνες πλύσεως, ανάμιξης ή εμπλουτισμού των υλικών, ώστε να ανταποκρίνονται στις προβλεπόμενες από την Μελέτη του Έργου προδιαγραφές, λαμβανομένων υπόψη των σχετικών περιβαλλοντικών όρων
- 1.1.11 Οι επιβαρύνσεις από καθυστερήσεις, μειωμένη απόδοση και μετακινήσεις μηχανημάτων και προσωπικού που οφείλονται:
- (α) σε εμπόδια στο χώρο εκτέλεσης των εργασιών (αρχαιολογικά ευρήματα, δίκτυα Ο.Κ.Ω. κ.λπ.),
- (β) στην μη ολοκλήρωση των διαδικασιών απαλλοτρίωσης τμημάτων του χώρου εκτέλεσης των εργασιών (υπό την προϋπόθεση ότι παρέχεται η δυνατότητα τμηματικής εκτέλεσης των εργασιών),
- (γ) στις τυχόν ιδιαίτερες απαιτήσεις αντιμετώπισης των εμποδίων από τους αρμόδιους για αυτά φορείς (ΥΠ.ΠΟ, Δ.Ε.Η, ΔΕΥΑχ κ.λπ.),
- (δ) στην ενδεχόμενη εκτέλεση των εργασιών κατά φάσεις λόγω των ως άνω εμποδίων,

- (ε) στην διενέργεια των απαιτούμενων μετρήσεων, ελέγχων και ερευνών (τοπογραφικών, εργαστηριακών, γεωτεχνικών κ.α.), καθώς και στις λοιπές υποχρεώσεις του Αναδόχου που προβλέπονται στα τεύχη δημοπράτησης, είτε τα ως άνω αποζημιώνονται ιδιαίτερα είτε είναι ανηγμένα στο ποσοστό Γ.Ε.& Ο.Ε. ή σε άλλα άρθρα του παρόντος Τιμολογίου
 - (στ) στην λήψη μέτρων για την εξασφάλιση της κυκλοφορίας πεζών και οχημάτων,
 - (ζ) σε προσωρινές ή μόνιμες κυκλοφοριακές ρυθμίσεις στην ευρύτερη περιοχή του έργου για οποιαδήποτε αιτία (π.χ. εορτές, εργασίες συντήρησης οδικού δικτύου και υποδομών, βλάβες σε άλλα έργα, εκτέλεση άλλων έργων κλπ.).
- 1.1.12 Οι δαπάνες λήψης μέτρων για την ομαλή και ασφαλή διακίνηση πεζών και οχημάτων στις θέσεις εκτέλεσης των εργασιών, όπως ενδεικτικά:
- (1) Οι δαπάνες προσωρινών γεφυρώσεων ορυγμάτων πλάτους έως 3,0 m, για την αποκατάσταση της κυκλοφορίας πεζών και οχημάτων, όταν τούτο κρίνεται απαραίτητο από την Υπηρεσία ή τις αρμόδιες Αρχές
 - (2) Οι δαπάνες λήψης προστατευτικών μέτρων για την απρόσκοπτη και ασφαλή κυκλοφορία πεζών και οχημάτων στην περίμετρο των χώρων εκτέλεσης των εργασιών, όπου απαιτείται, ήτοι για την περιφράξη των ορυγμάτων και γενικά των χώρων εκτέλεσης εργασιών, την ενημέρωση του κοινού, την σήμανση και φωτεινή σηματοδότηση του εργοταξιακού χώρου (πλην εκείνης που προκύπτει από μελέτη σήμανσης και τιμολογείται ιδιαίτερω), την προσωρινή διευθέτηση και αποκατάσταση της κυκλοφορίας κλπ. καθώς και οι δαπάνες για την απομάκρυνση των παραπάνω προσωρινών κατασκευών και σήμανσης μετά την περαίωση των εργασιών και την πλήρη αποκατάσταση της αρχικής σήμανσης.
- 1.1.13 Οι δαπάνες των τοπογραφικών εργασιών (αποτυπώσεις, πασσαλώσεων, αναπασσαλώσεων, πύκνωσης τριγωνομετρικού και πολυγωνομετρικού δικτύου, εγκατάστασης χωροσταθμικών αφετηριών κ.λπ.) που απαιτούνται για την χάραξη των επιμέρους στοιχείων του έργου, οι δαπάνες σύνταξης μελετών εφαρμογής (όταν απαιτείται για την προσαρμογή των στοιχείων της οριστικής μελέτης στο ακριβές ανάγλυφο του εδάφους ή υφιστάμενες κατασκευές), κατασκευαστικών σχεδίων και σχεδίων λεπτομερειών, οι δαπάνες ανίχνευσης και εντοπισμού εμποδίων στον χώρο εκτέλεσης του έργου και εκπόνησης μελετών αντιμετώπισης αυτών (λ.χ. υπάρχοντα θεμέλια, υψηλός οριζοντας υπογείων υδάτων, δίκτυα Οργανισμών Κοινής Ωφελείας [ΟΚΩ]),
- 1.1.14 Οι δαπάνες αποτύπωσης τεχνικών έργων και λοιπών εγκαταστάσεων που απαντώνται στο χώρο του έργου, οι δαπάνες επαλήθευσης των στοιχείων εδάφους με τοπογραφικές μεθόδους καθώς και οι δαπάνες λήψης επιμετρητικών στοιχείων κατ' αντιπαράσταση με εκπρόσωπο της Υπηρεσίας και σύνταξης των πάσης φύσεως επιμετρητικών σχεδίων, πινάκων και υπολογισμών που θα υποβληθούν στην Υπηρεσία προς έλεγχο.
- 1.1.15 Η δαπάνη σύνταξης των αναπτυγμάτων και πινάκων οπλισμού σκυροδεμάτων (όταν αυτοί δεν περιλαμβάνονται στη μελέτη).
- 1.1.16 Οι δαπάνες ενημέρωσης των οριζοντιογραφιών της μελέτης με τα στοιχεία των εντοπιζομένων με ερευνητικές τομές ή κατά την εκτέλεση των εργασιών δικτύων Ο.Κ.Ω.
- 1.1.17 Οι δαπάνες των αντλήσεων (πλην των αντλήσεων κατά την κατασκευή τεχνικών εντός κοίτης ποταμών ή στην περίπτωση που δεν υπάρχει δυνατότητα παροχέτευσης προς φυσικό ή τεχνητό αποδέκτη υδάτων) καθώς και των προσωρινών διευθετήσεων για την αντιμετώπιση των επιφανειακών, υπογείων και πηγαίων νερών ώστε να προστατεύονται τόσο τα κατασκευαζόμενα όσο και τα υπάρχοντα έργα και το περιβάλλον γενικότερα, εκτός αν προβλέπεται διαφορετικά στα τεύχη δημοπράτησης.
- 1.1.18 Οι δαπάνες που απορρέουν από δικαιώματα κατοχυρωμένων μεθόδων και ευρεσιτεχνιών που εφαρμόζονται κατά οποιονδήποτε τρόπο για την έντεχνη εκτέλεση των εργασιών.
- 1.1.19 Οι δαπάνες διαμόρφωσης προσβάσεων, προσπελάσεων και δαπέδων εργασίας στα διάφορα τμήματα του έργου, και γενικά κάθε βοηθητικής κατασκευής που θα απαιτηθεί σε οποιοδήποτε στάδιο των εργασιών, όταν δεν προβλέπεται ιδιαίτερη επιμέτρηση αυτών στα συμβατικά τεύχη, καθώς και οι δαπάνες αποξήλωσης των προσωρινών κατασκευών και περιβαλλοντικής αποκατάστασης των χώρων (προσβάσεων, προσπελάσεων, δαπέδων εργασίας κ.λπ.) εκτός εάν υπάρχει έγγραφη αποδοχή της Υπηρεσίας για την διατήρησή τους.
- 1.1.20 Οι δαπάνες για την προστασία και την εξασφάλιση της λειτουργίας των δικτύων Ο.Κ.Ω. που διασχίζουν εγκάρσια τα ορύγματα ή επηρεάζονται τοπικά από τις εκτελούμενες εργασίες, Την αποκλειστική ευθύνη για την πρόκληση ζημιών και φθορών στα δίκτυα αυτά θα φέρει, τόσο αστικά όσο και ποινικά και μέχρι περαίωσης των εργασιών, ο Ανάδοχος του Έργου.
- 1.1.21 Οι δαπάνες πρόληψης και αποκατάστασης κάθε είδους ζημιάς καθώς και οι αποζημιώσεις για κάθε είδους βλάβη ή μη συνήθη φθορά επί υφιστάμενων κατασκευών κατά την εκτέλεση των εργασιών ή την διακίνηση βαρέως εξοπλισμού

του Αναδόχου (π.χ. μεταφορικών μέσων μεγάλης χωρητικότητας, ερπυστριοφόρων μηχανημάτων κ.λπ.) που οφείλονται σε μη τήρηση των συμβατικών όρων, των υποδείξεων της Υπηρεσίας, των ισχυουσών διατάξεων και γενικότερα σε υπαιτιότητα του Αναδόχου.

- 1.1.22 Εφ' όσον δεν προβλέπεται ιδιαίτερη πληρωμή στα συμβατικά τεύχη: Οι πάσης φύσεως δαπάνες για τις εργοταξιακές οδούς που προκύπτουν από τη μεθοδολογία κατασκευής του Αναδόχου και απαιτούνται για την ασφαλή διακίνηση εξοπλισμού και υλικών κατασκευής του Έργου (μίσθωση ή εξασφάλιση δικαιωμάτων διέλευσης από ιδιωτική έκταση, κατασκευή των οδών ή βελτίωση υπαρχουσών, σήμανση, συντήρηση), καθώς και οι δαπάνες εξασφάλισης των αναγκαίων χώρων απόθεσης των πλεοναζόντων ή ακαταλλήλων προϊόντων εκσκαφών (καταβολή τιμήματος προς ιδιοκτήτες, αν απαιτείται, εξασφάλιση σχετικών αδειών, κατασκευή οδών προσπέλασης ή επέκταση ή βελτίωση υπαρχουσών) και η τελική διαμόρφωση των χώρων μετά την περαίωση των εργασιών, σύμφωνα με τους εγκεκριμένους περιβαλλοντικούς όρους.
- 1.1.23 Οι δαπάνες των προεργασιών στις παλιές ή νέες επιφάνειες οδοστρωμάτων για την εφαρμογή ασφαλικών επιστρώσεων επ' αυτών, όπως π.χ. σκούπισμα, καθαρισμός, δημιουργία οπών αγκύρωσης (πικούνισμα), καθώς και οι δαπάνες μεταφοράς και απόθεσης των προϊόντων που παράγονται ως αποτέλεσμα των παραπάνω εργασιών.
- 1.1.24 Οι δαπάνες διάνοιξης τομών ή οπών στα τοιχώματα υφισταμένων αγωγών, φρεατίων, τεχνικών έργων κ.λπ., με οποιαδήποτε μέσα, για τη σύνδεση νέων συμβαλλόντων αγωγών, εκτός αν προβλέπεται ιδιαίτερη πληρωμή προς τούτο στα τεύχη δημοπράτησης.
- 1.1.25 Οι δαπάνες των ειδικών μελετών, που προβλέπεται στα τεύχη δημοπράτησης να εκπονηθούν από τον Ανάδοχο χωρίς ιδιαίτερη αμοιβή, όπως μελέτες σύνθεσης σκυροδεμάτων και ασφαλομιγμάτων, μελέτες ικριωμάτων κ.λπ.
- 1.1.26 Οι δαπάνες έκδοσης των απαιτούμενων αδειών εκτέλεσης εργασιών από τις αρμόδιες Αρχές, την Πολεοδομία και τους Οργανισμούς Κοινής Ωφελείας, εκτός αν προβλέπεται ιδιαίτερη πληρωμή προς τούτο στα τεύχη δημοπράτησης.
- 1.1.27 Οι δαπάνες λήψης μέτρων για την εξασφάλιση της συνεχούς και απρόσκοπτης λειτουργίας των υπαρχόντων στην περιοχή του Έργου δικτύων (δίκτυα ύδρευσης, άρδευσης, αποχέτευσης και αποστράγγισης, τάφροι, διώρυγες, υδατορέματα κ.λπ.), τα οποία επηρεάζονται από την εκτέλεση των εργασιών, και ιδιαίτερα όταν:
- (1) τα δίκτυα είναι σχετικά ανεπαρκή και ευαίσθητα σε δυσμενή μεταχείριση,
 - (2) θα επιβαρυνθεί υπέρμετρα η λειτουργικότητα των δικτύων αν ο Ανάδοχος δεν λάβει μέτρα για να αποτρέψει την είσοδο φερτών υλών από τις χωματοουργικές, κυρίως, ή άλλες εργασίες.

Οι τιμές μονάδας του παρόντος Τιμολογίου προσαυξάνονται κατά το ποσοστό Γενικών Εξόδων (Γ.Ε.) και Οφέλους του Αναδόχου (Ο.Ε.), στο οποίο περιλαμβάνονται οι πάσης φύσεως δαπάνες οι οποίες δεν μπορούν να κατανεμηθούν σε συγκεκριμένες εργασίες αλλά αφορούν συνολικά το κόστος του έργου όπως, κρατήσεις ή υποχρεώσεις αυτού, όπως δαπάνες διοίκησης και επίβλεψης του Έργου, σήμανσης εργοταξίων, φόροι, δασμοί, ασφάλιστρα, τόκοι κεφαλαίων κίνησης, προμήθειες εγγυητικών επιστολών, έξοδα λειτουργίας γραφείων κ.λπ., τα επισφαλή έξοδα πάσης φύσεως καθώς και το προσδοκώμενο κέρδος από την εκτέλεση των εργασιών.

Το ως άνω ποσοστό Γ.Ε. & Ο.Ε., ανέρχεται σε δέκα οκτώ τοις εκατό (18%) του προϋπολογισμού των εργασιών, όπως αυτός προκύπτει βάσει των τιμών του Τιμολογίου Προσφοράς του αναδόχου, σύμφωνα με τις κείμενες διατάξεις, και διακρίνεται σε:

- (α) Σταθερά έξοδα, δηλαδή άπαξ αναλαμβανόμενα κατά τη διάρκεια της σύμβασης, τα οποία περιλαμβάνουν τις δαπάνες:
- (1) Εξασφάλισης και διαρρύθμισης εργοταξιακών χώρων, για την ανέγερση κύριων και βοηθητικών εργοταξιακών εγκαταστάσεων π.χ. γραφείων, εργαστηρίων και λοιπών εγκαταστάσεων του Αναδόχου ή άλλων, εφόσον προβλέπεται στα έγγραφα της σύμβασης.
 - (2) Ανέγερσης κύριων και βοηθητικών εργοταξιακών εγκαταστάσεων του Αναδόχου ή άλλων, εφόσον προβλέπεται στα έγγραφα της σύμβασης.
 - (3) Περιφραγής ή/και διατάξεων επιτήρησης εργοταξιακών εγκαταστάσεων και χώρων εκτέλεσης εργασιών εφόσον προβλέπεται στα έγγραφα της σύμβασης.
 - (4) Εξοπλισμού κύριων και βοηθητικών εργοταξιακών εγκαταστάσεων για τη διασφάλιση λειτουργικής ετοιμότητας, εξασφάλισης ύδρευσης, ηλεκτρικού ρεύματος, τηλεφωνικής σύνδεσης και αποχέτευσης, καθώς και λοιπών απαιτούμενων ευκολιών, σύμφωνα με τους όρους δημοπράτησης.
 - (5) Απομάκρυνσης κύριων και βοηθητικών εργοταξιακών εγκαταστάσεων μετά την περαίωση του έργου, καθώς και οι δαπάνες αποκατάστασης των χώρων κατά τρόπο αποδεκτό και σύμφωνα με τους εγκεκριμένους Περιβαλλοντικούς Όρους.
 - (6) Κινητοποίησης (εισκόμισης στο εργοτάξιο) του απαιτούμενου εξοπλισμού γενικής χρήσης (π.χ. γερανοί, οχήματα μεταφοράς προσωπικού), όπως προβλέπεται στο χρονοδιάγραμμα του έργου και αποκινητοποίησης με το πέρας του προβλεπόμενου χρόνου απασχόλησης.

- (7) Οι δαπάνες επισκόπησης των μελετών του έργου και τυχόν συμπληρώσεις τροποποιήσεις, εφόσον δεν περιλαμβάνονται στο άμεσο κόστος.
- (8) Οι δαπάνες συμπλήρωσης των ΣΑΥ/ΦΑΥ (Σχέδιο Ασφάλειας και Υγείας/Φάκελος Ασφάλειας και Υγείας), σύμφωνα με τις κείμενες διατάξεις.
- (9) Για φόρους.
- (10) Για εγγυητικές.
- (11) Ασφάλισης του έργου.
- (12) Προσυμβατικού σταδίου.
- (13) Διάθεσης μέσων ατομικής προστασίας.
- (14) Για επισφαλή έξοδα πάσης φύσεως (π.χ. εξεύρεσης χώρων γραφείων και λοιπών εγκαταστάσεων, χρηματοοικονομικών εξόδων, απαιτήσεως για μελέτες που μπορεί να προκύψουν κατά την πορεία των εργασιών, εκτεταμένες διαφωνίες και απαίτηση ισχυρής νομικής υποστήριξης, απαιτήσεις για μέτρα προστασίας από μη ληφθείσες υπόψη ακραίες επιτόπου συνθήκες, κλοπές μη καλυπτόμενες από ασφάλιση).

(β) Χρονικώς συνηρημένα έξοδα, δηλαδή εξαρτώμενα από τη χρονική διάρκεια της σύμβασης, τα οποία περιλαμβάνουν τις δαπάνες:

- (1) Χρήσεως - λειτουργίας των εργοταξιακών εγκαταστάσεων και ευκολιών (περιλαμβάνει τη χρήση των εγκαταστάσεων και χώρων καθαρών σύμφωνα με τις προβλέψεις των εγκεκριμένων Περιβαλλοντικών Όρων)
- (2) Προσωπικού γενικής επιστάσεως και διοίκησης του Αναδόχου και υπό την προϋπόθεση μόνιμης και αποκλειστικής απασχόλησης στο έργο (σε περίπτωση μη μόνιμης και αποκλειστικής απασχόλησης θα λαμβάνεται υπόψη ο χρόνος απασχόλησης και η διαθεσιμότητα στο έργο). Ανηγμένες περιλαμβάνονται και οι δαπάνες για προβλεπόμενες νόμιμες αποζημιώσεις. Το επιστημονικό προσωπικό και οι επιστάτες, με εξειδικευμένο αντικείμενο (π.χ. χωματουργικά, τεχνικά, ασφαλτικά) δεν περιλαμβάνονται.
- (3) Νομικής υποστήριξης
- (4) Εξωτερικών τεχνικών συμβούλων με ad hoc μετάκληση
- (5) Για την εκτέλεση των καθηκόντων της παραπάνω κατηγορίας προσωπικού π.χ. χρήση αυτοκινήτων
- (6) Λειτουργίας μηχανημάτων γενικής χρήσης π.χ. γερανοί, οχήματα μεταφοράς προσωπικού
- (7) Μετρήσεων γενικών δεικτών και παραμέτρων που προβλέπονται στους εγκεκριμένους περιβαλλοντικούς όρους και λήψη μέτρων για συμμόρφωση προς αυτούς
- (8) Συντήρησης του έργου για τον προβλεπόμενο χρόνο
- (9) Τόκοι κεφαλαίων κίνησης και γενικότερα χρηματοοικονομικό κόστος
- (10) Το αναλογούν, σε σχέση με τη συμμετοχή του στον κύκλο εργασιών της επιχείρησης, κόστος έδρας επιχείρησης ή/και λειτουργίας κοινοπραξίας

Ο Φόρος Προστιθέμενης Αξίας (Φ.Π.Α) επί των λογαριασμών του Αναδόχου βαρύνει τον Κύριο του Έργου.

Εάν προκύψει ανάγκη εκτέλεσης εργασιών που παρουσιάζουν διαφορετικά χαρακτηριστικά έναντι παρεμφερών προς αυτές εργασιών που περιλαμβάνονται στο παρόν Τιμολόγιο, αποδεκτά όμως σύμφωνα με τους όρους δημοπράτησης, ή εργασιών που επιμετρώνται διαφορετικά, οι εργασίες αυτές είναι δυνατόν να αναχθούν σε άρθρα του παρόντος Τιμολογίου με αναγωγή των μεγεθών τους σύμφωνα με το ακόλουθο παράδειγμα:

- (1) Διάτρητοι σωλήνες στραγγιστηρίων, αγωγοί αποχέτευσης ομβρίων και ακαθάρτων από σκυρόδεμα, PVC κ.λπ.

Για ονομαστική διάμετρο D_N χρησιμοποιούμενου σωλήνα διαφορετική από τις αναφερόμενες στα υποάρθρα των αντιστοίχων άρθρων του παρόντος Τιμολογίου και για αντίστοιχο υλικό κατασκευής, κατηγορία αντοχής και μέθοδο προστασίας, θα γίνεται αναγωγή του μήκους του χρησιμοποιούμενου σωλήνα σε μήκος σωλήνα της αμέσως μικρότερης στο παρόν Τιμολόγιο ονομαστικής διαμέτρου, με βάση το λόγο:

$$D_N / D_M$$

όπου D_N : Ονομαστική διάμετρος του χρησιμοποιούμενου σωλήνα

D_M : Η αμέσως μικρότερη διάμετρος σωλήνα που περιλαμβάνεται στο παρόν Τιμολόγιο.

Αν δεν υπάρχει μικρότερη διάμετρος ως D_M θα χρησιμοποιείται η αμέσως μεγαλύτερη υπάρχουσα διάμετρος.

- (2) Μόρφωση αρμών με προκατασκευασμένες πλάκες τύπου FLEXCELL ή αναλόγου

Για πάχος D_N χρησιμοποιούμενης πλάκας μεγαλύτερο από το πάχος της συμβατικής πλάκας του παρόντος τιμολογίου (12 mm), θα γίνεται αναγωγή της επιφάνειας της χρησιμοποιούμενης πλάκας σε επιφάνεια συμβατικής πλάκας πάχους 12 mm, με βάση το λόγο:

$$D_N / 12$$

όπου D_N : Το πάχος της χρησιμοποιούμενης πλάκας σε mm.

(3) Στεγάνωση αρμών με ταινίες τύπου HYDROFOIL PVC

Για πλάτος B_N χρησιμοποιούμενης ταινίας μεγαλύτερο από το πλάτος της συμβατικής ταινίας του παρόντος Τιμολογίου (240 mm), θα γίνεται αναγωγή του μήκους της χρησιμοποιούμενης ταινίας σε μήκος συμβατική ταινίας πλάτους 240 mm, με βάση το λόγο:

$$B_N / 240$$

όπου B_N : Το πλάτος της χρησιμοποιούμενης ταινίας σε mm

Παρεμφερής πρακτική μπορεί να έχει εφαρμογή και σε άλλες περιπτώσεις άρθρων του παρόντος Τιμολογίου.

Όπου στα επιμέρους άρθρα υπάρχει αναφορά σε ΕΤΕΠ των οποίων έχει αρθεί με απόφαση η υποχρεωτική εφαρμογή, η σχετική αναφορά μπορεί να αντιστοιχίζεται με αναφορά σε ΠΕΤΕΠ ή άλλο πρότυπο που θα περιλαμβάνεται σε σχετικό πίνακα στους γενικούς όρους του παρόντος.

2 ΓΕΝΙΚΟΙ ΚΑΙ ΕΙΔΙΚΟΙ ΟΡΟΙ ΤΡΟΠΟΥ ΕΠΙΜΕΤΡΗΣΗΣ ΤΩΝ ΕΡΓΑΣΙΩΝ ΤΟΥ ΠΑΡΟΝΤΟΣ ΤΙΜΟΛΟΓΙΟΥ

2.1 ΓΕΝΙΚΟΙ ΟΡΟΙ

- 2.1.1 Η επιμέτρηση των εργασιών γίνεται είτε βάσει των σχεδίων των εγκεκριμένων μελετών είτε βάσει μετρήσεων και των συντασσόμενων βάσει αυτών επιμετρητικών σχεδίων και πινάκων, λαμβανομένων υπόψη των έγγραφων εντολών της Υπηρεσίας και των εκάστοτε οριζόμενων ανοχών.
- 2.1.2 Η Υπηρεσία δικαιούται να ελέγξει το σύνολο ή μέρος του Έργου, κατά την κρίση της, προκειμένου να επιβεβαιώσει την ορθότητα των επιμετρητικών στοιχείων που υποβάλει ο Ανάδοχος. Ο Ανάδοχος υποχρεούται με δική του δαπάνη να διαθέσει τον απαιτούμενο εξοπλισμό και προσωπικό για την υποστήριξη της Υπηρεσίας στην διεξαγωγή του εν λόγω ελέγχου.
- 2.1.3 Η πληρωμή των εργασιών γίνεται βάσει της πραγματικής ποσότητας κάθε εργασίας, επιμετρούμενης ως ανωτέρω με κατάλληλη μονάδα μέτρησης, επί την τιμή μονάδας της εργασίας, όπως αυτή καθορίζεται στο παρόν Περιγραφικό Τιμολόγιο.
- 2.1.4 Ειδικότερα για κάθε εργασία, ο τρόπος και η μονάδα επιμέτρησης, καθώς και ο τρόπος πληρωμής καθορίζονται στις αντίστοιχες παραγράφους των παρακάτω ΕΙΔΙΚΩΝ ΟΡΩΝ και των επί μέρους εργασιών του παρόντος Τιμολογίου.
- 2.1.5 Αν το περιεχόμενο ενός επιμέρους άρθρου του παρόντος Τιμολογίου, που αναφέρεται σε μια τιμή μονάδας, ορίζει ότι η εν λόγω τιμή αποτελεί πλήρη αποζημίωση για την ολοκλήρωση των εργασιών του συγκεκριμένου άρθρου, τότε οι ίδιες επιμέρους εργασίες δεν θα επιμετρώνται ούτε θα πληρώνονται στο πλαίσιο άλλου άρθρου που περιλαμβάνεται στο Τιμολόγιο.
- 2.1.6 Στη περίπτωση οποιασδήποτε διαφωνίας με τον συνοπτικό πίνακα τιμών, υπερισχύουν οι όροι του παρόντος.

2.2 ΕΙΔΙΚΟΙ ΟΡΟΙ

2.2.1 ΧΩΜΑΤΟΥΡΓΙΚΕΣ ΕΡΓΑΣΙΕΣ

Κατάταξη εδαφών ως προς την εκσκαψιμότητα

- Ως "χαλαρά εδάφη" χαρακτηρίζονται οι φυτικές γαίες, η ιλύς, η τύρφη και λοιπά εδάφη που έχουν προέλθει από επιχυματώσεις με ανομοιογενή υλικά.
- Ως "γαίες και ημίβραχος" χαρακτηρίζονται τα αργιλικά, αργιλοαμμώδη ή αμμοχαλικώδη υλικά, καθώς και μίγματα αυτών, οι μάργες, τα μετρίωςτσιμεντωμένα (cemented) αμμοχάλικα, ο μαλακός, κατακερματισμένος ή αποσαθρωμένος βράχος, και γενικά τα εδάφη που μπορούν να εκσκαφθούν αποτελεσματικά με συνήθη εκσκαπτικά μηχανήματα (εκσκαφείς ή προωθητές), χωρίς να είναι απαραίτητη η χρήση εκρηκτικών υλών ή κρουστικού εξοπλισμού.
- Ως "βράχος" χαρακτηρίζεται το συμπαγές πέτρωμα που δεν μπορεί να εκσκαφθεί εάν δεν χαλαρωθεί προηγουμένως με εκρηκτικές ύλες, διογκωτικά υλικά ή κρουστικό εξοπλισμό (λ.χ. αερόσφυρες ή υδραυλικές

σφύρες). Στην κατηγορία του "βράχου" περιλαμβάνονται και μεμονωμένοι ογκόλιθοι μεγέθους πάνω από 0,50 m³.

- Ως "σκληρά γρανιτικά" και "κροκαλοπαγή" χαρακτηρίζονται οι συμπαγείς σκληροί βραχώδεις σχηματισμοί από πυριγενή πετρώματα και οι ισχυρώς τσιμεντωμένες κροκάλες ή αμμοχάλικα, θλιπτικής αντοχής μεγαλύτερης των 150 MPa. Η εκσκαφή των σχηματισμών αυτών είναι δυσχερής (δεν αναμοχλεύονται με το girper των προωθητών ισχύος 300 HP, η δε απόδοση των υδραυλικών σφυρών είναι μειωμένη)

2.2.2 ΕΙΔΗ ΚΙΓΚΑΛΕΡΙΑΣ

Τα κυριότερα είδη κιγκαλερίας, τα οποία ο Ανάδοχος υποχρεούται (ενδεικτικά και όχι περιοριστικά) να προμηθευτεί και να τα παραδώσει τοποθετημένα και έτοιμα προς λειτουργία είναι τα ακόλουθα:

Χειρολαβές

- Πλήρες ζεύγος χειρολαβών για στρεπτά ξύλινα θυρόφυλλα (μέσα-έξω) με τις ανάλογες ειδικές πλάκες στερέωσης (μέσα-έξω) με ενσωματωμένο ειδικό σύστημα κλειδώματος και ένδειξη κατάληψης (πράσινο-κόκκινο), όπου απαιτείται.
- Πλήρες ζεύγος χειρολαβών για στρεπτά ξύλινα θυρόφυλλα (μέσα-έξω) με τις ανάλογες ειδικές πλάκες στερέωσης (μέσα-έξω), με μηχανισμό ρύθμισης χειρολαβών και ενσωματωμένη οπή για κύλινδρο κλειδαριάς ασφαλείας.
- Χειρολαβή (γυρολόχερο) για στρεπτό παράθυρο με την ανάλογη πλάκα στερέωσης (μέσα), με μηχανισμό ρύθμισης χειρολαβής και αντίκρισμα στο πλαίσιο ή στο άλλο φύλλο (δίφυλλο παράθυρο).
- Χωνευτές χειρολαβές για συρόμενα κουφώματα μπρούτζινες ή ανοξειδωτες ή χαλύβδινες ή πλαστικές με κλειδαριά ασφαλείας.

Κλειδαριές - διατάξεις ασφάλισης

- Κλειδαριές (χωνευτές ή εξωτερικές) και κύλινδροι ασφαλείας
- Κύλινδροι κεντρικού κλειδώματος
- Κλειδαριά ασφαλείας, χαλύβδινη, γαλβανισμένη και χωνευτή για θύρες πυρασφάλειας
- Ράβδοι (μπάρες) πανικού για θύρες πυρασφάλειας στις εξόδους κινδύνου
- Χωνευτός, χαλύβδινος (μπρούτζινος ή γαλβανισμένος) σύρτης με βραχίονα (ντίτζα) που ασφαλίζει επάνω - κάτω μέσα σε διπλά αντίστοιχα αντικρίσματα (πλαίσιο - φύλλο και φύλλο - δάπεδο).

Μηχανισμοί λειτουργίας και επαναφοράς θυρών

- Μηχανισμός επαναφοράς στην κλειστή θέση με χρονική καθυστέρηση στρεπτής θύρας χωρίς απαιτήσεις πυρασφάλειας, στο άνω μέρος της θύρας.
- Μηχανισμός επαναφοράς όπως παραπάνω αλλά με απαιτήσεις πυρασφάλειας.
- Μηχανισμός επαναφοράς θύρας επιδαπέδιος, με χρονική καθυστέρηση
- Πλάκα στο κάτω μέρος θύρας για προστασία από κτυπήματα ποδιών κτλ.
- Αναστολείς (stoppers)
 - Αναστολείς θύρας - δαπέδου
 - Αναστολείς θύρας - τοίχου
 - Αναστολείς φύλλων ερμαρίου
 - Αναστολείς συγκράτησης εξώφυλλων παραθύρων
- Πλάκες στήριξης, ροζέτες κτλ
- Σύρτες οριζόντιας ή κατακόρυφης λειτουργίας
- Μηχανισμοί σκίασμού (ρολοπετάσματα, σκίαστρα)
- Ειδικός Εξοπλισμός κουφωμάτων κάθε τύπου για AMEA

- Μεταλλικά εξαρτήματα λειτουργίας ανοιγόμενων ή συρόμενων θυρών ασφαλείας, με Master Key
- Ειδικοί μηχανισμοί αυτόματου κλεισίματος κουφωμάτων κάθε τύπου
- Μηχανισμοί αυτόματων θυρών, με ηλεκτρομηχανικό σύστημα, με ηλεκτρονική μονάδα ελέγχου, με συσκευή μικροκυμάτων

Η προμήθεια των παραπάνω ειδών κιγκαλερίας, θα γίνει απολογιστικά, και σύμφωνα με τις διαδικασίες που προβλέπονται από τις κείμενες "περί Δημοσίων Έργων" διατάξεις, εκτός εάν αναφέρεται διαφορετικά στα οικεία άρθρα του παρόντος Τιμολογίου, η δε τοποθέτηση περιλαμβάνεται στην τιμή του κάθε είδους κουφώματος.

2.2.3. ΧΡΩΜΑΤΙΣΜΟΙ

Οι εργασίες χρωματισμών επιμετρώνται σε τετραγωνικά μέτρα (m²) επιφανειών ή σε μέτρα μήκους (m) γραμμικών στοιχείων συγκεκριμένων διαστάσεων, πλήρως περαιωμένων, ανά είδος χρωματισμού. Από τις επιμετρούμενες επιφάνειες αφαιρείται κάθε άνοιγμα, οπή ή κενό και από τα γραμμικά στοιχεία κάθε ασυνέχεια που δεν χρωματίζεται ή χρωματίζεται με άλλο είδος χρωματισμού.

Η εφαρμογή συντελεστών θα γίνεται όπως ορίζεται παρακάτω, ενώ η αντιδιαβρωτική προστασία των σιδηρών επιφανειών επιμετράται ανά kg βάρους των σιδηρών κατασκευών, εκτός εάν αναφέρεται διαφορετικά.

Οι ποσότητες των εργασιών που εκτελέστηκαν ικανοποιητικά, όπως αυτές επιμετρούνται σύμφωνα με τα ανωτέρω και έγιναν αποδεκτές από την Υπηρεσία, θα πληρώνονται σύμφωνα με την παρούσα παράγραφο για τα διάφορα είδη χρωματισμών.

Οι τιμές μονάδας θα αποτελούν πλήρη αποζημίωση για τα όσα ορίζονται στην ανωτέρω παράγραφο "Ειδικοί όροι" του παρόντος άρθρου, καθώς και για κάθε άλλη δαπάνη που είναι αναγκαία σύμφωνα με τα οριζόμενα στο άρθρο "Γενικοί Όροι".

Οι τιμές μονάδος όλων των κατηγοριών χρωματισμών του παρόντος τιμολογίου αναφέρονται σε πραγματική χρωματιζόμενη επιφάνεια και σε ύψος από το δάπεδο εργασίας μέχρι 5,0 m. Οι τιμές για χρωματισμούς που εκτελούνται σε ύψος μεγαλύτερο, καθορίζονται σε αντίστοιχα άρθρα του παρόντος τιμολογίου, τα οποία έχουν εφαρμογή όταν δεν πληρώνεται ιδιαίτερος η δαπάνη των ικριωμάτων.

Σε όλες τις τιμές εργασιών χρωματισμών περιλαμβάνονται οι αναμίξεις των χρωμάτων, οι δοκιμαστικές βαφές για έγκριση των χρωμάτων από την Επίβλεψη, τα κινητά ικριώματα τα οποία θα κατασκευάζονται σύμφωνα με τα καθοριζόμενα με τις ισχύουσες διατάξεις περί ασφαλείας του ασχολούμενου στις οικοδομικές εργασίες εργατοτεχνικού προσωπικού, και η εργασία αφαιρέσεως και επανατοποθετήσεως στοιχείων (π.χ. στοιχείων κουφωμάτων κλπ) στις περιπτώσεις που αυτό απαιτείται ή επιβάλλεται.

Όταν πρόκειται για κουφώματα και κιγκλιδώματα τα οποία χρωματίζονται εξ ολοκλήρου, η επιμετρούμενη επιφάνεια των χρωματισμών υπολογίζεται ως το γινόμενο της απλής συμβατικής επιφάνειας κατασκευαζόμενου κουφώματος (βάσει των εξωτερικών διαστάσεων του τετράζυλου ή τρίζυλου) ή της καταλαμβανόμενης από μεταλλική θύρα ή κιγκλιδωμά πλήρους, απλής επιφάνειας, επί συμβατικό συντελεστή ο οποίος ορίζεται παρακάτω:

α/α	Είδος	Συντελεστής
1.	Θύρες ταμπλαδωτές ή πρεσσαριστές πλήρεις ή με υαλοπίνακες οι οποίοι καλύπτουν λιγότερο από το 50% του ύψους κάσσας θύρας.	
	α) με κάσα καδρόνι (ή 1/4 πλίνθου)	2,30
	β) με κάσα επί δρομικού τοίχου	2,70
	γ) με κάσα επί μπατικού τοίχου	3,00
2.	Υαλόθυρες ταμπλαδωτές ή πρεσσαριστές	
	με υαλοπίνακες που καλύπτουν περισσότερο από το 50% του ύψους κάσσας θύρας.	
	α) με κάσα καδρόνι (ή 1/4 πλίνθου)	1,90
	β) με κάσα επί δρομικού τοίχου	2,30
	γ) με κάσα επί μπατικού τοίχου	

α/α	Είδος	Συντελεστής
		2,60
3.	Υαλοστάσια :	
	α) με κάσσα καδρόνι (ή 1/4 πλίνθου)	1,00
	β) με κάσσα επί δρομικού τοίχου	1,40
	γ) με κάσσα επί μπατικού	1,80
	δ) παραθύρων ρολλών	1,60
	ε) σιδερένια	1,00
4.	Παράθυρα με εξώφυλλα οιουδήποτε τύπου (χωρικού, γαλλικού, γερμανικού) πλην ρολλών	3,70
5.	Ρολλά ξύλινα, πλαίσιο και πήχεις βάσει των εξωτερικών διαστάσεων σιδηρού πλαισίου	2,60
6.	Σιδερένιες θύρες :	
	α) με μίαν πλήρη επένδυση με λαμαρίνα	2,80
	β) με επένδυση με λαμαρίνα και στις δύο πλευρές	2,00
	γ) χωρίς επένδυση με λαμαρίνα (ή μόνον με ποδιά)	1,00
	δ) με κινητά υαλοστάσια, κατά τα λοιπά ως γ	1,60
7.	Προπετάσματα σιδηρά :	
	α) ρολλά από χαλυβδολαμαρίνα	2,50
	β) ρολλά από σιδηρόπλεγμα	1,00
	γ) πτυσσόμενα (φουσαρμόνικας)	1,60
8.	Κιγκλιδώματα ξύλινα ή σιδηρά :	
	α) απλού ή συνθέτου σχεδίου	1,00
	β) πολυσυνθέτου σχεδίου	1,50
9.	Θερμαντικά σώματα :	
	Πραγματική χρωματιζόμενη επιφάνεια βάσει των Πινάκων συντελεστών των εργοστασίων κατασκευής των θερμαντικών σωμάτων	

2.2.4. ΜΑΡΜΑΡΙΚΑ

- Τα αναφερόμενα στην συνέχεια στοιχεία προελεύσεως, σκληρότητας και χρώματος μαρμάρων είναι ενδεικτικά κάποιων από τις πιο διαδεδομένες ποικιλίες που παράγονται. Αυτό σε καμιά περίπτωση δεν σημαίνει ότι τα κοιτάσματα μαρμάρου των διαφόρων περιοχών είναι ομοιόμορφα ως προς το χρώμα, την σκληρότητα και τις λοιπές ιδιότητες. Άλλωστε και οι τιμές διάθεσης των μαρμάρων κάθε περιοχής διαφοροποιούνται και μάλιστα σημαντικά, ανάλογα με τα χαρακτηριστικά τους.

Για τον λόγο αυτό τα άρθρα των διαφόρων εργασιών επίστρωσης με μάρμαρο των NET ΟΙΚ περιλαμβάνουν ιδιαίτερος τιμή "φατούρας" που επισημαίνεται με διπλό αστερίσκο.

- Οι τιμές για την πλήρη εργασία αναφέρονται σε μάρμαρο προέλευσης Βέροιας, λευκό, εξαιρετικής ποιότητας (extra), σκληρό ή μαλακό κατά περίπτωση, και είναι ευνόητο ότι είναι απλώς ενδεικτικές για επιστρώσεις με μάρμαρο μέσω των ποιοτικών χαρακτηριστικών.
- Ο Μελετητής αφού επιλέξει τα χαρακτηριστικά του μαρμάρου που θα χρησιμοποιήσει στο έργο (λ.χ. χρώμα, υφή, σκληρότητα, διαθεσιμότητα στην περιοχή του έργου), πρέπει να κάνει έρευνα αγοράς, να διαπιστώσει την τιμή διάθεσης του συγκεκριμένου τύπου μαρμάρου και σ' αυτήν να προσθέσει την τιμή "φατούρας" που προβλέπεται στο NET ΟΙΚ. Παράλληλα θα πρέπει να επέμβει στην περιγραφή του άρθρου και να εισάγει εκεί τα επιθυμητά χαρακτηριστικά του μαρμάρου.

Επειδή οι τιμές των μαρμάρων διαφέρουν σημαντικά, είναι σκόπιμο η επιλογή του τύπου να γίνεται σε συνεννόηση με την Δ/νουσα την Μελέτη Υπηρεσία.

- Επισημαίνεται ότι τα μάρμαρα πρέπει να πληρούν τις απαιτήσεις των Ευρωπαϊκών Προτύπων ΕΛΟΤ EN 12058: Natural stone flooring and stair - Προϊόντα από φυσικούς λίθους - Πλάκες για

δάπεδα και σκάλες - Απαιτήσεις και ΕΛΟΤ EN 1469: Natural stone cladding - Προϊόντα από φυσικούς λίθους - Πλάκες για επενδύσεις - Απαιτήσεις και να φέρουν σήμανση CE, σύμφωνα με την ΚΥΑ 10976/244, ΦΕΚ 973Β/18-07-2007.

ΜΑΛΑΚΑ : συνηθισμένης φθοράς και εύκολης κατεργασίας

1	Πεντέλης	Λευκό
2	Κοκκινάρα	Τεφρόν
3	Κοζάνης	Λευκό
4	Αγ. Μαρίνας	Λευκό συνεφώδες
5	Καπανδριτίου	Κιτρινωπό
6	Μαραθώνα	Γκρι
7	Νάξου	Λευκό
8	Αλιβερίου	Τεφρόχρουν – μελανό
9	Μαραθώνα	Τεφρόχρουν – μελανό
10	Βέροιας	Λευκό
11	Θάσου	Λευκό
12	Πηλίου	Λευκό

ΣΚΛΗΡΑ: συνηθισμένης φθοράς και δύσκολης κατεργασίας

1	Ερέτριας	Ερυθρότεφρο
2	Αμαρύνθου	Ερυθρότεφρο
3	Δομβραϊνης Θηβών	Μπεζ
4	Δομβραϊνης Θηβών	Κίτρινο
5	Δομβραϊνης Θηβών	Ερυθρό
6	Στύρων	Πράσινο
7	Λάρισας	Πράσινο
8	Ιωαννίνων	Μπεζ
9	Φαρσάλων	Γκρι
10	Ύδρας	Ροδότεφρο πολύχρωμο
11	Διονύσου	Χιονόλευκο

ΕΞΑΙΡΕΤΙΚΩΣ ΣΚΛΗΡΑ: μέτριας φθοράς και δύσκολης κατεργασίας

1	Ιωαννίνων	Ροδόχρουν
2	Χίου	Τεφρό
3	Χίου	Κίτρινο
4	Τήνου	Πράσινο
5	Ρόδου	Μπεζ
6	Αγίου Πέτρου	Μαύρο
7	Βυτίνας	Μαύρο
8	Μάνης	Ερυθρό
9	Ναυπλίου	Ερυθρό
10	Ναυπλίου	Κίτρινο
11	Μυτιλήνης	Ερυθρό πολύχρωμο
12	Τρίπολης	Γκρι με λευκές φέτες
13	Σαλαμίνας	Γκρι ή πολύχρωμο
14	Αράχωβας	καφέ

- Σε όλες τις τιμές των μαρμαροστρώσεων, περιλαμβάνεται και η στίλβωση αυτών (νερόλουστρο)
- Το κονίαμα δόμησης των μαρμαροστρώσεων, κατασκευάζεται με λευκό τσιμέντο.

2.2.5. ΕΠΕΝΔΥΣΗ ΤΟΙΧΩΝ ΚΑΙ ΨΕΥΔΟΡΟΦΩΝ.

Οι εργασίες κατασκευής μεταλλικών σκελετών (εκτός αλουμινίου) τοίχων και ψευδοροφών τιμολογούνται με τα άρθρα 61.30 και 61.31.

Οι εργασίες κατασκευής επίπεδης επιφάνειας γυψοσανίδων τοιχοπετάσματος σε έτοιμο σκελετό τιμολογείται με το άρθρο 78.05.

Οι εργασίες κατασκευής καμπύλων τοιχοπετασμάτων αποζημιώνονται επιπλέον και με την πρόσθετη τιμή του άρθρου 78.12.

Οι εργασίες τοποθέτησης γυψοσανίδων επίπεδης ψευδοροφής σε έτοιμο σκελετό αποζημιώνονται, μαζί με τις εργασίες αλουμινίου, με το άρθρο 78.34 και στην περίπτωση μη επίπεδης με το άρθρο 78.35. Στην περίπτωση χρήσης γυψοσανίδας διαφορετικού πάχους από το προβλεπόμενο στα παραπάνω άρθρα 78.34 και 78.35, οι τιμές προσαρμόζονται αναλογικά με τις τιμές του άρθρου 61.30.

Σε περίπτωση τοποθέτησης και ορυκτοβάμβακα, η αποζημίωσή του τιμολογείται με το άρθρο 79.55.

ΑΡΘΡΑ

Α/Α 1

A-2 Γενικές εκσκαφές σε έδαφος γαιώδες - ημιβραχώδες

(Αναθεωρείται με το άρθρο ΟΔΟ-1123Α)

Γενικές εκσκαφές, με την μεταφορά σε οποιαδήποτε απόσταση, εδαφών γαιωδών και ημιβραχωδών οποιασδήποτε συστάσεως, ανεξαρτήτως βάθους, πλάτους και κλίσεως πρανών, σε νέο έργο ή για επέκταση ή συμπλήρωση ή διαπλάτυνση υπάρχοντος, ανεξαρτήτως της θέσης εργασίας και των δυσχερειών που προκαλεί (κοντά ή μακριά, χαμηλά ή υψηλά σχετικά με το υπάρχον έργο), για οποιοδήποτε σκοπό και με οποιοδήποτε εκσκαπτικό μέσο, εν ξηρώ ή με παρουσία νερών, σύμφωνα με την ΕΤΕΠ 02-02-01-00.

Με το άρθρο αυτό τιμολογούνται επίσης οι ακόλουθες εκσκαφές σε εδάφη ανάλογης σκληρότητας:

- ανοιχτών τάφρων για το τμήμα τους πλάτους μεγαλύτερου των 5,00 m μετά της μόρφωσης των πρανών και του πυθμένα τους,
- για τη δημιουργία αναβαθμών προς αγκύρωση των επιχωμάτων,
- τριγωνικών τάφρων μετά της μόρφωσης των πρανών, όταν αυτές κατασκευάζονται στη συνέχεια των γενικών εκσκαφών της οδού,
- για τον καθαρισμό οχετών ύψους και πλάτους μεγαλύτερου των 5,00 m,
- τεχνικών Cut and Cover μετά των μέτρων προσωρινής και μόνιμης αντιστήριξης των πρανών των εκσκαφών εφόσον δεν αποζημιώνονται με άλλο άρθρο αυτού του τιμολογίου
- για τη δημιουργία στομίων σηράγγων και Cut and Cover

Στην τιμή μονάδας περιλαμβάνονται:

- η προσέγγιση μηχανημάτων και μεταφορικών μέσων, η εκσκαφή με οποιοδήποτε μέσο και υπό οποιοσδήποτε συνθήκες,
- η αποστράγγιση των υδάτων, η μόρφωση των παρειών, των πρανών και του πυθμένα της σκάφης και ο σχηματισμός των αναβαθμών
- η διαλογή, φύλαξη, φορτοεκφόρτωση σε οποιοδήποτε μεταφορικό μέσο και η μεταφορά των προϊόντων σε οποιαδήποτε απόσταση για τη χρησιμοποίηση των κατάλληλων στο έργο (π.χ. κατασκευή επιχωμάτων) ή για απόρριψη των ακατάλληλων ή πλεοναζόντων σε επιτρεπόμενες τελικές ή προσωρινές θέσεις
- η εναπόθεση σε τελικές ή ενδιάμεσες θέσεις, η επαναφόρτωση από τις θέσεις των προσωρινών αποθέσεων και η εκφόρτωση σε τελικές θέσεις, καθώς και η διάστρωση και διαμόρφωση των χώρων απόθεσης σύμφωνα με τους περιβαλλοντικούς όρους
- η αντιστήριξη των πρανών εκσκαφή όπου τυχόν αυτή απαιτείται, καθώς και η εκθάμνωση κοπή, εκρίζωση και απομάκρυνση δένδρων, ανεξαρτήτως περιμέτρου κορμού, σε οποιαδήποτε απόσταση.
- η αντιμετώπιση πάσης φύσεως δυσχερειών που προκύπτουν από τη σύγχρονη κυκλοφορία, όπως περιορισμένα μέτωπα και όγκοι εκσκαφών κλπ.
- η συμπίκνωση της σκάφης των ορυγμάτων κάτω από τη "στρώση έδρασης οδοστρώματος" μέχρι του βάθους που λαμβάνεται υπόψη στον καθορισμό της Φέρουσας Ικανότητας Έδρασης (Φ.Ι.Ε), όπως αυτή ορίζεται στην μελέτη, σε βαθμό συμπίκνωσης που να αντιστοιχεί σε ξηρά φαινόμενη πυκνότητα ίση κατ' ελάχιστο με το 90% της πυκνότητας που επιτυγχάνεται εργαστηριακά κατά την τροποποιημένη δοκιμή Proctor (Proctor Modified κατά ΕΛΟΤ EN 13286-2).
- οι πάσης φύσεως σταλίες του μηχανικού εξοπλισμού και των μεταφορικών μέσων
- η επανεπίχωση (με προϊόντα εκσκαφών) των θεμελίων και τάφρων εκτός του σώματος της οδού, που οι εκσκαφές τους αποζημιώνονται με το άρθρο αυτό, όταν δεν υπάρχει απαίτηση συμπίκνωσης

Επισημαίνεται ότι η τιμή είναι γενικής εφαρμογής ανεξάρτητα από την εκτέλεση της εργασίας σε μια ή περισσότερες φάσεις που υπαγορεύονται από το πρόγραμμα εκτέλεσης του έργου ή άλλους τοπικούς περιορισμούς.

Η αποξήλωση ασφαλτοταπήτων, στρώσεων οδοστρωσίας σταθεροποιημένων με τσιμέντο, πλακοστρώσεων, δαπέδων από σκυρόδεμα, κρασπεδορείθρων και στερεών έδρασης και εγκιβωτισμού τους, καθώς και πάσης φύσεως κατασκευών που

βρίσκονται εντός του όγκου των γενικών εκσκαφών, επιμετρώνται και τιμολογούνται ιδιαίτερα με βάση τα οικεία άρθρα του παρόντος τιμολογίου.

Επιμέτρηση με λήψη αρχικών και τελικών διατομών και μέχρι τα όρια εκσκαφής των εγκεκριμένων συμβατικών σχεδίων και σύμφωνα με το πρωτόκολλο χαρακτηρισμού. Διευκρινίζεται ότι ουδεμία αποζημίωση καταβάλλεται στον Ανάδοχο για τις επιπλέον των προβλεπόμενων από τη μελέτη εκσκαφές εκτός εάν έχει δοθεί ειδική εντολή από την Υπηρεσία.

Τιμή ανά κυβικό μέτρο.

ΕΥΡΩ **Ολογράφως: ένα και ογδόντα δύο λεπτά**
Αριθμητικά: 1,82

A/A 2

A-3 Γενικές εκσκαφές σε έδαφος βραχώδες

Γενικές εκσκαφές, βραχωδών εδαφών, περιλαμβανομένων γρανιτικών και κροκαλοπαγών, ανεξαρτήτως βάθους, ύψους και κλίσεως πρηνών, σε νέο έργο ή για επέκταση ή συμπλήρωση υπάρχοντος, ανεξαρτήτως της θέσης εργασίας και των δυσχερειών προσπέλασης, με οποιοδήποτε εκσκαπτικό μέσο, με ή χωρίς κανονική ή περιορισμένη χρήση εκρηκτικών (μετά από έγκριση της Υπηρεσίας και με ευθύνη του Αναδόχου, λαμβανομένων υπόψη των ισχυόντων περιορισμών ή και απαγόρευσης χρήσης εκρηκτικών λόγω γειννίας με κτίσματα, πυλώνες και υποσταθμούς της ΔΕΗ, εγκαταστάσεις Ο.Κ.Ω., στρατιωτικές εγκαταστάσεις κλπ), με την μεταφορά των προϊόντων σε οποιαδήποτε απόσταση, σύμφωνα με την ΕΤΕΠ 02-02-01-00.

Με το άρθρο αυτό τιμολογούνται επίσης οι ακόλουθες βραχώδεις εκσκαφές:

- ανοιχτών τάφρων για το τμήμα τους πλάτους μεγαλύτερου των 5,00 m, με την μόρφωση των πρηνών και του πυθμένα τους,
- για τη δημιουργία αναβαθμών προς αγκύρωση των επιχωμάτων
- τριγωνικών τάφρων με την μόρφωση των πρηνών, όταν αυτές διαμορφώνονται συγχρόνως με τις γενικές εκσκαφές της οδού
- τεχνικών Cut & Cover

Στην τιμή μονάδας περιλαμβάνονται:

- η όρυξη με οποιοδήποτε μέσο ή και υπό οποιοσδήποτε συνθήκες,
- η απομάκρυνση και αποστράγγιση των υδάτων, η μόρφωση των παρειών, των πρηνών και του πυθμένα της σκάφης και ο σχηματισμός των αναβαθμών
- η διάνοιξη διατηρημάτων γόμωσης,
- η προμήθεια, μεταφορά, τοποθέτηση, πυροδότηση εκρηκτικών υλών με όλες τις απαιτούμενες εργασίες για ασφαλή έκρηξη και όλα τα απαιτούμενα υλικά (εκρηκτικές ύλες, θρυαλίδες, πυροκροτητές, επιβραδυντές κ.λ.π.)
- η διαλογή, φύλαξη, φορτοεκφόρτωση σε οποιοδήποτε μεταφορικό μέσο και η μεταφορά των προϊόντων σε οποιαδήποτε απόσταση για τη χρησιμοποίησή τους στο έργο (π.χ. κατασκευή επιχωμάτων) ή για απόρριψη των πλεοναζόντων σε επιτρεπόμενες τελικές,
- η εναπόθεση σε τελικές ή ενδιάμεσες θέσεις, η επαναφόρτωση από τις θέσεις προσωρινών αποθέσεων και η εκφόρτωση σε τελικές θέσεις, καθώς και η διάστρωση και διαμόρφωση των αποθέσεων σύμφωνα με τους περιβαλλοντικούς όρους του έργου
- η καθαίρεση κατασκευών από άοπλο σκυρόδεμα που βρίσκονται εντός της ζώνης των γενικών εκσκαφών.
- η τυχόν απαιτούμενη αντιστήριξη των πρηνών εκσκαφής καθώς και η εκθάμνωση, κοπή, εκρίζωση και απομάκρυνση δένδρων, ανεξαρτήτως περιμέτρου, σε οποιαδήποτε απόσταση.
- η αντιμετώπιση πάσης φύσεως δυσχερειών που προκύπτουν από τη σύγχρονη κυκλοφορία, όπως περιορισμένα μέτωπα και όγκοι εκσκαφών κλπ.

- ο η προσκόμιση, η αποκόμιση και οι πάσης φύσεως σταλίες του απαιτούμενου μηχανικού εξοπλισμού και μεταφορικών μέσων
- ο η επανεπίχωση (με προϊόντα εκσκαφών) θεμελίων και τάφρων εκτός του σώματος της οδού, που οι εκσκαφές τους αποζημιώνονται με το άρθρο αυτό, όταν δεν υπάρχει απαίτηση συμπίκνωσης

Επισημαίνεται ακόμη ότι η τιμή είναι γενικής εφαρμογής, ανεξάρτητα από την εκτέλεση της εργασίας σε μια φάση ή περισσότερες, που υπαγορεύονται από το πρόγραμμα εκτέλεσης του έργου ή άλλους τοπικούς περιορισμούς.

Χρήση εκρηκτικών επιτρέπεται υπό την προϋπόθεση ότι έχουν ληφθεί οι απαραίτητες εγκρίσεις για τη χρήση των εκρηκτικών και δεν απαγορεύεται η χρήση τους από τους περιβαλλοντικούς όρους του έργου.

Επιμέτρηση με λήψη αρχικών και τελικών διατομών και μέχρι τα όρια εκσκαφής των εγκεκριμένων συμβατικών σχεδίων και σύμφωνα με το πρωτόκολλο χαρακτηρισμού. Όπως και στην περίπτωση γενικών εκσκαφών γαιών-ημιβράχου, ουδεμία αποζημίωση καταβάλλεται στον Ανάδοχο για τις επί πλέον εκσκαφές εκτός εάν έχει δοθεί ειδική εντολή από την Υπηρεσία. Τιμή ανά κυβικό μέτρο

A-3.3 Γενικές εκσκαφές σε έδαφος βραχώδες χωρίς χρήση εκρηκτικών (Αναθεωρείται με το άρθρο ΟΔΟ-1133Α)

ΕΥΡΩ Ολογράφως: εννιά και τριάντα δύο λεπτά
Αριθμητικά: 9,32

A/A 3

A-12 Καθαίρεση οπλισμένων σκυροδεμάτων (Αναθεωρείται με το άρθρο ΟΙΚ-2227)

Καθαίρεση φορέων, δοκών, πλακών, βάθρων, περυγοτοιχών, τεχνικών έργων και τοίχων από οπλισμένο σκυρόδεμα, με ή χωρίς χρήση μηχανικών μέσων, με την μεταφορά των προϊόντων σε οποιαδήποτε απόσταση.

Περιλαμβάνεται η καθαίρεση των στοιχείων από οπλισμένο σκυρόδεμα, η συγκέντρωση, αποκομιδή και απόθεση όλων των προϊόντων που θα προκύψουν αρχικά σε προσωρινές θέσεις και μετά σε χώρους επιτρεπόμενους από τις αρμόδιες Αρχές σε οποιαδήποτε απόσταση. Η καθαίρεση θα γίνει με ιδιαίτερη προσοχή ώστε, εφόσον προβλέπεται από την μελέτη, να είναι δυνατή η ένταξη του διατηρούμενου τμήματος της κατασκευής στην προγραμματιζόμενη νέα.

Στην τιμή μονάδος περιλαμβάνονται:

- η δαπάνη τυχόν προσωρινής εναπόθεσης των προϊόντων καθαίρεσης,
- η σταλία του μηχανικού εξοπλισμού
- ο πλήρης καθαρισμός του χώρου από τα προϊόντα καθαίρεσης.

Επισημαίνεται ότι η τιμή είναι ανεξάρτητη από την θέση και στάθμη που γίνονται οι εργασίες σε σχέση με την οδό, και ότι ο Ανάδοχος οφείλει να λάβει τα αναγκαία μέτρα για να αποφευχθεί η απόφραξη τυχόν υπαρχόντων τεχνικών και τάφρων της οδού στην περιοχή εκτέλεσης των εργασιών. Κατά τα λοιπά οι εργασίες θα εκτελούνται σύμφωνα με τα οριζόμενα στην ΕΤΕΠ 15-02-01-01.

Τιμή ανά κυβικό μέτρο καθαίρεσης οπλισμένων σκυροδεμάτων που μετράται σε όγκο πριν από την καθαίρεση.

ΕΥΡΩ Ολογράφως: είκοσι επτά και εξήντα δύο λεπτά
Αριθμητικά: 27,62

A/A 4

B-1 Εκσκαφή θεμελίων τεχνικών έργων και τάφρων πλάτους έως 5,00 m (Αναθεωρείται με το άρθρο ΟΔΟ-2151)

Εκσκαφή ορυγμάτων πλάτους έως 5,0 m, οποιουδήποτε βάθους, για την θεμελίωση τεχνικών έργων (τοίχων, βάθρων, φρεατίων κλπ), και την κατασκευή αγωγών και οχετών (αποχέτευσης, αποστράγγισης, Ο.Κ.Ω., κλπ.), σε κάθε είδους έδαφος (γαιοημιβραχώδες ή βραχώδες, περιλαμβανομένων και των γρανιτικών και κροκαλοπαγών πετρωμάτων), με οποιονδήποτε

εξοπλισμο, με ή χωρίς χρήση εκρηκτικών υλών, σύμφωνα με τα καθοριζόμενα στην ΕΤΕΠ 02-04-00-00 "Εκσκαφές θεμελίων τεχνικών έργων".

Στην τιμή μονάδος περιλαμβάνονται:

- Οι απαιτούμενες αντλήσεις και τα μέτρα αντιμετώπισης των επιφανειακών και υπόγειων νερών, εκτός άρρητά καθορίζεται στην μελέτη η ιδιαίτερη επιμέτρηση και πληρωμή αυτών
- Οι κάθε είδους απαιτούμενες αντιστηρίξεις παρειών (με οριζόντιες ξυλοζεύξεις ή κατακόρυφες αντιστηρίξεις με μεταλλικά πετάσματα κλπ), εκτός άρρητά καθορίζεται στην μελέτη η ιδιαίτερη επιμέτρηση και πληρωμή αυτών
- Η κοπή, εκρίζωση και απομάκρυνση δένδρων οποιασδήποτε περιμέτρου στην θέση του ορύγματος
- Η μόρφωση του πυθμένα και τμήματος των παρειών του ορύγματος ώστε να είναι δυνατή η διάστρωση σκυροδέματος χωρίς τη χρήση πλευρικών ξυλοτύπων (π.χ. θεμέλια τεχνικών έργων, περιβλήματα αγωγών κλπ)
- Η συμπύκνωση του πυθμένα του ορύγματος
- Η διαμόρφωση των απαιτούμενων δαπέδων εργασίας για την εκσκαφή ή αποκομιδή των προϊόντων εκσκαφών
- Η διαλογή, η φορτοεκφόρτωση και η μεταφορά των πλεοναζόντων προϊόντων εκσκαφών σε οποιαδήποτε απόσταση
- Η απόθεση παρά το σκάμμα, εκτός του σώματος της οδού, των καταλλήλων από τα προϊόντα εκσκαφής για την επανεπίχωση του απομένοντος όγκου του σκάμματος μετά την κατασκευή του τεχνικού έργου, οχετού ή αγωγού
- Η επανόρθωση τυχόν ζημιών σε γειτονικές κατασκευές ή οδοστρώματα λόγω καταπτώσεων των παρειών του ορύγματος.
- Η αποξήλωση οδοστρώματος, κρασπεδορείθρων, πλακοστρώσεων και αόπλων τσιμεντοστρώσεων στην θέση του ορύγματος
- Οι απαιτούμενες γεφυρώσεις του ορύγματος για την διέλευση πεζών και οχημάτων και την εξυπηρέτηση των παρόδιων ιδιοκτησιών (λαμαρίνες κατάλληλου πάχους ή άλλες διατάξεις γεφύρωσης)
- Η επανεπίχωση του απομένοντος όγκου σκάμματος με κατάλληλα προϊόντα εκσκαφών.

Η κοπή υπάρχοντος ασφαλτικού τάπητα με ασφαλτοκόφτη και η καθαίρεση τυχόν υπαρχουσών κατασκευών από οπλισμένο σκυρόδεμα στην ζώνη του ορύγματος πληρώνεται ιδιαίτερος με βάση τα οικεία άρθρα του Τιμολογίου.

Το παρόν άρθρο εκσκαφών θεμελίων τεχνικών έργων και τάφρων εφαρμόζεται σε ορύγματα επιφανείας έως 100 m², ή σε επιμήκη ορύγματα πλάτους έως 5,00 m ανεξάρτητα από την επιφάνεια κάτοψης. Οι μεγαλύτερες εκσκαφές θεμελίων και τάφρων κατατάσσονται στο σύνολό τους στις γενικές εκσκαφές και πληρώνονται με βάση τα οικεία άρθρα του Τιμολογίου. Για την επιμέτρηση των εκσκαφών θεμελίων ως αφετηρία μέτρησης του βάθους λαμβάνεται η στάθμη των γενικών εκσκαφών (όταν προβλέπονται) και οι θεωρητικές γραμμές που καθορίζονται στην μελέτη (πλάτος πυθμένα, κλίσεις παρειών, βαθμίδες καθ' ύψος)/

Τιμή ανά κυβικό μέτρο.

ΕΥΡΩ **Ολογράφως: πέντε και δώδεκα λεπτά**
Αριθμητικά: 5,12

A/A 5

B-4 Επιχώματα από κοκκώδη υλικά σε σε πεζοδρόμια και θέσεις τεχνικών έργων

B-4.2 Μεταβατικά επιχώματα τεχνικών έργων και επιχώματα ζώνης αγωγών

(Αναθεωρείται με το άρθρο ΥΔΡ-6068)

Κατασκευή μεταβατικού επιχώματος με κοκκώδες υλικό, πίσω και πάνω από τεχνικά έργα, μέχρι ύψους 1,0 m από την κλείδα του τεχνικού (πλην των Cut and Cover), καθώς και επιχώματος για την πλήρωση της ζώνης πάσης φύσεως αγωγών-οχετών σε τάφρους εκτός οδού και για την πλήρωση του εναπομένοντος όγκου του σκάμματος αγωγών εντός του σώματος της οδού, σύμφωνα με την ΕΤΕΠ 02-07-03-00 "Μεταβατικά επιχώματα".

Στην τιμή μονάδος περιλαμβάνονται:

- Η μόρφωση και συμπύκνωση του εδάφους έδρασης των επιχωμάτων, όταν τα επιχώματα ή μέρος τους εδράζονται στο φυσικό έδαφος
- Η προμήθεια και μεταφορά, από οποιαδήποτε απόσταση στον τόπο ενσωμάτωσης, του κοκκώδους υλικού και των υπόλοιπων απαιτούμενων υλικών, μετά των φορτοεκφορτώσεων και της σταλίας του αυτοκινήτου
- Η διάστρωση, μόρφωση, συμπλήρωση και συμπύκνωση
- Η δαπάνη διενέργειας όλων των απαιτούμενων ελέγχων συμπύκνωσης
- Η κατασκευή των τυχόν απαιτούμενων οριζόντιων ή κατακόρυφων αντιστηρίξεων
- Η δαπάνη λήψης όλων των απαιτούμενων μέτρων προστασίας των αγωγών, οχετών κλπ όπως και της προστατευτικής επένδυσής τους από νερά, διαβρώσεις κλπ.

Η επιμέτρηση γίνεται επί συμπυκνωμένου όγκου έτοιμης κατασκευής, με λήψη αρχικών και τελικών διατομών σύμφωνα με τα προβλεπόμενα στην μελέτη.

Τιμή ανά κυβικό μέτρο έτοιμης κατασκευής μεταβατικών επιχωμάτων ως και επιχώματος αγωγών-οχετών από κοκκώδες υλικό.

ΕΥΡΩ **Ολογράφως: δεκατρία και εξήντα λεπτά**
Αριθμητικά: 13,60

A/A 6

B-65.2 Κατασκευή φατνών

(Αναθεωρείται με το άρθρο ΟΔΟ-2312)

Κατασκευή φατνών μορφής κιβωτίων ή σάκων από συρματοπλεγμά προς εκτέλεση έργων διευθέτησης ροής ρεμάτων, προάσπισης οχθών, τμημάτων δρόμων, τεχνικών έργων κλπ. σύμφωνα με την ΕΤΕΠ 08-02-01-00 " Συρματοκιβώτια προστασίας κοίτης, πρανών και επιχωμάτων (Serasanetti)".

Στη τιμή μονάδας περιλαμβάνονται:

- η προσέγγιση των συρματοπλεγμάτων και των συρμάτων ραφής και ενίσχυσης των ρόλων,
- η ανάπυξη, κοπή και ραφή των συρματοπλεγμάτων,
- η ενίσχυση των ρόλων κατά τις επιμήκεις πλευρές αυτών με γαλβανισμένο σύρμα,
- η σύνθεση των φατνών,
- η κατασκευή τυχόν απαιτούμενων ικριωμάτων,
- η μεταφορά και τοποθέτηση των φατνών στις προβλεπόμενες θέσεις καθώς
- η συμπληρωματική ραφή των φατνών μετά την πλήρωσή τους.

Η προμήθεια των υλικών κατασκευής των συρματοκιβωτίων και η λιθορριπή πλήρωσης αυτών τιμολογούνται ιδιαίτερα με βάση τα οικεία άρθρα του Τιμολογίου.

Τιμή ανά τετραγωνικό μέτρο αναπυγμένης επιφάνειας συρματοπλέγματος φατνών, μορφής κιβωτίων ή σάκων ή σπλισμού εκτοξευόμενου σκυροδέματος.

ΕΥΡΩ **Ολογράφως: δύο και πενήντα λεπτά**
Αριθμητικά: 2,50

A/A 7

B-65.3 Πλήρωση φατνών

(Αναθεωρείται με το άρθρο ΟΔΟ-2313)

Πλήρωση έτοιμων συρματοκιβωτίων ή συρματοκυλίνδρων (φατνών) με κροκάλες συλλεκτές ή λίθους λατομείου διαστάσεων μεγαλύτερων από τη διάμετρο του βρόγχου των συρματοπλεγμάτων αλλά μικρότερων από 0,25 m, σύμφωνα με την ΕΤΕΠ 08-02-01-00 " Συρματοκιβώτια προστασίας κοίτης, πρανών και επιχωμάτων (Serasanetti)".

Στη τιμή μονάδας περιλαμβάνονται:

- η προμήθεια και μεταφορά επί τόπου του έργου με τις φορτοεκφορτώσεις,
- σταλίες κλπ, των απαιτούμενων κροκαλών ή λίθων λατομείου,
- η προσέγγιση και η τοποθέτησή τους στις φάτνες με χρήση μηχανικού εξοπλισμού και χειρωνακτική υποβοήθηση, σε οποιαδήποτε θέση κατασκευής.

Τιμή ανά κυβικό μέτρο πλήρωσης ετοιμών συρματοκιβωτίων ή συρματοκυλίνδρων

ΕΥΡΩ **Ολογράφως: δέκα εννιά και σαράντα λεπτά**
Αριθμητικά: 19,40

A/A 8

Γ-1 Υπόβαση οδοστρωσίας

Γ-1.1 Υπόβαση οδοστρωσίας μεταβλητού πάχους

(Αναθεωρείται με το άρθρο ΟΔΟ-3121.Β)

Κατασκευή υπόβασης οδοστρωσίας μεταβλητού πάχους από θραυστά αδρανή υλικά σταθεροποιημένου τύπου σύμφωνα με την ΕΤΕΠ 05-03-03-00 "Στρώσεις οδοστρωμάτων από ασύνδετα αδρανή υλικά", με συμπύκνωση κατά στρώσεις μεγίστου συμπυκνωμένου πάχους κάθε στρώσης 0,10 m, ανεξάρτητα από τη μορφή και την έκταση της επιφάνειας κατασκευής, σε υπαίθρια ή υπόγεια έργα.

Στην τιμή μονάδας περιλαμβάνονται:

- η προμήθεια των αδρανών και του νερού διαβροχής,
- η μεταφορά τους επί τόπου του έργου από οποιαδήποτε απόσταση,
- η διάστρωση, διαβροχή και πλήρης συμπύκνωση, ώστε να προκύψει η προβλεπόμενη από την μελέτη γεωμετρική επιφάνεια.

Η επιμέτρηση θα γίνεται με γεωμετρική χωροστάθμιση κατά διατομές πριν και μετά την κατασκευή της στρώσεως, σύμφωνα με την μελέτη.

Τιμή ανά κυβικό μέτρο συμπυκνωμένης υπόβασης μεταβλητού πάχους

ΕΥΡΩ **Ολογράφως: δεκαεπτά και τριάντα εννιά λεπτά**
Αριθμητικά: 17,39

A/A 9

Γ-2 Β βάση οδοστρωσίας

Γ-2.1 Βάση οδοστρωσίας μεταβλητού πάχους

(Αναθεωρείται με το άρθρο ΟΔΟ-3211.Β)

Κατασκευή βάσης οδοστρωσίας μεταβλητού πάχους από θραυστά αδρανή υλικά σταθεροποιημένου τύπου σύμφωνα με την ΕΤΕΠ 05-03-03-00 "Στρώσεις οδοστρωμάτων από ασύνδετα αδρανή υλικά", με συμπύκνωση κατά στρώσεις μεγίστου συμπυκνωμένου πάχους κάθε στρώσης 0,10 m, ανεξάρτητα από τη μορφή και την έκταση της επιφάνειας κατασκευής, σε υπαίθρια ή υπόγεια έργα.

Στην τιμή μονάδας περιλαμβάνονται:

- η προμήθεια των αδρανών και του νερού διαβροχής,
- η μεταφορά τους επί τόπου του έργου από οποιαδήποτε απόσταση,
- η διάστρωση, διαβροχή και πλήρης συμπύκνωση, ώστε να προκύψει η προβλεπόμενη από την μελέτη γεωμετρική επιφάνεια.

Η επιμέτρηση θα γίνεται με γεωμετρική χωροστάθμιση κατά διατομές πριν και μετά την κατασκευή της στρώσεως, σύμφωνα με την μελέτη.

Τιμή ανά κυβικό μέτρο συμπακνωμένης βάσης μεταβλητού πάχους

EYPO **Ολογράφως: δεκαεπτά και τριάντα εννιά λεπτά**
Αριθμητικά: 17,39

A/A 10

Δ-1 Τομή οδοστρώματος με ασφαλτοκόπτη
(Αναθεωρείται με το άρθρο ΟΙΚ-2269(α))

Τομή οδοστρώματος από ασφαλτοσκυρόδεμα ή άοπλο σκυρόδεμα άοπλο, οποιουδήποτε πάχους, με χρήση ασφαλτοκόπτη, ώστε να αποκλειστούν αποξηλώσεις έξω από τα προβλεπόμενα όρια της κοπής και να προφυλάσσεται το παραμένον οδόστρωμα από φθορές κατά τη διάρκεια των εργασιών.

Η αποξήλωση του αποκοπτομένου τμήματος και η απομάκρυνση των προϊόντων καθαίρεσης, τιμολογούνται ως "Εκσκαφή σε έδαφος γαιώδες-ημιβραχώδες"

Τιμή ανά τρέχον μέτρο τομής οδοστρώματος με ασφαλτοκόπτη.

EYPO **Ολογράφως: ένα**
Αριθμητικά: 1,00

A/A 11

20.02 Γενικές εκσκαφές σε έδαφος γαιώδες-ημιβραχώδες για την δημιουργία υπογείων κλπ χώρων
Κωδικός Αναθεώρησης ΟΙΚ-2112

Γενικές εκσκαφές σε έδαφος γαιώδες-ημιβραχώδες **με χρήση μηχανικών μέσων** για την δημιουργία υπογείων κλπ χώρων, σύμφωνα με την μελέτη του έργου και την ΕΤΕΠ 02-03-00-00 "Γενικές εκσκαφές κτιριακών έργων", ελαχίστης πλευράς κάτοψης άνω των 3,00 m και συγχρόνως ολικής επιφανείας κάτοψης μεγαλύτερας των 12,00 m², σε βάθος μέχρι 2,00 m από την προσπελάσιμη από τροχοφόρα στάθμη του εκσκαπτομένου χώρου, εν ξηρώ ή εντός ύδατος βάθους έως 0,30 m, του οποίου η στάθμη, είτε ηρεμεί είτε υποβιβάζεται με εφ' άπαξ ή συνεχή άντληση (η οποία πληρώνεται ιδιαίτερα), με την μόρφωση των παρειών ή πρανών και του πυθμένα, τις τυχόν απαιτούμενες σποραδικές αντιστηρίξεις των παρειών και την συσσώρευση των προϊόντων εκσκαφής σε μέση απόσταση έως 30 m.

Τιμή ανά κυβικό μέτρο (m³) επί ορύγματος, **με την μεταφορά των προϊόντων εκσκαφών** σε οποιαδήποτε απόσταση. Επιμέτρηση με λήψη διατομών προ και μετά την εκσκαφή.

EYPO **Ολογράφως: τρία και ενενήντα δύο λεπτά**
Αριθμητικά: 3,92

A/A 12

20.03 Γενικές εκσκαφές σε έδαφος βραχώδες

Γενικοί εκβραχισμοί για την δημιουργία υπογείων κλπ χώρων, σύμφωνα με την μελέτη του έργου και την ΕΤΕΠ 02-03-00-00 "Γενικές εκσκαφές κτιριακών έργων", ελαχίστης πλευράς κάτοψης άνω των 3,00 m και συγχρόνως ολικής επιφανείας κάτοψης μεγαλύτερας των 12,00 m², σε βάθος μέχρι 2,00 m από την προσπελάσιμη από τροχοφόρα στάθμη του εκσκαπτομένου χώρου, εν ξηρώ ή εντός ύδατος βάθους έως 0,30 m, του οποίου η στάθμη, είτε ηρεμεί είτε υποβιβάζεται με εφ' άπαξ ή συνεχή άντληση (η οποία πληρώνεται ιδιαίτερα), με την μόρφωση των παρειών ή πρανών και του πυθμένα, τις τυχόν απαιτούμενες σποραδικές αντιστηρίξεις των παρειών και την συσσώρευση των προϊόντων εκσκαφής σε μέση απόσταση έως 30 m.

Τιμή ανά κυβικό μέτρο (m³) επί ορύγματος, **με την μεταφορά των προϊόντων εκσκαφών** σε οποιαδήποτε απόσταση. Επιμέτρηση με λήψη διατομών προ και μετά την εκσκαφή.

20.03.03 σε εδάφη βραχώδη, εκτός από γρανιτικά-κροκαλοπαγή χωρίς χρήση εκρηκτικών υλών
Κωδικός Αναθεώρησης ΟΙΚ-2117

ΕΥΡΩ Ολογράφως: είκοσι τρία και εξήντα δύο λεπτά
Αριθμητικά: 23,62

A/A 13

Σχ. 20.02 Γενικές εκσκαφές σε έδαφος γαιώδες-ημιβραχώδες για την δημιουργία υπογείων κλπ χώρων
Κωδικός Αναθεώρησης ΟΙΚ-2112

Γενικές εκσκαφές σε έδαφος γαιώδες-ημιβραχώδες με χρήση μηχανικών μέσων για την δημιουργία υπογείων κλπ χώρων, σύμφωνα με την μελέτη του έργου και την ΕΤΕΠ 02-03-00-00 "Γενικές εκσκαφές κτιριακών έργων", ελαχίστης πλευράς κάτοψης άνω των 3,00 m και συγχρόνως ολικής επιφανείας κάτοψης μεγαλύτερας των 12,00 m², σε βάθος μέχρι 2,00 m από την προσπελάσιμη από τροχοφόρα στάθμη του εκσκαπόμενου χώρου, εν ξηρώ ή εντός ύδατος βάθους έως 0,30 m, του οποίου η στάθμη, είτε ηρεμεί είτε υποβιβάζεται με εφ' άπαξ ή συνεχή άντληση (η οποία πληρώνεται ιδιαίτερα), με την μόρφωση των παρειών ή πρηνών και του πυθμένα, τις τυχόν απαιτούμενες σποραδικές αντιστηρίξεις των παρειών και την συσσώρευση των προϊόντων εκσκαφής σε μέση απόσταση έως 30 m.

Τιμή ανά κυβικό μέτρο (m³) επί ορύγματος, **χωρίς την μεταφορά των προϊόντων εκσκαφών**. Επιμέτρηση με λήψη διατομών προ και μετά την εκσκαφή.

ΕΥΡΩ Ολογράφως: δύο και ογδόντα λεπτά
Αριθμητικά: 2,80

A/A 14

20.05 Εκσκαφή θεμελίων και τάφρων με χρήση μηχανικών μέσων

Εκσκαφή θεμελίων και τάφρων με χρήση μηχανικών μέσων, πλάτους βάσεως έως 3,00 m ή μεγαλύτερου των 3,00 m αλλά επιφανείας βάσεως έως 12,00 m², σε βάθος μέχρι 2,00 m από το χαμηλότερο χείλος της διατομής εκσκαφής, εν ξηρώ ή εντός ύδατος βάθους έως 0,30 m, του οποίου η στάθμη, είτε ηρεμεί είτε υποβιβάζεται με εφ' άπαξ ή συνεχή άντληση (η οποία πληρώνεται ιδιαίτερα), με την αναπέταση των προϊόντων, την μόρφωση των παρειών και του πυθμένα και την τυχόν αναγκαία σποραδική αντιστήριξη των παρειών, σύμφωνα με την μελέτη του έργου και την ΕΤΕΠ 02-04-00-00 "Εκσκαφές θεμελίων τεχνικών έργων"

Τιμή ανά κυβικό μέτρο (m³) επί ορύγματος, με την μεταφορά των προϊόντων εκσκαφών σε οποιαδήποτε απόσταση. Επιμέτρηση με λήψη διατομών προ και μετά την εκσκαφή.

20.05.01 σε εδάφη γαιώδη-ημιβραχώδη
Κωδικός Αναθεώρησης ΟΙΚ-2124

ΕΥΡΩ Ολογράφως: πέντε και εξήντα δύο λεπτά
Αριθμητικά: 5,62

A/A 15

20.05.02 σε εδάφη βραχώδη, εκτός από γρανιτικά-κροκαλοπαγή, χωρίς χρήση εκρηκτικών υλών
Κωδικός Αναθεώρησης ΟΙΚ-2127

ΕΥΡΩ Ολογράφως: είκοσι εννιά και δώδεκα λεπτά
Αριθμητικά: 29,12

A/A 16

3.10 Εκσκαφή ορυγμάτων υπογείων δικτύων σε έδαφος γαιώδες ή ημιβραχώδες

Εκσκαφή ορυγμάτων υπογείων δικτύων σε έδαφος γαιώδες ή ημιβραχώδες περιλαμβανομένων και των εκσκαφών τυχόν υπάρχουσών ασφαλικών στρώσεων, σε κατοικημένη περιοχή ή στο εύρος κατάληψης οδικού άξονα υπό κυκλοφορία, με οποιονδήποτε τρόπο (μηχανικά μέσα με ή χωρίς χειρονακτική υποβοήθηση) εν ξηρώ ή με υπόγεια νερά (με στάθμη ηρεμύσα ή υποβιβασόμενη με άντληση), σύμφωνα με την μελέτη και την ΕΤΕΠ 08-01-03-01 "Εκσκαφές ορυγμάτων υπογείων δικτύων".

Η κοπή των ασφαλικών στρώσεων ή των υπαρχουσών στρώσεων από σκυρόδεμα θα γίνεται υποχρεωτικά με ασφαλτοκόφτη και η σχετική εργασία περιλαμβάνεται στην τιμή μονάδας του άρθρου.

Η χρήση αντλιών δεν πληρώνεται ιδιαίτερα, τόσο κατά τη διάρκεια της εκσκαφής, όσο και κατά τη διάρκεια εκτέλεσης των εργασιών εντός του ορύγματος και μέχρι της αποπεράτωσης αυτών, εκτός αν προβλέπεται άλλως στην μελέτη.

Στην τιμή περιλαμβάνονται οι σποραδικές αντιστηρίξεις των παρειών του ορύγματος (αν απαιτούνται), η μόρφωση των παρειών και του πυθμένα του ορύγματος στις απαιτούμενες διατομές σε τρόπο που να είναι δυνατή η χρήση τύπων για τη διάστρωση σκυροδέματος, η αναπέταση, ανάλογα με τον τρόπο και τα μέσα εκσκαφής, καθώς και τα τυχόν απαραίτητα δάπεδα εργασίας. Τέλος στην τιμή περιλαμβάνονται οι κάθε είδους πλάγιες μεταφορές (οριζόντιες ή κατακόρυφες).

Ως σποραδικές θεωρούνται οι αντιστηρίξεις των παρειών που το μήκος τους δεν υπερβαίνει τα 2,00 m συνολικά, ανά 20,0 m αξονικού μήκους ορύγματος. Οι ειδικές αντιστηρίξεις επιμετρώνται ιδιαίτερα, σε ολόκληρη την επιφάνεια εφαρμογής τους, σύμφωνα με τα καθοριζόμενα στη μελέτη.

Οι εκσκαφές επιμετρώνται ανά ζώνη βάθους (έως 4,00 m, από 4,01 έως 6,00 m κ.ο.κ.) και για κάθε ζώνη εφαρμόζεται η τιμή που καθορίζεται στο παρόν άρθρο, αναλόγως του πλάτους του ορύγματος και της διαχείρισης των προϊόντων.

Επισημαίνεται ότι οι καθαίρεσεις στοιχείων από άοπλο ή οπλισμένο σκυρόδεμα στο εύρος του ορύγματος επιμετρώνται ιδιαίτερα με βάση τα οικεία άρθρα του τιμολογίου

Τιμή ανά κυβικό μέτρο (m³) ορύγματος, με βάση τις γραμμές πληρωμής που καθορίζονται από την μελέτη, ανάλογα με το πλάτος του πυθμένα, το βάθος του ορύγματος και την διαχείριση των προϊόντων εκσκαφών.

3.10.01 Με πλάτος πυθμένα έως 3,00 m, με την πλευρική απόθεση των προϊόντων εκσκαφής.

3.10.01.01 Για βάθος ορύγματος έως 4,00 m

Κωδικός Αναθεώρησης ΥΔΡ 6081.1

ΕΥΡΩ Ολογράφως: έξι και εβδομήντα λεπτά
Αριθμητικά: 6,70

A/A 17

3.10.02 Με πλάτος πυθμένα έως 3,00 m, με την φόρτωση των προϊόντων εκσκαφής επί αυτοκινήτου, την σταλία του αυτοκινήτου και την μεταφορά σε οποιαδήποτε απόσταση.

3.10.02.01 Για βάθος ορύγματος έως 4,00 m

Κωδικός Αναθεώρησης ΥΔΡ 6081.1

ΕΥΡΩ Ολογράφως: οχτώ και εξήντα δύο λεπτά
Αριθμητικά: 8,62

A/A 18

3.11 Εκσκαφή ορυγμάτων υπογείων δικτύων σε έδαφος βραχώδες

Εκσκαφή ορυγμάτων υπογείων δικτύων σε βραχώδη πετρώματα κάθε είδους, συμπεριλαμβανομένων και των συμπαγών γρανιτικών και των ισχυρώς συγκολλημένων (cemented) κροκαλοπαγών σχηματισμών, σε κατοικημένη περιοχή ή στο εύρος κατάληψης οδικού άξονα υπό κυκλοφορία, με χρήση διατρητικού εξοπλισμού (υδραυλικής σφύρας ή αεροσφυρών), χρήση διογκωτικών ηπίων εκρηκτικών (τύπου Bristar ή ισοδυνάμων) ή/και περιορισμένη χρήση εκρηκτικών (με εφαρμογή μικρών γομώνσεων και χρήση λαμαρινών για την αποφυγή εκτίναξης θραυσμάτων), όταν αυτό επιτρέπεται από τις αρμόδιες Αρχές, εν ξηρώ ή με υπόγεια νερά (με στάθμη ηρεμούσα ή υποβιβασμένη με άντληση) σύμφωνα με την μελέτη και την ΕΤΕΠ 08-01-03-01 "Εκσκαφές ορυγμάτων υπογείων δικτύων".

Η κοπή των ασφαλικών στρώσεων ή των υπαρχουσών στρώσεων από σκυρόδεμα θα γίνεται υποχρεωτικά με αρμοκόφτη.

Η χρήση αντλιών δεν πληρώνεται ιδιαίτερα, τόσο κατά τη διάρκεια της εκσκαφής, όσο και κατά τη διάρκεια εκτέλεσης των εργασιών εντός του ορύγματος και μέχρι της αποπεράτωσης αυτών, εκτός αν προβλέπεται άλλως στην μελέτη.

Στην τιμή περιλαμβάνονται οι σποραδικές αντιστηρίξεις των παρειών του ορύγματος (αν απαιτούνται), η μόρφωση των παρειών και του πυθμένα του ορύγματος στις απαιτούμενες διατομές σε τρόπο που να είναι δυνατή η χρήση τύπων για τη διάστρωση σκυροδέματος, η αναπέταση, ανάλογα με τον τρόπο και τα μέσα εκσκαφής, καθώς και τα τυχόν απαραίτητα δάπεδα εργασίας. Τέλος στην τιμή περιλαμβάνονται οι κάθε είδους πλάγιες μεταφορές (οριζόντιες ή κατακόρυφες).

Ως σποραδικές θεωρούνται οι αντιστηρίξεις των παρειών που το μήκος τους δεν υπερβαίνει τα 2,00 m συνολικά, ανά 20,0 m αξονικού μήκους ορύγματος. Οι ειδικές αντιστηρίξεις επιμετρώνται ιδιαίτερα, σε ολόκληρη την επιφάνεια εφαρμογής τους, σύμφωνα με τα καθοριζόμενα στη μελέτη.

Οι εκσκαφές επιμετρώνται ανά ζώνη βάθους (έως 4,00 m, από 4,01 έως 6,00 m κ.ο.κ.) και για κάθε ζώνη εφαρμόζεται η τιμή που καθορίζεται στο παρόν άρθρο, αναλόγως του πλάτους του ορύγματος και της διαχείρισης των προϊόντων.

Επισημαίνεται ότι οι αποξηλώσεις ασφαλικών ταπήτων και οι καθαιρέσεις στοιχείων από άοπλο σκυρόδεμα στο εύρος του ορύγματος εντάσσονται στις εκσκαφές του παρόντος άρθρου, ενώ οι καθαιρέσεις στοιχείων από οπλισμένο σκυρόδεμα επιμετρώνται ιδιαίτερα με βάση τα οικεία άρθρα του τιμολογίου

Τιμή ανά κυβικό μέτρο (m³) ορύγματος, με βάση τις γραμμές πληρωμής που καθορίζονται από την μελέτη, ανάλογα με το πλάτος του πυθμένα, το βάθος του ορύγματος και την διαχείριση των προϊόντων εκσκαφών.

3.11.02 Με πλάτος πυθμένα έως 3,00 m, με την φόρτωση των προϊόντων εκσκαφής επί αυτοκινήτου, την σταλία του αυτοκινήτου και την μεταφορά σε οποιαδήποτε απόσταση.

3.11.02.01 Για βάθος ορύγματος έως 4,00 m

Κωδικός Αναθεώρησης ΥΔΡ 6082.1

ΕΥΡΩ Ολογράφως: είκοσι επτά και σαράντα δύο λεπτά
Αριθμητικά: 27,42

A/A 19

22.01 Καθαίρεση θεμελίων από αργολιθοδομή ή λιθοδομή

Κωδικός Αναθεώρησης ΟΙΚ-2202

Καθαίρεση θεμελίων από αργολιθοδομή ή λιθοδομή, σε οποιοδήποτε βάθος από την χαμηλότερη στάθμη προσπελάσεως τροχοφόρων. Συμπεριλαμβάνεται η αναπέταση των προϊόντων, τα πάσης φύσεως απαιτούμενα ικρίσματα, οι προσωρινές αντιστηρίξεις και η συσσώρευση των προϊόντων στις θέσεις φόρτωσης, σύμφωνα με την μελέτη και την ΕΤΕΠ 14-02-02-01 "Τοπική αφαίρεση τοιχοποιίας με εργαλεία χειρός".

Τιμή ανά κυβικό μέτρο (m³) πραγματικού όγκου προ της καθαιρέσεως.

ΕΥΡΩ Ολογράφως: δεκαοκτώ και δύο λεπτά
Αριθμητικά: 18,02

A/A 20

22.02 Καθαίρεση ανωδομών από αργολιθοδομή ή λιθοδομή

Κωδικός Αναθεώρησης ΟΙΚ-2204

Καθαίρεση ανωδομών αργολιθοδομής ή πλήρους λιθοδομής πάσης φύσεως σε οποιαδήποτε στάθμη από το δάπεδο εργασίας. Συμπεριλαμβάνονται τα πάσης φύσεως απαιτούμενα ικρίσματα, οι προσωρινές αντιστηρίξεις και η συσσώρευση των προϊόντων στις θέσεις φόρτωσης, σύμφωνα με την μελέτη και την ΕΤΕΠ 14-02-02-01 "Τοπική αφαίρεση τοιχοποιίας με εργαλεία χειρός".

Τιμή ανά κυβικό μέτρο (m³) πραγματικού όγκου προ της καθαιρέσεως.

ΕΥΡΩ Ολογράφως: είκοσι τρία και εξήντα δύο λεπτά
Αριθμητικά: 23,62

A/A 21

ΣΤ4.2 Ανανέωση κόμης ή κοπή μεσαίων δένδρων

ΣΤ4.2.1 Ανανέωση κόμης ή κοπή δένδρων ύψους από 4 μέχρι 8 m

Αναθεωρείται με το άρθρο ΠΡΣ 5354

Ανανέωση κόμης (σκελετοκλάδεμα) ή κοπή δέντρου ύψους από 4 μέχρι 8 m σύμφωνα με την φυτοτεχνική μελέτη και την ΕΤΕΠ 10-06-04-01. Στην τιμή μονάδας περιλαμβάνεται η δαπάνη του απαιτούμενου εργατοτεχνικού προσωπικού, μηχανημάτων και εργαλείων, η επάλειψη των τομών καθώς και η δαπάνη απομάκρυνσης των προϊόντων κοπής και απόρριψής τους σε οποιαδήποτε απόσταση σε θέσεις που επιτρέπεται.

Τιμή ανά τεμάχιο (τεμ)

ΕΥΡΩ **Ολογράφως: πενήντα**
Αριθμητικά: 50,00

A/A 22

B-5 Χειρόθετη λιθοπλήρωση

(Αναθεωρείται με το άρθρο ΟΔΟ-2251)

Εφαρμογή λιθοπλήρωσης με λίθους λατομείου, σύμφωνα με τα σχέδια της μελέτης, σε οποιαδήποτε θέση του έργου, με χρήση μηχανικών μέσων και χειρωνακτική υποβοήθηση για την προσέγγιση και τακτοποίηση των λίθων.

Στην τιμή μονάδος περιλαμβάνονται:

- η προμήθεια και μεταφορά από των απαιτούμενων υλικών επί τόπου του έργου από οποιαδήποτε απόσταση και οι απαιτούμενες πλάγιες μεταφορές
- η απασχόληση του απαιτούμενου προσωπικού και μέσων για την εκτέλεση της εργασίας.

Επιμέτρηση με λήψη αρχικών και τελικών διατομών.

Τιμή για ένα κυβικό μέτρο (m³) έτοιμης λιθοπλήρωσης

ΕΥΡΩ **Ολογράφως: δεκαεπτά και πενήντα λεπτά**
Αριθμητικά: 17,50

A/A 23

Γ-3 Στρώση στράγγισης οδοστρώματος

(Αναθεωρείται με το άρθρο ΟΔΟ-3121.Β)

Κατασκευή στρώσης στράγγισης οδοστρωμάτων, σταθερού ή μεταβλητού πάχους, από θραυστά υλικά λατομείου, με ποσοστό διερχόμενου κλάσματος από το κόσκινο Νο 200 ίσο προς 3-10%, ή με την κοκκομετρική διαβάθμιση που προβλέπεται από την μελέτη, με βαθμό συμπίκνωσης τουλάχιστον 95% της πυκνότητας, που επιτυγχάνεται εργαστηριακά κατά την τροποποιημένη δοκιμή Proctor (Proctor modified κατά ΕΛΟΤ EN 13286-2) και κατά τα λοιπά σύμφωνα με την ΕΤΕΠ 05-03-03-00 "Στρώσεις οδοστρωμάτων από ασύνδετα αδρανή υλικά".

Η στρώση στράγγισης οδοστρώματος (ΣΣΟ) αποτελεί τμήμα της "στρώσης έδρασης οδοστρώματος" (ΣΕΟ) και όχι της δομικής κατασκευής του οδοστρώματος. Σε κάθε περίπτωση το υλικό κατασκευής της στρώσης έδρασης οδοστρώματος (ΣΕΟ) είναι πιο λεπτόκοκκο από το υλικό στρώσης στράγγισης οδοστρώματος (ΣΣΟ).

Στην τιμή μονάδας περιλαμβάνονται:

- η προμήθεια των απαιτούμενων υλικών,
- η μεταφορά τους επί τόπου του έργου από οποιαδήποτε απόσταση,
- οι φορτοεκφορτώσεις και η σταλία των αυτοκινήτων,
- η διάστρωση, η διαβροχή και η συμπίκνωση, ώστε να προκύψει η προβλεπόμενη από την μελέτη γεωμετρική επιφάνεια και ο επιθυμητός βαθμός συμπίκνωσης.

Η επιμέτρηση θα γίνεται με γεωμετρική χωροστάθμιση κατά διατομές πριν και μετά την κατασκευή της στρώσεως, σύμφωνα με την μελέτη.

Τιμή ανά κυβικό μέτρο συμπακνωμένου όγκου στρώσης στράγγισης οδοστρώματος

ΕΥΡΩ Ολογράφως: δεκαοκτώ και τριάντα λεπτά
Αριθμητικά: 18,30

A/A 24

4.07 Επίστρωση αγροτικών οδών με αμμοχαλικώδη υλικά

Κωδικός Αναθεώρησης ΥΔΡ 6251 x 75% + ΥΔΡ 6253 x 25%

Επιστρώσεις αγροτικών οδών με αμμοχαλικώδη υλικά προέλευσης λατομείου ή χειμάρου, μεγίστου κόκκου 10 cm για την βελτίωση της βατότητάς τους, στο πλάτος και μέσο πάχος που προβλέπονται από την μελέτη.

Στην τιμή μονάδας περιλαμβάνονται:

- Η προμήθεια του αμμοχαλικώδους υλικού και η μεταφορά του επί τόπου του έργου από οποιαδήποτε απόσταση.
- Ο καθαρισμός και η εξομάλυνση της επιφανείας εφαρμογής (αφαίρεση χαλαρών επιφανειακών στρώσεων και φυτικής γής, εξομάλυνση τυχόν τροχαυλακώσεων κλπ) και η συμπύκνωση της σκάφης με οδοστρωτήρα
- Η διάστρωση του υλικού με ισοπεδωτή (γκρέϊντερ), η διαβροχή με νερό και η συμπύκνωση της στρώσης με χρήση οδοστρωτήρα.

Επιμέτρηση σε κυβικά μέτρα με βάση το μέσο πάχος της στρώσεως και το πλάτος διάστρωσης που προβλέπεται από την μελέτη. Διαστρώσεις σε μεγαλύτερο του προβλεπόμενου από την μελέτη πλάτους δεν επιμετρώνται προς πληρωμή. Το μέσο πάχος της στρώσης που προβλέπεται από την μελέτη μπορεί να αυξηθεί τοπικά για την αντιμετώπιση λασπωδών υλικών και εδαφών μεγάλης πλαστικότητας, μετά από αιτιολογημένη έγκριση της Υπηρεσίας.

Τιμή ανά κυβικό μέτρο (m³) επίστρωσης κατά τα ως άνω.

ΕΥΡΩ Ολογράφως: δεκατρία και πενήντα πέντε λεπτά
Αριθμητικά: 13,55

A/A 25

5.05 Επίχωσεις ορυγμάτων υπογείων δικτύων με διαβαθμισμένο θραυστό αμμοχάλικο λατομείου

Κωδικός Αναθεώρησης ΥΔΡ 6068

Επίχωση ορυγμάτων υπογείων δικτύων σε κατοικημένες περιοχές ή στην ζώνη διέλευσης οδικών αξόνων, σε στρώσεις πάχους έως 30 cm, με διαβαθμισμένο θραυστό αμμοχάλικο λατομείου, σύμφωνα με τις τυπικές διατομές της μελέτης και την ΕΤΕΠ 08-01-03-02 "Επανεπίχωση ορυγμάτων υπογείων δικτύων"

Στην τιμή μονάδας περιλαμβάνονται η προμήθεια και μεταφορά επί τόπου διαβαθμισμένου θραυστού υλικού λατομείου, οι πλάγιες μεταφορές, η έκριψη στο όρυγμα με μηχανικά μέσα και χειρωνακτικά (όπου απαιτείται), η διάστρωση σε στρώσεις πάχους έως 30 cm, η διαβροχή (με την προμήθεια και μεταφορά επί τόπου του νερού) και η συμπύκνωση με δονητικούς συμπακνωτές διαστάσεων αναλόγων του πλάτους του ορύγματος, ούτως ώστε να επιτευχθεί βαθμός συμπύκνωσης που αντιστοιχεί σε ξηρά φαινόμενη πυκνότητα ίση κατ' ελάχιστο με το 95% της πυκνότητας που επιτυγχάνεται εργαστηριακά κατά την τροποποιημένη δοκιμή Proctor (Proctor Modified κατά ΕΛΟΤ EN 13286-2).

Τιμή ανά κυβικό μέτρο (m³) συμπακνωμένου όγκου επίχωσης, βάσει των γραμμών πληρωμής του ορύγματος που καθορίζονται στην μελέτη.

5.05.01 Για συνολικό πάχος επίχωσης έως 50 cm

ΕΥΡΩ Ολογράφως: δέκα εννιά και εβδομήντα πέντε λεπτά
Αριθμητικά: 19,75

A/A 26

5.05.02 Για συνολικό πάχος επίχωσης άνω των 50 cm

EYPO Ολογράφως: δεκαοκτώ και εξήντα πέντε λεπτά
Αριθμητικά: 18,65

A/A 27

20.10 Επίχωση με προϊόντα εκσκαφών, εκβραχισμών ή κατεδαφίσεων
Κωδικός Αναθεώρησης ΟΙΚ-2162

Επίχωση με προϊόντα εκσκαφών, εκβραχισμών ή κατεδαφίσεων διαμορφωμένων χώρων ή τμημάτων αυτών, σε μέση απόσταση από την θέση εξαγωγής των άνω προϊόντων έως 10,00 m, με την έκριψη, διάστρωση κατά στρώσεις έως 30 cm, διαβροχή και συμπίκνωση, σύμφωνα με την μελέτη και την ΕΤΕΠ 02-07-02-00 "Επανεπίχωσης σκαμμάτων θεμελίων τεχνικών έργων".

Στην περίπτωση χρησιμοποίησης υλικών προέλευσης δανειοθαλάμου, εφαρμόζεται ο αστερίσκος [*], ο οποίος σε αντίθετη περίπτωση μηδενίζεται.

Τιμή ανά κυβικό μέτρο (m³) συμπυκνωμένου όγκου.

EYPO Ολογράφως: τέσσερα και πενήντα λεπτά
Αριθμητικά: 4,50

A/A 28

5.04 Επίχωσης ορυγμάτων υπογείων δικτύων με προϊόντα εκσκαφών, με ιδιαίτερες απαιτήσεις συμπίκνωσης
Κωδικός Αναθεώρησης ΥΔΡ 6067

Επίχωση ορυγμάτων υπογείων δικτύων σε κατοικημένες περιοχές ή στην ζώνη διέλευσης οδικών αξόνων, σε στρώσεις πάχους έως 30 cm με κατάλληλα προϊόντα εκσκαφών του έργου που έχουν αποθεθεί παραπλεύρως ή δάνεια χώματα που έχουν μεταφερθεί επί τόπου, σύμφωνα με την μελέτη και την ΕΤΕΠ 08-01-03-02 "Επανεπίχωση ορυγμάτων υπογείων δικτύων"

Στην τιμή μονάδας περιλαμβάνονται οι πλάγιες μεταφορές των προϊόντων που έχουν αποθεθεί ή προσκομισθεί, η έκριψη στο όρυγμα με μηχανικά μέσα και χειρωνακτικά (όπου απαιτείται), η διάστρωση σε στρώσεις πάχους έως 30 cm, η διαβροχή (με την προμήθεια και μεταφορά επί τόπου του νερού) και η συμπίκνωση με δονητικούς συμπυκνωτές διαστάσεων αναλόγων του πλάτους του ορύγματος, ούτως ώστε να επιτευχθεί βαθμός συμπίκνωσης που αντιστοιχεί σε ξηρά φαινόμενη πυκνότητα ίση κατ' ελάχιστο με το 95% αυτής που επιτυγχάνεται εργαστηριακά κατά την τροποποιημένη δοκιμή Proctor (Proctor Modified κατά ΕΛΟΤ EN 13286-2).

Τιμή ανά κυβικό μέτρο (m³) συμπυκνωμένου όγκου επίχωσης ορυγμάτων.

EYPO Ολογράφως: ένα και πενήντα πέντε λεπτά
Αριθμητικά: 1,55

A/A 29

22.15 Καθαίρεση στοιχείων κατασκευών από οπλισμένο σκυρόδεμα.

Καθαίρεση και τεμαχισμός στοιχείων κατασκευών από οπλισμένο σκυρόδεμα όλων των κατηγοριών, σε οποιαδήποτε στάθμη από το δάπεδο εργασίας, με διατήρηση του υπολοίπου δομήματος άθικτου.
Συμπεριλαμβάνονται οι δαπάνες του πάσης φύσεως απαιτούμενου εξοπλισμού και εργαλείων, των μέσων κοπής του οπλισμού (με τα σχετικά αναλώσιμα), των ικριωμάτων και προσωρινών αντιστηρίξεων και η συσσώρευση των προϊόντων ο τεμαχισμός των ευμεγέθων στοιχείων σκυροδέματος και η μεταφορά τους στις θέσεις φόρτωσης, σύμφωνα με την μελέτη και την ΕΤΕΠ 15-02-01-01 "Καθαιρέσεις στοιχείων οπλισμένου σκυροδέματος με μηχανικά μέσα".

22.15.01 Με εφαρμογή συνήθων μεθόδων καθαίρεσης

Κωδικός Αναθεώρησης ΟΙΚ-2226

Εφαρμογή συνήθων τεχνικών καθαίρεσης με χρήση υδραυλικής σφύρας σε συνδυασμό ή μη με πιστολέτα πεπιεσμένου αέρα και συναφή εξοπλισμό.

Τιμή ανά κυβικό μέτρο (m³) πραγματικού όγκου προ της καθαιρέσεως

ΕΥΡΩ Ολογράφως: πενήντα επτά και δώδεκα λεπτά

Αριθμητικά: 57,12

A/A 30

20.30 Φορτοεκφόρτωση προϊόντων εκσκαφών με μηχανικά μέσα

Κωδικός Αναθεώρησης ΟΙΚ-2171

Φορτοεκφόρτωση με μηχανικά μέσα επί αυτοκινήτου προς μεταφορά πάσης φύσεως προϊόντων εκσκαφών, εκβραχισμών και κατεδαφίσεων, με την σταλία του αυτοκινήτου.

Τιμή ανά κυβικό μέτρο (m³) σε όγκο ορύγματος.

ΕΥΡΩ Ολογράφως: ενενήντα λεπτά

Αριθμητικά: 0,90

A/A 31

42.11 Αργολιθοδομές με ασβεστοσιμεντοκονίαμα των 400 kg τσιμέντου

Αργολιθοδομές με τσιμεντοασβεστοκονίαμα των 400 kg τσιμέντου και 0,08 m³ ασβέστου, πάσης φύσεως τοίχων, οποποιωνδήποτε διαστάσεων, σε στάθμη μέχρι +4,00 m από το δάπεδο εργασίας, σύμφωνα με την μελέτη και την ΕΤΕΠ 03-02-01-00 "Λιθόκτιστοι τοίχοι".

Τιμή ανά κυβικό μέτρο (m³)

42.11.01 Αργολιθοδομές με ασβεστοσιμεντοκονίαμα χωρίς ορατές όψεις

Κωδικός Αναθεώρησης ΟΙΚ-4211

ΕΥΡΩ Ολογράφως: εξήντα τέσσερα

Αριθμητικά: 64,00

A/A 32

42.11.02 Αργολιθοδομές με ασβεστοσιμεντοκονίαμα μίας ορατής όψεως

Κωδικός Αναθεώρησης ΟΙΚ-4212

ΕΥΡΩ Ολογράφως: εβδομήντα

Αριθμητικά: 70,00

A/A 33

42.11.03 Αργολιθοδομές με ασβεστοσιμεντοκονίαμα δύο ορατών όψεων

Κωδικός Αναθεώρησης ΟΙΚ-4213

Σε ύψος ή βάθος από την επιφάνεια του εδάφους μη υπερβαίνουν τα 4,00m.

ΕΥΡΩ Ολογράφως: εβδομήντα πέντε

Αριθμητικά: 75,00

A/A 34**45.01 Διαμόρφωση όψεων λιθοδομών χωρικού τύπου**

Διαμόρφωση όψεων λιθοδομής χωρικού τύπου, σε οποιαδήποτε στάθμη από το δάπεδο εργασίας κατά την δόμηση των τοίχων με την διαλογή των λίθων που τοποθετούνται στην ορατή επιφάνεια και την επεξεργασία τους με χονδροπελέκημα, με την κατεργασία του κονιάματος δόμησης των αρμών της πρόσοψης, την απόξεση του επιφανειακού κονιάματος με κατάλληλο εργαλείο πριν αποξηρανθεί για την εκβάθυνση των αρμών σε βάθος 2 - 4 cm, και τον καθαρισμό της επιφανείας από τα κονιάματα με λινάτσα, ψήκτρα ή άλλο κατάλληλο εργαλείο.

Τιμή ανά τετραγωνικό μέτρο (m²).

45.01.02 Διαμόρφωση όψεων λιθοδομών πλακοειδούς χωρικού τύπου

Κωδικός Αναθεώρησης ΟΙΚ-4502

Διαμόρφωση κυρίως με επιλογή πλακοειδών λίθων διαφόρων διαστάσεων.

ΕΥΡΩ Ολογράφως: έντεκα και είκοσι λεπτά
Αριθμητικά: 11,20

A/A 35**Σχ. 73.11 Επιστρώσεις με χονδρόπλακες ακανόνιστες μέσου πάχους 3 cm**

Κωδικός Αναθεώρησης ΟΙΚ 7311

Επιστρώσεις με χονδρόπλακες ακανόνιστες μέσου πάχους 3 cm και επιφανείας άνω των 0,10 m², επί υποστρώματος από ασβεστοσιμεντοκονίαμα 1 : 2 1/2 των 150 kg τσιμέντου πάχους 3 cm, με αρμούς μέσου πάχους 2 cm αρμολογούμενους με τσιμεντοκονίαμα των 450 kg, με τα υλικά, πλάκες, τσιμεντοκονίαμα κλπ επί τόπου και την εργασία πλήρους κατασκευής, σύμφωνα με την μελέτη και την ΕΤΕΠ 03-07-03-00 "Επιστρώσεις με φυσικούς λίθους".

Τιμή ανά τετραγωνικό μέτρο (m²)

ΕΥΡΩ Ολογράφως: δεκαεννέα και πενήντα λεπτά
Αριθμητικώς: 19,50

A/A 36**Σχ. 7581 Επίστρωση στηθαίων**

Αναθεωρείται με το άρθρο ΟΙΚ 7581

Επιστρώσεις στηθαίων (πεζουλιών, στέψεων, τοίχων) επενδύσεις βαθμίδων, κερκίδων, κλιμάκων (βατήρων και μετώπων) δια χονδροπλάκων ακανόνιστων (λευκών), πάχους 4 έως 6 εκ. τοποθετημένων επί οδοστρώματος ή επιφανείας τοίχου, εξ' ασβεστοκονιάματος 1:2,5 των 150χγρ. τσιμέντου πάχους 3εκ. με αρμούς μέσου πάχους 2εκ. αρμολογημένων δια τσιμεντοκονιάματος των 450χγρ. Ήτοι εν γένει υλικά επί τόπου και εργασία πλάτους κατασκευής.

Τιμή ανά τετραγωνικό μέτρο (μ²)

ΕΥΡΩ Ολογράφως: σαράντα πέντε
Αριθμητικά: 45,00

A/A 37**32.01 Προμήθεια, μεταφορά επί τόπου, διάστρωση και συμπύκνωση σκυροδέματος με χρήση αντλίας ή πυργογερανού**

Παραγωγή ή προμήθεια και μεταφορά επί τόπου του έργου σκυροδέματος οποιασδήποτε κατηγορίας ή ποιότητας, σύμφωνα με τις διατάξεις του Κανονισμού Τεχνολογίας Σκυροδέματος (ΚΤΣ), με την διάστρωση με χρήση αντλίας σκυροδέματος ή πυργογερανού και την συμπύκνωση αυτού επί των καλουπιών ή/και λοιπών επιφανειών υποδοχής σκυροδέματος, χωρίς την δαπάνη κατασκευής των καλουπιών, σύμφωνα με την μελέτη του έργου, και τις ΕΤΕΠ:

01-01-01-00 "Παραγωγή και μεταφορά σκυροδέματος",

01-01-02-00 "Διάστρωση σκυροδέματος",
01-01-03-00 "Συντήρηση σκυροδέματος",
01-01-04-00 "Εργοταξιακά συγκροτήματα παραγωγής σκυροδέματος",
01-01-05-00 "Δομητική συμπύκνωση σκυροδέματος",
01-01-07-00 "Σκυροδετήσεις ογκωδών κατασκευών".

Επισημαίνεται ότι απαγορεύεται αυστηρά η προσθήκη νερού στο σκυρόδεμα επί τόπου του έργου. Επίσης απαγορεύεται η χρήση του σκυροδέματος μετά την παρέλευση 90 λεπτών από την ανάμιξη, εκτός εάν εφαρμοσθούν επιβραδυντικά πρόσθετα με βάση ειδική μελέτη συνθέσεως.

Στην τιμή περιλαμβάνονται:

α. Η προμήθεια, η μεταφορά από οποιαδήποτε απόσταση στη θέση εκτέλεσης του έργου, του σκυροδέματος εφόσον πρόκειται για εργοστασιακό σκυρόδεμα ή η προμήθεια, φορτοεκφόρτωση όλων των απαιτούμενων υλικών (αδρανών, τσιμέντων, νερού) για την παρασκευή του σκυροδέματος, εφόσον το σκυρόδεμα παρασκευάζεται στο εργοτάξιο (εργοταξιακό σκυρόδεμα), οι σταλίες των αυτοκινήτων μεταφοράς αδρανών υλικών και σκυροδέματος, η παρασκευή το μίγματος και η μεταφορά του σκυροδέματος στο εργοτάξιο προς διάστρωση.

Επισημαίνεται ότι στην τιμή ανά κατηγορία σκυροδέματος συμπεριλαμβάνεται η δαπάνη της εκάστοτε απαιτούμενης ποσότητας τσιμέντου για την επίτευξη των προβλεπόμενων χαρακτηριστικών (αντοχής, εργασίμου κλπ) υπό την εφαρμοζόμενη κοκκομετρική διαβάθμιση των αδρανών κατά περίπτωση. Σε ουδεμία περίπτωση επιμετράται ιδιαίτερα η ενσωματούμενη ποσότητα τσιμέντου στο σκυρόδεμα.

Η απαιτούμενη κοκκομετρική διαβάθμιση των αδρανών και η περιεκτικότητα σε τσιμέντο για την επίτευξη της ζητούμενης χαρακτηριστικής αντοχής του σκυροδέματος καθορίζεται εργαστηριακά με δαπάνη του Αναδόχου.

β. Τα πάσης φύσεως πρόσθετα (πλήν ρευστοποιητικών και επιβραδυντικών πήξεως) που προβλέπονται από την εγκεκριμένη, κατά περίπτωση, μελέτη συνθέσεως, επιμετρώνται και πληρώνονται ιδιαίτερας.

γ. Η δαπάνη χρήσεως δομητών μάζας ή/και επιφανείας και η διαμόρφωση της άνω στάθμης των σκυροδοτούμενων στοιχείων (τελικής ή προσωρινής), σύμφωνα με τα καθοριζόμενα στην μελέτη του έργου αναφορικά με την ποιότητα και τις ανοχές του τελειώματος.

δ. Συμπεριλαμβάνεται επίσης ανηγμένη η δαπάνη σταλίας των οχημάτων μεταφοράς του σκυροδέματος (βαρέλας), η δαπάνη μετάβασης επί τόπου, στησίματος και επιστροφής της πρέσσας σκυροδέματος και η περισυλλογή, φόρτωση και απομάκρυνση τυχόν υπερχειλίσεων σκυροδέματος από την θέση σκυροδέτησης.

ε. Δεν συμπεριλαμβάνεται η πρόσθετη επεξεργασία διαμόρφωσης δαπέδων ειδικών απαιτήσεων (λ.χ. βιομηχανικό δάπεδο). Οι τιμές έχουν εφαρμογή σε πάσης φύσεως κατασκευές από σκυρόδεμα, εκτός από κελύφη, ασίδες και τρούλους. Επιμέτρηση ανά κυβικό μέτρο κατασκευασθέντος στοιχείου από σκυρόδεμα, σύμφωνα με τις προβλεπόμενες από την μελέτη διαστάσεις

32.01.04 Για κατασκευές από σκυρόδεμα κατηγορίας C16/20

Κωδικός Αναθεώρησης ΟΙΚ-3214

Τιμή ανά κυβικό μέτρο (m³).

ΕΥΡΩ **Ολογράφως: ενενήντα**
Αριθμητικά: 90,00

A/A 38

32.01.05 Για κατασκευές από σκυρόδεμα κατηγορίας C20/25

Κωδικός Αναθεώρησης ΟΙΚ 3215

Τιμή ανά κυβικό μέτρο (m³).

ΕΥΡΩ **Ολογράφως: ενενήντα πέντε**
Αριθμητικά: 95,00

A/A 39

9.10 Παραγωγή, μεταφορά, διάστρωση, συμπύκνωση και συντήρηση σκυροδέματος

Παραγωγή ή προμήθεια, μεταφορά επί τόπου του έργου, διάστρωση και συμπύκνωση σκυροδέματος οποιασδήποτε κατηγορίας ή ποιότητας, σύμφωνα με τις διατάξεις του Προτύπου ΕΛΟΤ EN 206-1, του Κανονισμού Τεχνολογίας Σκυροδέματος (ΚΤΣ) και του Ε.Κ.Ω.Σ. (εφ' όσον δεν αντιβαίνουν προς τις διατάξεις του ΕΛΟΤ EN 206-1), καθώς και τις απαιτήσεις της Μελέτης.

Επισημαίνεται ότι η κατασκευή των καλουπιών επιμετρώνται ιδιαίτερα με βάση τα οικεία άρθρα του ΝΕΤ ΥΔΡ.

Στην τιμή περιλαμβάνονται:

- α. Η προμήθεια, η μεταφορά από οποιαδήποτε απόσταση στη θέση του έργου, του σκυροδέματος, εφόσον πρόκειται για εργοστασιακό σκυρόδεμα, ή η προμήθεια, φορτοεκφόρτωση όλων των απαιτούμενων υλικών (αδρανών, τσιμέντων, νερού) για την παρασκευή του σκυροδέματος, εφόσον το σκυρόδεμα παρασκευάζεται στο εργοτάξιο (εργοταξιακό σκυρόδεμα), οι σταλίες των αυτοκινήτων μεταφοράς αδρανών υλικών και σκυροδέματος, η παρασκευή το μίγματος και η μεταφορά του σκυροδέματος στην θέση διάστρωσης.
Επισημαίνεται ότι στην τιμή ανά κατηγορία σκυροδέματος συμπεριλαμβάνεται η δαπάνη της εκάστοτε απαιτούμενης ποσότητας τσιμέντου για την επίτευξη των προβλεπόμενων χαρακτηριστικών (αντοχής, εργασίμου κλπ) υπό την εφαρμοζόμενη κοκκομετρική διαβάθμιση των αδρανών κατά περίπτωση. Σε ουδεμία περίπτωση επιμετρώνται ιδιαίτερα η ενσωματούμενη ποσότητα τσιμέντου στο σκυρόδεμα.
Η απαιτούμενη κοκκομετρική διαβάθμιση των αδρανών και η περιεκτικότητα σε τσιμέντο για την επίτευξη της ζητούμενης χαρακτηριστικής αντοχής του σκυροδέματος καθορίζεται εργαστηριακά με δαπάνη του Αναδόχου.
- β. Τα πάσης φύσεως πρόσθετα (πλήν ρευστοποιητικών) που προβλέπονται από την εγκεκριμένη, κατά περίπτωση, μελέτη συνθέσεως επιμετρώνται ιδιαίτερω.
- γ. Η χρήση δονητών μάζας ή/και επιφανείας και η διαμόρφωση της άνω στάθμης (τελικής ή προσωρινής) των σκυροδοτούμενων στοιχείων, σύμφωνα με τα καθοριζόμενα στην μελέτη του έργου.
- δ. Η σταλία των οχημάτων μεταφοράς του σκυροδέματος (βαρέλες), η μετάβαση επί τόπου, το στήσιμο και η επιστροφή της αντλίας σκυροδέματος, καθώς και η περισυλλογή, φόρτωση και απομάκρυνση τυχόν υπερχειλίσεων ή περισεύματος σκυροδέματος που έχει προσκομισθεί στην θέση σκυροδέτησης.
- ε. Δεν συμπεριλαμβάνεται η πρόσθετη επεξεργασία διαμόρφωσης δαπέδων ειδικών απαιτήσεων (λ.χ. βιομηχανικό δάπεδο).

Οι τιμές του παρόντος άρθρου είναι γενικής εφαρμογής και δεν εξαρτώνται από το μέγεθος των κατασκευών από σκυρόδεμα (εκτός από την περίπτωση των μικρών απομακρυσμένων τεχνικών έργων, για τα οποία εφαρμόζεται η προσαύξηση τιμής που καθορίζεται στο άρθρο ΥΔΡ 9.13), την ολοκλήρωσή τους σε μία ή περισσότερες φάσεις (τμηματική εκτέλεση) ή τυχόν τοπικούς περιορισμούς και δυσχέρειες (εξασφάλιση της κυκλοφορίας κατά την διάρκεια της κατασκευής, στενότητα χώρου, προστασία γειτονικών κατασκευών, δυσχέρειες προσέγγισης του σκυροδέματος, σκυροδέτηση υπό ακραίες καιρικές συνθήκες κλπ).

Οι εργασίες θα εκτελούνται σύμφωνα με τις ακόλουθες ΕΤΕΠ:

01-01-01-00: Παραγωγή και μεταφορά σκυροδέματος

01-01-02-00: Διάστρωση και συμπίκνωση σκυροδέματος

01-01-03-00: Συντήρηση σκυροδέματος

01-01-04-00: Εργοταξιακά συγκροτήματα παραγωγής σκυροδέματος

01-01-05-00: Δομητική συμπίκνωση σκυροδέματος

01-01-07-00: Σκυροδετήσεις ογκωδών κατασκευών

Επισημαίνεται ότι απαγορεύεται αυστηρά η προσθήκη νερού στο σκυρόδεμα επί τόπου του έργου. Επίσης απαγορεύεται η χρήση του σκυροδέματος μετά την παρέλευση 90 λεπτών από την ανάμιξη, εκτός εάν εφαρμοσθούν επιβραδυντικά πρόσθετα με βάση ειδική μελέτη συνθέσεως.

Τιμή ανά κυβικό μέτρο (m³) κατασκευασθέντος στοιχείου από σκυρόδεμα, σύμφωνα με τις προβλεπόμενες από την μελέτη διαστάσεις.

9.10.04 Για κατασκευές από σκυρόδεμα κατηγορίας C16/20

Κωδικός Αναθεώρησης ΥΔΡ 6327

ΕΥΡΩ **Ολογράφως: ογδόντα δύο**
Αριθμητικά: 82,00

A/A 40

B-29.3 Κατασκευές από σκυρόδεμα κατηγορίας C16/20

B-29.3.1 Κατασκευή ρείθρων, τραπεζοειδών τάφρων, στρώσεων προστασίας στεγάνωσης γεφυρών κλπ με σκυρόδεμα C16/20

(Αναθεωρείται με το άρθρο ΟΔΟ-2532)

Κατασκευή κρασπέδων, ρείθρων, επενδεδυμένων τραπεζοειδών και τριγωνικών τάφρων, κοιτοστρώσεων, επενδρώσεων κοίτης ρεμάτων, τοίχων που δεν ανήκουν στην κατηγορία "λεπτοτόιχων", στρώσεων προστασίας στεγάνωσης γεφυρών κ.λ.π. με σκυρόδεμα C16/20 άοπλο ή ελαφρώς οπλισμένο.

ΕΥΡΩ **Ολογράφως: ενενήντα τέσσερα και είκοσι λεπτά**
Αριθμητικά: 94,20

A/A 41

32.02 Προμήθεια, μεταφορά επιτόπου, διάστρωση και συμπύκνωση σκυροδέματος χωρίς χρήση αντλίας

Παραγωγή ή προμήθεια και μεταφορά επί τόπου του έργου σκυροδέματος οποιασδήποτε κατηγορίας ή ποιότητας, σύμφωνα με τις διατάξεις του Κανονισμού Τεχνολογίας Σκυροδέματος (ΚΤΣ), με την διάστρωση χωρίς χρήση αντλίας σκυροδέματος και την συμπύκνωση αυτού επί των καλουπιών ή/και λοιπών επιφανειών υποδοχής σκυροδέματος, χωρίς την δαπάνη κατασκευής των καλουπιών, σύμφωνα με την μελέτη του έργου, και τις ΕΤΕΠ:

- 01-01-01-00 "Παραγωγή και μεταφορά σκυροδέματος",
- 01-01-02-00 "Διάστρωση σκυροδέματος",
- 01-01-03-00 "Συντήρηση σκυροδέματος",
- 01-01-04-00 "Εργοταξιακά συγκροτήματα παραγωγής σκυροδέματος",
- 01-01-05-00 "Δονητική συμπύκνωση σκυροδέματος",
- 01-01-07-00 "Σκυροδετήσεις ογκωδών κατασκευών".

Επισημαίνεται ότι απαγορεύεται αυστηρά η προσθήκη νερού στο σκυρόδεμα επί τόπου του έργου. Επίσης απαγορεύεται η χρήση του σκυροδέματος μετά την παρέλευση 90 λεπτών από την ανάμιξη, εκτός εάν εφαρμοσθούν επιβραδυντικά πρόσθετα με βάση ειδική μελέτη συνθέσεως.

Στην τιμή περιλαμβάνονται:

α. Η προμήθεια, η μεταφορά από οποιαδήποτε απόσταση στη θέση εκτέλεσης του έργου, του σκυροδέματος εφόσον πρόκειται για εργοστασιακό σκυρόδεμα ή η προμήθεια, φορτοεκφόρτωση όλων των απαιτούμενων υλικών (αδρανών, τσιμέντων, νερού) για την παρασκευή του σκυροδέματος, εφόσον το σκυρόδεμα παρασκευάζεται επί τόπου, οι σταλίες των αυτοκινήτων μεταφοράς αδρανών υλικών και σκυροδέματος, η παρασκευή το μίγματος και οι πλάγιες μεταφορές του μέχρι την θέση διάστρωσης, με χρήση οποποιωνδήποτε μέσων εκτός από αντλία σκυροδέματος και πυργογερανό,

Επισημαίνεται ότι στην τιμή ανά κατηγορία σκυροδέματος συμπεριλαμβάνεται η δαπάνη της εκάστοτε απαιτούμενης ποσότητας τσιμέντου για την επίτευξη των προβλεπόμενων χαρακτηριστικών (αντοχής, εργασίμου κλπ) υπό την εφαρμοζόμενη κοκκομετρική διαβάθμιση των αδρανών κατά περίπτωση. Σε ουδεμία περίπτωση επιμετράται ιδιαίτερα η ενσωματούμενη ποσότητα τσιμέντου στο σκυρόδεμα.

Η απαιτούμενη κοκκομετρική διαβάθμιση των αδρανών και η περιεκτικότητα σε τσιμέντο για την επίτευξη της ζητούμενης χαρακτηριστικής αντοχής του σκυροδέματος καθορίζεται εργαστηριακά με δαπάνη του Αναδόχου.

β. Τα πάσης φύσεως πρόσθετα (πλήν ρευστοποιητικών και επιβραδυντικών πήξεως) που προβλέπονται από την εγκεκριμένη, κατά περίπτωση, μελέτη συνθέσεως, επιμετρώνται και πληρώνονται ιδιαίτερω.

γ. Η δαπάνη χρήσεως δονητών μάζας ή/και επιφανείας και η διαμόρφωση της άνω στάθμης των σκυροδοτούμενων στοιχείων (τελικής ή προσωρινής), σύμφωνα με τα καθοριζόμενα στην μελέτη του έργου αναφορικά με την ποιότητα και τις ανοχές του τελειώματος.

δ. Συμπεριλαμβάνεται επίσης ανηγμένη η δαπάνη σταλίας των οχημάτων μεταφοράς του σκυροδέματος (βαρέλας) και η περισυλλογή, φόρτωση και απομάκρυνση τυχόν υπερχειλίσεων σκυροδέματος από την θέση σκυροδέτησης.

ε. Δεν συμπεριλαμβάνεται η πρόσθετη επεξεργασία διαμόρφωσης δαπέδων ειδικών απαιτήσεων (λ.χ. βιομηχανικό δάπεδο).

Οι τιμές έχουν εφαρμογή σε πάσης φύσεως κατασκευές από σκυρόδεμα, εκτός από κελύφη, αψίδες και τρούλους.

Επιμέτρηση ανά κυβικό μέτρο κατασκευασθέντος στοιχείου από σκυρόδεμα, σύμφωνα με τις προβλεπόμενες από την μελέτη διαστάσεις

Τιμή ανά κυβικό μέτρο (m³).

32.02.03 Για κατασκευές από σκυρόδεμα κατηγορίας C12/15

Κωδικός Αναθεώρησης ΟΙΚ-3213

ΕΥΡΩ **Ολογράφως: εβδομήντα οκτώ**
Αριθμητικά: 78,00

A/A 42

38.20 Χαλύβδινοι οπλισμοί σκυροδέματος

Προμήθεια και μεταφορά επί τόπου του έργου χάλυβα οπλισμού σκυροδέματος, μορφής διατομών, κατηγορίας (χάλυβας B500A, B500C και δομικά πλέγματα) και διαμόρφωσης σύμφωνα με την μελέτη, προσέγγιση στην θέση ενσωμάτωσης με οποιοδήποτε μέσον και τοποθέτησή του σύμφωνα με τα σχέδια οπλισμού. Εκτέλεση εργασιών σύμφωνα με την ΕΤΕΠ 01-02-01-00 "Χαλύβδινος οπλισμός σκυροδεμάτων"

Η τοποθέτηση του σιδηροοπλισμού θα γίνεται μόνον μετά την παραλαβή του ξυλοτύπου ή της επιφανείας έδρασης του σκυροδέματος (π.χ. υπόστρωμα οπλισμένων δαπέδων κλπ).

Ο χάλυβας οπλισμού σκυροδεμάτων επιμετράται σε χιλιόγραμμα βάσει αναλυτικών Πινάκων Οπλισμού. Εάν οι πίνακες αυτοί δεν συμπεριλαμβάνονται στην εγκεκριμένη μελέτη του έργου θα συντάσσονται με μέριμνα του Αναδόχου και θα υποβάλλονται στην Υπηρεσία προς έλεγχο και θεώρηση πριν από την έναρξη της τοποθέτησης του οπλισμού.

Οι Πίνακες θα συντασσονται βάσει των σχεδίων της μελέτης και θα περιλαμβάνουν λεπτομερώς τις διαστάσεις των ράβδων (αναπύγματα), τις διαμέτρους, τις θέσεις τοποθέτησης και τα μήκη υπερκάλυψης, τα βάρη ανά τρέχον μέτρο κατά διάμετρο, τα επί μέρους και τα ολικά μήκη των ράβδων, τα μερικά βάρη ανά διάμετρο και το ολικό βάρος. Οι ως άνω Πίνακες Οπλισμού, μετά την παραλαβή των οπλισμών, θα υπογράφονται από τον Ανάδοχο και την Υπηρεσία και θα αποτελούν την επιμέτρηση των οπλισμών.

Το ανά τρέχον μέτρο βάρος των ράβδων οπλισμού θα υπολογίζεται με βάση τον πίνακα 3-1 του ΚΤΧ-2008, ο οποίος παρατίθεται στην συνέχεια. Σε καμία περίπτωση δεν γίνεται αποδεκτός ο προσδιορισμός του μοναδιαίου βάρους των ράβδων βάσει ζυγολογίου.

Όνομ. διάμετρος (mm)	Πεδίο εφαρμογής					Όνομ. διατομή (mm ²)	Όνομ. μάζα/ μέτρο (kg/m)
	Ράβδοι	Κουλούρες και ευθυγραμμισμένα προϊόντα		Ηλεκτρο- συγκολλημένα πλέγματα και δικτυώματα			
		B500C	B500A	B500C	B500A		
5,0		√		√		19,6	0,154
5,5		√		√		23,8	0,187
6,0	√	√	√	√	√	28,3	0,222
6,5		√		√		33,2	0,260

Όνομ. διάμετρος (mm)	Πεδίο εφαρμογής					Όνομ. διατομή (mm ²)	Όνομ. μάζα/ μέτρο (kg/m)
	Ράβδοι	Κουλούρες και ευθυγραμμισμένα προϊόντα		Ηλεκτρο- συγκολλημένα πλέγματα και δικτυώματα			
		B500C	B500A	B500C	B500A		
7,0		√		√		38,5	0,302
7,5		√		√		44,2	0,347
8,0	√	√	√	√	√	50,3	0,395
10,0	√		√		√	78,5	0,617
12,0	√		√		√	113	0,888
14,0	√		√		√	154	1,21
16,0	√		√		√	201	1,58
18,0	√					254	2,00
20,0	√					314	2,47
22,0	√					380	2,98
25,0	√					491	3,85
28,0	√					616	4,83
32,0	√					804	6,31
40,0	√					1257	9,86

Στις επιμετρούμενες ποσότητες, πέραν της προμήθειας, μεταφοράς επί τόπου, διαμόρφωσης και τοποθέτησης του οπλισμού, περιλαμβάνονται ανηγμένα τα ακόλουθα:

- Η σύνδεση των ράβδων κατά τρόπο στερεό με σύρμα, σε όλες ανεξάρτητα τις διασταυρώσεις και όχι εναλλάξ
- Η προμήθεια του σύρματος πρόσδεσης.
- Η προμήθεια και τοποθέτηση αρμοκλειδών (κατά ISO 15835-2), εκτός αν στα συμβατικά τεύχη του έργου προβλέπεται ιδιαίτερη επιμέτρηση και πληρωμή αυτών.
- Οι πλάγιες μεταφορές και η διακίνηση του οπλισμού σε οποιοδήποτε ύψος από το δάπεδο εργασίας.
- Η τοποθέτηση υποστηριγμάτων (καβίλιες, αναβολείς) και ειδικών τεμαχίων ανάρτησης που τυχόν θα απαιτηθούν (εργασία και υλικά).
- Η απομείωση και φθορά του οπλισμού κατά την κοπή και κατεργασία .

Τιμή ανά χιλιόγραμμα (kg) σιδηρού οπλισμού υδραυλικών έργων τοποθετημένου σύμφωνα με την μελέτη.

38.20.02 Χαλύβδινοι οπλισμοί κατηγορίας B500C

Κωδικός Αναθεώρησης ΟΙΚ-3873

ΕΥΡΩ Ολογράφως: ένα και επτά λεπτά
Αριθμητικά: 1,07

A/A 43

38.20.03 Δομικά πλέγματα B500C (

Κωδικός Αναθεώρησης ΟΙΚ-3873

ΕΥΡΩ Ολογράφως: ένα και ένα λεπτό
Αριθμητικά: 1,01

A/A 44**B-30 Χαλύβδινος οπλισμός σκυροδεμάτων**

Προμήθεια και μεταφορά επί τόπου του έργου χάλυβα οπλισμού σκυροδέματος πάσης φύσεως κατασκευών, μορφής διατομών και κατηγορίας σύμφωνα με την μελέτη, διαμόρφωσή του σύμφωνα με την μελέτη, προσέγγιση στην θέση ενσωμάτωσης με οποιοδήποτε μέσον και τοποθέτησή του σύμφωνα με τα σχέδια οπλισμού. Εκτέλεση εργασιών σύμφωνα με την ΕΤΕΠ 01-02-01-00 "Χαλύβδινος οπλισμός σκυροδεμάτων"

Η τοποθέτηση του σιδηροοπλισμού θα γίνεται μόνον μετά την παραλαβή του ξυλοτύπου ή της επιφανείας έδρασης του σκυροδέματος (π.χ. υπόστρωμα οπλισμένων δαπέδων κλπ).

Ο χάλυβας οπλισμού σκυροδεμάτων επιμετράται σε χιλιόγραμμα, ανά κατηγορία οπλισμού (χάλυβας B500A, B500C και δομικά πλέγματα) βάσει αναλυτικών Πινάκων Οπλισμού.

Εάν οι πίνακες αυτοί δεν συμπεριλαμβάνονται στην εγκεκριμένη μελέτη του έργου θα συντάσσονται με μέριμνα του Αναδόχου και θα υποβάλλονται στην Υπηρεσία προς έλεγχο και θεώρηση πριν από την έναρξη της τοποθέτησης του οπλισμού.

Οι Πίνακες θα συντασσονται βάσει των σχεδίων της μελέτης και θα περιλαμβάνουν λεπτομερώς τις διαστάσεις των ράβδων (αναπύγματα), τις διαμέτρους, τις θέσεις τοποθέτησης και τα μήκη υπερκάλυψης, τα βάρη ανά τρέχον μέτρο κατά διάμετρο, τα επί μέρους και τα ολικά μήκη των ράβδων, τα μερικά βάρη ανά διάμετρο και το ολικό βάρος. Οι ως άνω Πίνακες Οπλισμού, μετά την παραλαβή των οπλισμών, θα υπογράφονται από τον Ανάδοχο και την Υπηρεσία και θα αποτελούν την επιμέτρηση των οπλισμών.

Το ανά τρέχον μέτρο βάρος των ράβδων οπλισμού θα υπολογίζεται με βάση τον πίνακα 3-1 του ΚΤΧ-2008, ο οποίος παρατίθεται στην συνέχεια. Σε καμία περίπτωση δεν γίνεται αποδεκτός ο προσδιορισμός του μοναδιαίου βάρους των ράβδων βάσει ζυγολογίου.

Όνομ. διάμετρος (mm)	Πεδίο εφαρμογής					Όνομ. διατομή (mm ²)	Όνομ. μάζα/ μέτρο (kg/m)
	Ράβδοι	Κουλούρες και ευθυγραμμισμένα προϊόντα		Ηλεκτρο- συγκολλημένα πλέγματα και δικτυώματα			
		B500C	B500A	B500C	B500A		
5,0		√		√		19,6	0,154
5,5		√		√		23,8	0,187
6,0	√	√	√	√	√	28,3	0,222
6,5		√		√		33,2	0,260
7,0		√		√		38,5	0,302
7,5		√		√		44,2	0,347
8,0	√	√	√	√	√	50,3	0,395
10,0	√		√		√	78,5	0,617
12,0	√		√		√	113	0,888
14,0	√		√		√	154	1,21
16,0	√		√		√	201	1,58
18,0	√					254	2,00

Όνομ. διάμετρος (mm)	Πεδίο εφαρμογής					Όνομ. διατομή (mm ²)	Όνομ. μάζα/ μέτρο (kg/m)
	Ράβδοι	Κουλούρες και ευθυγραμμισμένα προϊόντα		Ηλεκτρο- συγκολλημένα πλέγματα και δικτυώματα			
		B500C	B500A	B500C	B500A		
20,0	√					314	2,47
22,0	√					380	2,98
25,0	√					491	3,85
28,0	√					616	4,83
32,0	√					804	6,31
40,0	√					1257	9,86

Στις επιμετρούμενες μονάδες, πέραν της προμήθειας, μεταφοράς επί τόπου, διαμόρφωσης και τοποθέτησης του οπλισμού, περιλαμβάνονται ανηγμένα τα ακόλουθα:

- Η σύνδεση των ράβδων κατά τρόπο στερεό, σε όλες ανεξάρτητα τις διασταυρώσεις και όχι εναλλάξ, με σύρμα πάχους ανάλογα με τη διάμετρο και τη θέση του οπλισμού ή με ηλεκτροσυγκόλληση στην περίπτωση εγχύτων πασσάλων.
- Η προμήθεια του σύρματος πρόσδεσης.
- Η προμήθεια και τοποθέτηση αποστατήρων (spacers) για την εξασφάλιση του προβλεπόμενου από την μελέτη πάχους επικάλυψης του οπλισμού, καθώς και αρμοκλειδών (κατά ISO 15835-2),.
- Οι πλάγιες μεταφορές και η διακίνηση του οπλισμού σε οποιοδήποτε ύψος από το δάπεδο εργασίας.
- Η τοποθέτηση υποστηριγμάτων (καβίλιες, αναβολείς) και ειδικών τεμαχίων ανάρτησης που τυχόν θα απαιτηθούν (εργασία και υλικά).
- Η απομείωση και φθορά του οπλισμού κατά την κοπή και κατεργασία .

Τιμή ανά χιλιόγραμμο σιδηρού οπλισμού τοποθετημένου σύμφωνα με την μελέτη.

B-30.2 Χάλυβας οπλισμού σκυροδέματος B500C

(Αναθεωρείται με το άρθρο ΟΔΟ-2612)

EYPO Ολογράφως: ένα και δεκαπέντε λεπτά
Αριθμητικά: 1,15

A/A 45

B-30.3 Χαλύβδινο δομικό πλέγμα B500C

(Αναθεωρείται με το άρθρο ΥΔΡ-7018)

EYPO Ολογράφως: ένα και δεκαπέντε λεπτά
Αριθμητικά: 1,15

A/A 46

B-65: Φάτνες από συρματοπλέγμα

B-65.1 Προμήθεια συρματοπλέγματος και συρμάτων συρματοκιβωτίων

(Αναθεωρείται με το άρθρο ΟΔΟ-2311)

Προμήθεια και μεταφορά επί τόπου του έργου συρματοπλέγματος γαλβανισμένου κατά ΕΛΟΤ EN10244-2, με ελάχιστη ανάλωση υλικού επίστρωσης τουλάχιστον 250 gr/m², διπλής πλέξης, σε ρόλους, για την κατασκευή φαντών μορφής κιβωτίων ή σάκων για την εκτέλεση έργων διευθέτησης ροής ρεμάτων, θωράκισης οχθών, τμημάτων δρόμων, τεχνικών έργων σύμφωνα με την μελέτη και την ΕΤΕΠ 08-02-01-00 " Συρματοκιβώτια προστασίας κοίτης, πρανών και επιχωμάτων (Serasanetti)".

Στη τιμή μονάδας περιλαμβάνονται:

- η δαπάνη προμήθειας του συρματοπλέγματος από χαλύβδινο γαλβανισμένο σύρμα διπλής πλέξης, διαμέτρου 2,70 ή 3,00 mm, με εξαγωνικές οπές ελεύθερων διαστάσεων 8x10 cm, του γαλβανισμένου σύρματος ραφής Φ 2,20 ή 2,40 mm (κατ' αντιστοιχία με την ως άνω διάμετρο του σύρματος των φατνών) και του γαλβανισμένου σύρματος ενίσχυσης των ακμών κατά τις επιμήκειες πλευρές των φατνών, Φ 3,40 ή 3,90 mm (κατ' αντιστοιχία με την ως άνω διάμετρο του σύρματος των φατνών),
- η δαπάνη μεταφοράς τους επί τόπου του έργου με τις φορτοεκφορτώσεις και τις πλάγιες μεταφορές.

Τιμή ανά χιλιόγραμμο συρματοπλέγματος, ανάλογα με τον τύπο προστασίας του σύρματος από το οποίο κατασκευάζεται το πλέγμα.

B-65.1.1 Συρματοπλέγμα και σύρματα συρματοκιβωτίων με απλό γαλβάνισμα

ΕΥΡΩ Ολογράφως: δύο και εβδομήντα λεπτά
Αριθμητικά: 2,70

A/A 47

38.01 Ξυλότυποι χυτών τοίχων

Κωδικός Αναθεώρησης ΟΙΚ 3801

Ξυλότυποι χυτών τοίχων εσωτερικοί και εξωτερικοί σε οποιαδήποτε στάθμη από το έδαφος, σε ύψος από το δάπεδο εργασίας μέχρι 4,00 m, σύμφωνα με την μελέτη και την ΕΤΕΠ 01-04-00-00 "Καλούπια κατασκευών από σκυρόδεμα (τύποι)".

Οι διαστάσεις των στοιχείων των ικριωμάτων, σανιδωμάτων, μεταλλικών πλαισίων κλπ στοιχείων του καλουπιού και του ικριώματος θα είναι τέτοιας αντοχής ώστε να μπορούν να παραλαμβάνουν όλα τα επενεργούντα κατά την κατασκευή φορτία χωρίς παραμορφώσεις ή υποχωρήσεις.

Στην τιμή συμπεριλαμβάνεται η φθορά και απομείωση των χρησιμοποιούμενων υλικών, η εργασία ανέγερσης- συναρμολόγησης και η εργασία αποξήλωσης του καλουπιού και απομάκρυνσης όλων των υλικών που χρησιμοποιήθηκαν για την διαμόρφωσή του,

Τιμή ανά τετραγωνικό μέτρο (m²) επιφανείας σε επαφή με το σκυρόδεμα.

ΕΥΡΩ Ολογράφως: δεκατρία και πενήντα λεπτά
Αριθμητικά: 13,50

A/A 48

9.01 Ξυλότυποι ή σιδηρότυποι επιπέδων επιφανειών

Κωδικός Αναθεώρησης ΥΔΡ 6301

Απλοί ξυλότυποι ή σιδηρότυποι (καλούπια) επιπέδων επιφανειών κατασκευών πάσης φύσεως υδραυλικών έργων από σκυρόδεμα, όπως ανοικτών και κλειστών αγωγών ορθογωνικής διατομής, σε ευθυγραμμία ή καμπύλη, βάθρων, τοίχων, πλακών, φρεατίων κ.λ.π. σε οποιαδήποτε στάθμη πάνω ή κάτω από το δάπεδο εργασίας, σύμφωνα με την μελέτη και τις ΕΤΕΠ 01-03-00-00 "Ικριώματα" και 01-04-00-00 "Καλούπια κατασκευών από σκυρόδεμα (τύποι)".

Στην τιμή μονάδας περιλαμβάνονται:

- Η προσκόμιση επί τόπου των έργων όλων των απαιτούμενων υλικών για την διαμόρφωση των καλουπιών (ανάλογα με το σύστημα του καλουπιού που εφαρμόζεται)
- Οι εργασίες ανέγερσης του καλουπιού (ξυλότυπου, μεταλλοτύπου, πλαστικοτύπου ή/και συνδυασμού αυτών), ώστε να ανταποκρίνεται στην γεωμετρία των εκάστοτε προς σκυροδέτηση στοιχείων, σύμφωνα τις καθοριζόμενες από την μελέτη διαστάσεις, ανοχές και απαιτήσεις επιφανειακών τελειωμάτων. Συμπεριλαμβάνεται η απασχόληση ειδικευμένου και μη προσωπικού καθώς και όλα τα εργαλεία και λοιπά μέσα και εξοπλισμός που απαιτούνται για την εκτέλεση των εργασιών.
- Η ανέγερση των πάσης φύσεων ικριωμάτων ή/και βοηθητικών κατασκευών που απαιτούνται για την υποστήριξη, στερέωση και συγκράτηση των καλουπιών.

- Η διαμόρφωση κιγκλιδωμάτων, κλιμάκων, ραμπών και διαβαθρών για την ευχερή και ασφαλή διακίνηση του προσωπικού του συνεργείου σκυροδέτησης
- Η επάλειψη του ξυλοτύπου με υλικό διευκόλυνσης της αποκόλλησης
- Η πλήρης αποσυναρμολόγηση των καλουπιών μετά την παρέλευση του καθοριζόμενου από την μελέτη χρόνου παραμονής τους, καθώς και η συγκέντρωση, συσκευασία, φόρτωση και μεταφορά των υλικών.
- Ο πλήρης καθαρισμός των επιφανειών του σκυροδέματος από προεξέχοντα στοιχεία πρόσδεσης (τζαβέτες, καρφιά, σύρματα κλπ).
- Η αποκατάσταση τυχόν φωλεών στις αποκαλυπτόμενες επιφάνειες του σκυροδέματος με τσιμεντοκονία ή τσιμεντοειδή υλικά, σύμφωνα με τα προβλεπόμενα στην μελέτη ή/και τις οδηγίες της Επίβλεψης.
- Ο πλήρης καθαρισμός του εργοταξίου από πάσης φύσεως υπολείματα υλικών κατασκευής ικριωμάτων και καλουπιών, συμπεριλαμβανομένης της περισυλλογής των αχρήστων καρφοβελονών.
- Η φθορά και η απομείωση των πάσης φύσεως υλικών κατασκευής ικριωμάτων και καλουπιών. Σε καμία περίπτωση δεν επιτρέπεται η χρήση φθαρμένων ή παραμορφωμένων υλικών (ξυλείας, μεταλλικών στοιχείων κλπ)
- Η δαπάνη των πάσης φύσεως πλαγίων μεταφορών εντός του εργοταξίου, με ή χωρίς μηχανικά μέσα
- Η δαπάνη των υλικών πρόσδεσης, στερέωσης, και συνδέσεων πάσης φύσεως

Τιμή ανά τετραγωνικό μέτρο (m²) αναπτυγμένης επιφάνειας σε επαφή με το σκυροδέμα.

EYPO Ολογράφως: οκτώ και είκοσι λεπτά
Αριθμητικά: 8,20

A/A 49

Σχ. 79.48 Δημιουργία αρμών σε στοιχεία με πλάκες από εξηλασμένη πολυστερίνη πάχους 5cm
Κωδικός Αναθεώρησης ΟΙΚ-7934

Δημιουργία αρμών στοιχείων σκυροδέματος με πλάκες από αφρώδη εξηλασμένη πολυστερίνη πάχους 5cm σε αποστάσεις έως 15m, το πολύ. Υλικά επί τόπου και εργασία πλήρους κατασκευής.

Τιμή ανά μ² πραγματικής επιφάνειας (m²).

EYPO Ολογράφως: δώδεκα και τριάντα λεπτά
Αριθμητικά: 12,30

A/A 50

Δ-4 Ασφαλτική συγκολλητική επάλειψη
(Αναθεωρείται με το άρθρο ΟΔΟ-4120)

Συγκολλητική επάλειψη επί ασφαλτικής στρώσης ή επί σκυροδέματος (π.χ. προστασίας μεμβρανών στεγανοποίησης τεχνικών στέψης), με ασφαλτικό διάλυμα τύπου ME-5 ή καθαρή ασφαλτο ή ασφαλτικό γαλάκτωμα ταχείας διάσπασης, ανεξάρτητα από την έκταση και τη μορφή της επιφάνειας, σε υπόγεια και υπαίθρια έργα.

Στην τιμή μονάδας περιλαμβάνονται:

- η προμήθεια της ασφάλτου, του πετρελαίου και του τυχόν απαιτούμενου αντιυδροφίλου παρασκευάσματος και η μεταφορά τους επί τόπου του έργου από οποιαδήποτε απόσταση,
- η διακίνηση των υλικών και η παρασκευή του ασφαλτικού διαλύματος (θέρμανση, εναποθήκευση, φύλαξη κλπ.), ο καθαρισμός της επιφάνειας που θα προεπαλειφθεί με μηχανικό σάρωθρο και χειρωνακτική υποβοήθηση,
- η μεταφορά και διάχυση του ασφαλτικού διαλύματος ή του γαλακτώματος με αυτοκινούμενο διανομέα ασφάλτου (Federal) και η επαναθέρμανση του διαλύματος πριν από τη διάχυση (όταν απαιτείται).

Τιμή ανά τετραγωνικό μέτρο ασφαλτικής συγκολλητικής επάλειψης.

EYPO Ολογράφως: σαράντα πέντε λεπτά
Αριθμητικά: 0,45

A/A 51

Δ-6 Ασφαλτικές στρώσεις μεταβλητού πάχους επιμετρούμενες κατά βάρος

(Αναθεωρείται με το άρθρο ΟΔΟ-4421B)

Κατασκευή ασφαλτικών απισωτικών στρώσεων και στρώσεων αλλαγής επικλίσεων, καθώς και κατασκευή ταπητιδίων και επουλώσεις λάκκων σε υπόγεια και υπαίθρια έργα, ανεξάρτητα από την έκταση και τη μορφή της επιφάνειας, με ασφαλτομίγμα παρασκευαζόμενο εν θερμώ σε μόνιμη εγκατάσταση με θραυστά αδρανή υλικά λατομείου, τύπου ΑΣ 31,5 ή ΑΣ 40, σύμφωνα με την εγκεκριμένη μελέτη συνθέσεως και την ΕΤΕΠ 05-03-11-04 "Ασφαλτικές στρώσεις κλειστού τύπου ασφαλτικού σκυροδέματος".

Στην τιμή μονάδας περιλαμβάνονται:

- η παραγωγή ή προμήθεια και μεταφορά των κατάλληλων αδρανών υλικών και της ασφάλτου μέχρι την εγκατάσταση παραγωγής του ασφαλτομίγματος
- η παραγωγή του ασφαλτομίγματος, σύμφωνα με την εγκεκριμένη μελέτη συνθέσεως
- η μεταφορά του θερμού ασφαλτομίγματος επί τόπου και η διάστρωσή του
- η σταλία των μεταφορικών μέσων
- η κυλίνδρωση του ασφαλτομίγματος (αρχική, ενδιάμεση-εντατική και τελική), ώστε να προκύψει η προδιαγραφόμενη επιφανειακή υφή και ομαλότητα
- η πλήρης συμπίκνωση και επιμελής ισοπέδωση των διαμήκων και εγκάρσιων ενώσεων για την εξάλειψη των επιφανειακών ιχνών.
- οι προεργασίες σε νέα ή παλαιά ασφαλτικά οδοστρώματα (όπως π.χ. δημιουργία τριγωνικών εγκοπών κοντά σε ρείθρα και φρεάτια, σκούπισμα, απομάκρυνση των προϊόντων, που προέρχονται από αυτές τις εργασίες κλπ.).

Στην τιμή μονάδας περιλαμβάνεται και η αξία της ασφάλτου. Η τυχόν απαιτούμενη ασφαλική προεπάλειψη ή συγκολλητική επάλειψη, τιμολογούνται ιδιαίτερα.

Επιμέτρηση με βάση ζυγολογία προσκομιζομένου προς διάστρωση ασφαλτομίγματος.

Τιμή ανά τόνο διαστρωθέντος ασφαλτομίγματος.

ΕΥΡΩ Ολογράφως: ογδόντα ένα και εξήντα δύο λεπτά
Αριθμητικά: 81,62

A/A 52

Δ-3 Ασφαλτική προεπάλειψη

(Αναθεωρείται με το άρθρο ΟΔΟ-4110)

Προεπάλειψη ανασφάλτωσης επιφάνειας με ασφαλτικό διάλυμα τύπου ME-0 ή με όξινο ασφαλτικό γαλάκτωμα, ανεξάρτητα από την έκταση και τη μορφή της επιφάνειας, σε υπαίθρια και υπόγεια έργα, σύμφωνα με την ΕΤΕΠ 05-03-11-01 "Ασφαλτική προεπάλειψη".

Στην τιμή μονάδας περιλαμβάνονται:

- η προμήθεια της ασφάλτου, του πετρελαίου και του τυχόν απαιτούμενου αντιυδροφίλου παρασκευάσματος και η μεταφορά τους επί τόπου του έργου από οποιαδήποτε απόσταση,
- η διακίνηση των υλικών και η παρασκευή του ασφαλτικού διαλύματος (θέρμανση, εναποθήκευση, φύλαξη κλπ.),
- ο καθαρισμός της επιφάνειας που θα προεπαλειφθεί με μηχανικό σάρωθρο και χειρωνακτική υποβοήθηση,
- η μεταφορά και διάχυση του ασφαλτικού διαλύματος ή του γαλακτώματος με αυτοκινούμενο διανομέα ασφάλτου (Federal),
- η επαναθέρμανση του διαλύματος πριν από τη διάχυση (όταν απαιτείται),
- η ενδεχόμενη διάστρωση αδρανούς υλικού επικάλυψης με την αξία παραγωγής ή προμήθειας και μεταφοράς αυτού στον τόπο διάστρωσης.

Τιμή ανά τετραγωνικό μέτρο ασφαλικής προεπάλειψης.

ΕΥΡΩ Ολογράφως: ένα και είκοσι λεπτά
Αριθμητικά: 1,20

A/A 53

Δ-8 Ασφαλικές στρώσεις κυκλοφορίας

Κατασκευή ασφαλικής στρώσης κυκλοφορίας, σε υπόγεια και υπαίθρια έργα, ανεξάρτητα από την έκταση και τη μορφή της επιφάνειας, με ασφαλτομίγμα παρασκευαζόμενο εν θερμώ σε μόνιμη εγκατάσταση με θραυστά αδρανή υλικά λατομείου, τύπου ΑΣ 12,5 ή ΑΣ 20, σύμφωνα με την εγκεκριμένη μελέτη συνθέσεως και την ΕΤΕΠ 05-03-11-04 "Ασφαλικές στρώσεις κλειστού τύπου ασφαλικού σκυροδέματος".

Στην τιμή μονάδας περιλαμβάνονται:

- η παραγωγή ή προμήθεια και μεταφορά των κατάλληλων αδρανών υλικών και της ασφάλτου μέχρι την εγκατάσταση παραγωγής του ασφαλτομίγματος
- η παραγωγή του ασφαλτομίγματος, σύμφωνα με την εγκεκριμένη μελέτη συνθέσεως
- η μεταφορά του θερμού ασφαλτομίγματος επί τόπου, η διάστρωσή του με finisher
- η σταλία των μεταφορικών μέσων
- η κυλίνδρωση του ασφαλτομίγματος (αρχική, ενδιάμεση-εντατική και τελική), ώστε να προκύψει η προδιαγραφόμενη επιφανειακή υφή και ομαλότητα
- η πλήρης συμπίκνωση και επιμελής ισοπέδωση των διαμήκων και εγκάρσιων ενώσεων για την εξάλειψη των επιφανειακών ιχνών.

Στις τιμές μονάδας περιλαμβάνεται και η αξία της ενσωματωμένης ασφάλτου

Τιμή ανά τετραγωνικό μέτρο ασφαλικής στρώσης κυκλοφορίας, αποδεκτής ποιότητας και χαρακτηριστικών σύμφωνα με την ΕΤΕΠ 05-03-11-04, ανάλογα με το συμπυκνωμένο πάχος της και τον τύπο της χρησιμοποιούμενης ασφάλτου, ως εξής:

Δ-8.1 Ασφαλική στρώση κυκλοφορίας συμπυκνωμένου πάχους 0,05 m με χρήση κοινής ασφάλτου (Αναθεωρείται με το άρθρο ΟΔΟ-4521B)

ΕΥΡΩ Ολογράφως: οκτώ και τέσσερα λεπτά
Αριθμητικά: 8,04

A/A 54

4.09 Αποκατάσταση ασφαλικών οδοστρωμάτων στις θέσεις ορυγμάτων υπογείων δικτύων.

Κωδικός Αναθεώρησης ΟΔΟ 4521B

Για τις εργασίες πλήρους επαναφοράς ενός τετραγωνικού μέτρου αποξηλωθέντος ασφαλικού οδοστρώματος, ήτοι:

1. Διάστρωση και συμπίκνωση υλικού οδοστρώσεως με αδρανή υλικά λατομείου, κατά στρώσεις πάχους έως 15 cm και συνολικού πάχους ίσου με το προϋπάρχον.
2. Εφαρμογή ασφαλικής προεπάλειψης
3. Ασφαλική στρώση βάσης με ασφαλτομίγμα, παρασκευαζόμενο εν θερμώ σε μόνιμη εγκατάσταση, συμπυκνωμένου πάχους 50 mm
4. Διάστρωση και συμπίκνωση ασφαλτομίγματος παραγόμενου εν θερμώ σε μόνιμη εγκατάσταση, συνολικού πάχους ίσου με το προϋπάρχον κατά στρώσεις συμπυκνωμένου πάχους έως 50 mm.
5. Εφαρμογή ασφαλικής συγκολλητικής επάλειψης στην περίπτωση εφαρμογής διπλής ασφαλικής στρώσης

Περιλαμβάνεται η προμήθεια και μεταφορά επί τόπου όλων των ενσωματωμένων υλικών, η λήψη μέτρων για τις απαιτούμενες κυκλοφοριακές ρυθμίσεις και η απασχόληση προσωπικού, εξοπλισμού και μέσων για την εκτέλεση των εργασιών, καθώς και η συλλογή και απομάκρυνση τυχόν πλεοναζόντων υλικών και ο καθαρισμός του οδοστρώματος με χρήση μηχανικού σαρώθρου μετά την ολοκλήρωση των εργασιών.

Το παρόν άρθρο έχει εφαρμογή ανεξαρτήτως της εκτάσεως των αποκαταστάσεων και των κυκλοφοριακών συνθηκών στην θέση εκτέλεσης των εργασιών. Οι επιμέρους εργασίες θα εκτελούνται σύμφωνα με τα καθοριζόμενα στα αντίστοιχα άρθρα του τιμολογίου έργων οδοποιίας (NET ΟΔΟ).

Τιμή ανά τετραγωνικό μέτρο (m²) πλήρους αποκατάστασης οδοστρώματος, ανάλογα με το πάχος των ασφαλτικών στρώσεων που προϋπήρχαν, ως εξής:

4.09.02 Αποκατάσταση ασφαλτικών οδοστρωμάτων που έφεραν ασφαλτικές στρώσεις μέσου πάχους 10 cm

ΕΥΡΩ Ολογράφως: δεκαοκτώ και πενήντα λεπτά
Αριθμητικά: 18,50

A/A 55

64.01 Σιδηρά κιγκλιδώματα από ράβδους συνήθων διατομών
Κωδικός Αναθεώρησης ΟΙΚ 6401

Κατασκευή και τοποθέτηση σιδηρών κιγκλιδωμάτων εξωστών, κλιμάκων, περιφράξεων κλπ., από ράβδους συνήθων διατομών. Συμπεριλαμβάνεται η προμήθεια του μορφοσιδήρου και των υλικών ήλωσης και στερέωσης καθώς και η εργασία για την πλήρη κατασκευή, τοποθέτηση και στερέωση των κιγκλιδωμάτων.

Τιμή ανά χιλιόγραμμο (kg)

64.01.01 Απλού σχεδίου από ευθύγραμμες ράβδους
Κωδικός Αναθεώρησης ΟΙΚ 6401

ΕΥΡΩ Ολογράφως: τέσσερα και πενήντα λεπτά
Αριθμητικά: 4,50

A/A 56

77.55 Ελαιοχρωματισμοί κοινοί σιδηρών επιφανειών με χρώματα αλκυδικών ή ακρυλικών ρητινών, βάσεως νερού η διαλύτου
Κωδικός Αναθεώρησης ΟΙΚ 7755

Ελαιοχρωματισμοί κοινοί σιδηρών επιφανειών, σύμφωνα με την μελέτη και την ΕΤΕΠ 03-10-03-00 "Αντισκωριακή προστασία και χρωματισμός σιδηρών επιφανειών".

Απόξεση και καθαρισμός με ψήκτρα και σμυριδόπανο, μία στρώση αντιδιαβρωτικού υποστρώματος ενός συστατικού και δύο στρώσεις ελαιοχρώματος. Υλικά και μικροϋλικά επί τόπου και εργασία,

Τιμή ανά τετραγωνικό μέτρο (m²)

ΕΥΡΩ Ολογράφως: έξι και εβδομήντα λεπτά
Αριθμητικά: 6,70

A/A 57

Σχ. 22.65 Αποξήλωση κιγκλιδωμάτων και επανατοποθέτηση αυτών
Κωδικός Αναθεώρησης ΟΙΚ-2275

Αποξήλωση κιγκλιδωμάτων, οποιουδήποτε σχεδίου και διαστάσεων και επανατοποθέτηση αυτών.

22.65.02 Για μεταλλικά κιγκλιδώματα

Τιμή ανά χιλιόγραμμο (kg) αποξηλωθέντων στοιχείων βάσει ζυγολογίου.

ΕΥΡΩ Ολογράφως: τριάντα πέντε λεπτά
Αριθμητικά: 0,35

A/A 58**Σχ. 12.01.01.06 Προμήθεια, μεταφορά στη θέση εγκατάστασης, τοποθέτηση και αρμολόγηση τσιμεντοσωλήνων υπογείων δικτύων αποχετεύσεως, χωρίς τον εγκιβωτισμό.**

Κωδικός αναθεώρησης ΥΔΡ 6551.7

Προμήθεια, μεταφορά στη θέση εγκατάστασης, πλάγιες μεταφορές, καταβιβασμός στο όρυγμα, τοποθέτηση και αρμολόγηση τσιμεντοσωλήνων υπογείων δικτύων αποχετεύσεως, χωρίς τον εγκιβωτισμό τους, ο οποίος επιμετράται ιδιαίτερα με βάση τα οικεία άρθρα του τιμολογίου..

Οπλισμένοι πρεσσαριστοί τσιμεντοσωλήνες, τύπου Ι (ΠΤΠ 110, σελ. 100), συμπεριλαμβανομένης της αξίας του σιδηροπλισμού ονομαστικής διαμέτρου **D800 mm**

Τιμή ανά τρέχον αξονικό μέτρο (μμ) τοποθετηθέντων σωλήνων

ΕΥΡΩ **Ολογράφως: σαράντα τρία και είκοσι λεπτά**
Αριθμητικά: 43,20

A/A 59**Σχ. 12.01.01.07 Προμήθεια, μεταφορά στη θέση εγκατάστασης, τοποθέτηση και αρμολόγηση τσιμεντοσωλήνων υπογείων δικτύων αποχετεύσεως, χωρίς τον εγκιβωτισμό.**

Κωδικός αναθεώρησης ΥΔΡ 6551.7

Προμήθεια, μεταφορά στη θέση εγκατάστασης, πλάγιες μεταφορές, καταβιβασμός στο όρυγμα, τοποθέτηση και αρμολόγηση τσιμεντοσωλήνων υπογείων δικτύων αποχετεύσεως, χωρίς τον εγκιβωτισμό τους, ο οποίος επιμετράται ιδιαίτερα με βάση τα οικεία άρθρα του τιμολογίου..

Οπλισμένοι πρεσσαριστοί τσιμεντοσωλήνες, τύπου Ι (ΠΤΠ 110, σελ. 100), συμπεριλαμβανομένης της αξίας του σιδηροπλισμού ονομαστικής διαμέτρου **D1000 mm**

Τιμή ανά τρέχον αξονικό μέτρο (μμ) τοποθετηθέντων σωλήνων

ΕΥΡΩ **Ολογράφως: πενήντα εννιά και σαράντα λεπτά**
Αριθμητικά: 59,40

A/A 60**9.20 Προκατασκευασμένοι οπλισμένοι σπόνδυλοι ορθογωνικής διατομής**

Κωδικός Αναθεώρησης ΥΔΡ 6329

Κατασκευή αγωγού με χρήση προκατασκευασμένων στοιχείων ορθογωνικής διατομής (σπονδύλων) από οπλισμένο σκυρόδεμα, κατηγορίας αντοχής τουλάχιστον C25/30, με απολήξεις σύνδεσης τύπου καμπάνας με ελαστικό δακτύλιο στεγάνωσης, σύμφωνα με την μελέτη.

Οι σπόνδυλοι θα προέρχονται από μονάδα (εργοστάσιο) προκατασκευών που εφαρμόζει σύστημα διασφάλισης ποιότητας πιστοποιημένο κατά ΕΛΟΤ EN ISO 9002. Η φέρουσα ικανότητά τους (βάθος τοποθέτησης, ικανότητα παραλαβής κινητών φορτίων κλπ) θα ανταποκρίνεται στις απαιτήσεις της μελέτης.

Η διαστασιολόγηση των σπονδύλων (πάχος τοιχώματος, οπλισμός) θα γίνεται σύμφωνα με τους ισχύοντες κανονισμούς. Πριν από την εγκατάσταση ο Ανάδοχος θα υποβάλλει στην Υπηρεσία προς έλεγχο και έγκριση φάκελλο τεχνικών στοιχείων των σπονδύλων, από τα στοιχεία του οποίου θα προκύπτει η καταλληλότητα τοποθέτησής τους υπό τις συγκεκριμένες συνθήκες του έργου.

Στην τιμή μονάδας περιλαμβάνονται:

- η προμήθεια των σπονδύλων από οπλισμένο σκυρόδεμα και των αντιστοίχων ελαστικών δακτυλίων στεγάνωσης
- η μεταφορά τους επί τόπου του έργου από οποιαδήποτε απόσταση
- η προσέγγιση και ο καταβιβασμός στο διανοιχθέν όρυγμα
- η ευθυγράμμιση και η σύνδεση των σπονδύλων
- τα μέτρα προστασίας για την εκτέλεση των εργασιών
- οι τυχόν απαιτούμενες αντλήσεις υδάτων.

Η εκσκαφή του ορύγματος, η κοιτόστρωση έδρασης των σπονδύλων και η επανεπίχωση του ορύγματος επιμετρώνται ιδιαίτερω με βάση τα οικεία άρθρα του τιμολογίου.

Τιμή ανά μέτρο αξονικού μήκους αγωγού (μμ).

9.20.03 Για οχετό διαστάσεων 1,00 x 2,00 m

ΕΥΡΩ Ολογράφως: τετρακόσια
Αριθμητικά: 400,00

A/A 61

12.10 Αγωγοί αποχέτευσης από σωλήνες PVC-U συμπαγούς τοιχώματος

Αγωγοί αποχέτευσης ακαθάρτων με σωλήνες από μη πλαστικοποιημένο PVC-Υσυμπαγούς τοιχώματος, κατά ΕΛΟΤ EN 1401-1, σύμφωνα με την μελέτη και την ΕΤΕΠ 08-06-02-02 "Δίκτυα αποχέτευσης από σωλήνες PVC-U".

Οι σωλήνες χαρακτηρίζονται με βάση την ονομαστική διάμετρο DN (ταυτίζεται με την εξωτερική διάμετρο), τον τυποποιημένο λόγο διαστάσεων SDR (Standard Dimension Ratio: λόγος της εξωτερικής διαμέτρου του σωλήνα προς το πάχος του τοιχώματος) και τον δείκτη δακτυλιοειδούς ακαμψίας SN.

Το παρόν άρθρο έχει εφαρμογή τόσο για σωλήνες με απόληξη τύπου καμπάνας με ελαστικό δακτύλιο στεγανοποίησης (κατά ΕΛΟΤ EN 681.1), όσο και για σωλήνες με ευθύγραμμα άκρα που συνδέονται με συγκολλούμενο δακτύλιο (μούφα).

Στις τιμές μονάδος του παρόντος άρθρου περιλαμβάνονται:

- Η προμήθεια, μεταφορά επί τόπου, προσωρινή αποθήκευση, προστασία και πλάγιες μεταφορές των σωλήνων και των δακτυλίων στεγάνωσης ή συγκόλλησης (και της απαιτούμενης προς τούτο κόλλας).
- Η διάθεση του απαιτούμενου εξοπλισμού και μέσων για τον χειρισμό και την σύνδεση των σωλήνων.
- Η προσέγγιση των σωλήνων στην θέση τοποθέτησης, οι συνδέσεις των σωλήνων μεταξύ τους, οι συνδέσεις του αγωγού με τα φρεάτια του δικτύου, καθώς και η δοκιμασία του δικτύου κατά τμήματα.

Δεν συμπεριλαμβάνονται και επιμετρώνται ιδιαίτερα με βάση τα οικεία άρθρα του τιμολογίου:

- Οι στρώσεις έδρασης και εγκιβωτισμού των σωλήνων και η επανεπίχωση του ορύγματος, σύμφωνα με τα καθοριζόμενα στην μελέτη
- Τα ειδικά τεμάχια σύνδεσης των παροχών στο δίκτυο ακαθάρτων (σαμάρια με μούφα)
- Τα ειδικά τεμάχια του αγωγού (γωνίες, ταύ, πώματα κλπ) από PVC ή χυτοσίδηρο
-

Τιμή ανά τρέχον μέτρο (μμ) αξονικού μήκους σωλήνωσης, αφαιρουμένου του μήκους των φρεατίων και των ειδικών τεμαχίων.

12.10.01 Αγωγοί αποχέτευσης από σωλήνες PVC-U, SDR 41, DN 110 mm

Κωδικός Αναθεώρησης ΥΔΡ 6711.1

ΕΥΡΩ Ολογράφως: τρία και ογδόντα λεπτά
Αριθμητικά: 3,80

Ελεούσα 25 / 04 / 2018 ΘΕΩΡΗΘΗΚΕ Ο Αν. Προϊστάμενος Δ/σης Στάθης Σταύρος Ηλεκ/γος Μηχ/κος	Ελεούσα 25 / 04 / 2018 Η Συντάξασα Στέφου Νικολέττα Πολ. Μηχ/κος
--	---

ΕΛΛΗΝΙΚΗ ΔΗΜΟΚΡΑΤΙΑ	Έργο:	ΑΠΟΚΑΤΑΣΤΑΣΗ ΖΗΜΙΩΝ ΑΠΟ ΠΛΗΜΜΥΡΙΚΑ
ΠΕΡΙΦΕΡΕΙΑ ΗΠΕΙΡΟΥ		ΦΑΙΝΟΜΕΝΑ ΣΤΟ ΔΗΜΟ ΖΙΤΣΑΣ.
ΔΗΜΟΣ ΖΙΤΣΑΣ		
Δ/ΝΣΗ ΤΕΧΝΙΚΩΝ ΥΠΗΡΕΣΙΩΝ		
ΠΟΛΕΟΔΟΜΙΑΣ & ΠΕΡΙΝΤΟΣ		
	Προϋπ.:	356.000,00 €

ΣΥΓΓΡΑΦΗ ΥΠΟΧΡΕΩΣΕΩΝ

ΚΕΦΑΛΑΙΟ Α'

Γενικοί όροι :

Άρθρο 1^ο. Αντικείμενο Συγγραφής Υποχρεώσεων

Η παρούσα Συγγραφή Υποχρεώσεων, αφορά στους ειδικούς συμβατικούς όρους, βάσει των οποίων, και σε συνδυασμό με τους όρους των υπολοίπων συμβατικών τευχών, τις ισχύουσες τεχνικές προδιαγραφές, τις μελέτες και λοιπά στοιχεία που χορηγήθηκαν από την Υπηρεσία, καθώς και τις έγγραφες οδηγίες της, θα εκτελεστεί από τον ανάδοχο, που θα αναδειχθεί, το έργο της επικεφαλίδας.

Τα είδη και οι ποσότητες όλων των εργασιών του έργου περιέχονται στον προϋπολογισμό της μελέτης που ανέρχεται στο ποσό των **356.000,00 €** με Φ.Π.Α.

Άρθρο 2^ο. Ισχύουσα Νομοθεσία

Για τη δημοπράτηση του έργου, την εκτέλεση της σύμβασης και την κατασκευή του, θα ισχύουν οι παρακάτω διατάξεις:

1. Ο Ν.4412/2016 «Δημόσιες Συμβάσεις Έργων, Προμηθειών και Υπηρεσιών (προσαρμογή στις Οδηγίες 2014/24/ΕΕ).
2. Ο Ν. 3669/08 «Κύρωση της Κωδικοποίησης της νομοθεσίας κατασκευής δημοσίων έργων» (ΚΔΕ).
3. Ο Ν. 3852/10 - «Νέα αρχιτεκτονική της Αυτοδιοίκησης και της Αποκεντρωμένης Διοίκησης - Πρόγραμμα Καλλικράτης»
4. Το άρθρο 20 παρ. 7 του Ν. 3669/08 (ΚΔΕ) περί ονομαστικοποίησης των μετοχών των εργοληπτικών επιχειρήσεων με μορφή Α.Ε.
5. Οι διατάξεις Ν. 1642/86 για το Φ.Π.Α. (Φ.Ε.Κ. Α' 25/86)
6. Οι διατάξεις περί ονομαστικοποίησης των μετοχών εργοληπτικών επιχειρήσεων κλπ. άρθρο 15 Ν.2328/95 (ΦΕΚ 159 Α'/95), άρθρο 11 Ν.2372/96 (ΦΕΚ 29 Α'/96), Ν.2533/97(ΦΕΚ 228 Α'/97) και Π.Δ 82/96
7. Π.Δ 609/85 (ΦΕΚ 223 Α'/85)- Κατασκευή Δημοσίων Έργων, όπως τροποποιήθηκε και Συμπληρώθηκε
8. Ο Ν.4070/2012 «Ρυθμίσεις Ηλεκτρονικών Επικοινωνιών, Μεταφορών, Δημοσίων Έργων και άλλες διατάξεις»
9. Το Π.Δ. 778/80 «Περί μέτρων ασφαλείας κατά την εκτέλεση οικοδομικών εργασιών»
10. Το Ν. 1568/85 «Υγιεινή και ασφάλεια των εργαζομένων»
11. Το Π.Δ. 1073/81 «Περί μέτρων ασφαλείας κατά την εκτέλεση εργασιών σε εργοτάξια οικοδομών και πάσης φύσεως έργων αρμοδιότητας Πολιτικού Μηχανικού»
12. Το Π.Δ. 305/96 «Ελάχιστες προδιαγραφές ασφαλείας και υγείας που πρέπει να εφαρμόζονται στα προσωρινά ή κινητά εργοτάξια σε συμμόρφωση προς την οδηγία 92/57/ΕΟΚ»
13. Ο Ν. 3850/2010 «Κύρωση του Κώδικα νόμων για την υγεία και την ασφάλεια των εργαζομένων»
14. Οι τοπικές δεσμεύσεις (π.χ. αγωγοί και ιστοί των Ο.Κ.Ω.).
15. Ο Κώδικας Οδικής Κυκλοφορίας και οι σχετικές διατάξεις.
16. Τα εγκεκριμένα ενιαία Τιμολόγια του άρθρου 17 παρ. 4 του Ν. 3669/08 (ΚΔΕ) (ΝΑΟΙΚ, ΝΑΟΔΟ, ΝΑΠΡΣ, ΝΑΥΔΡ) καθώς και τα ισχύοντα (ΑΤΗΕ, ΗΛΜ κλπ.).
17. Υπ' αριθ. Φ.7.5/1816/88/27.2.2004 Απόφαση του Υφυπουργού Ανάπτυξης «Αντικατάσταση του ισχύοντος Κανονισμού Εσωτερικών Ηλεκτρικών Εγκαταστάσεων (Κ.Ε.Η.Ε.) με το Πρότυπο ΕΛΟΤ HD 384 και άλλες σχετικές διατάξεις (ΦΕΚ Β' 1222/5.9.2006)».
18. Απόφαση ΔΙΠΑΔ/ΟΙΚ/273/17-7-2012 (ΦΕΚ 2221/Β/30-7-2012) του Αναπληρωτή Υπουργού Ανάπτυξης, Ανταγωνιστικότητας, Υποδομών, Μεταφορών & Δικτύων «Έγκριση τετρακοσίων σαράντα (440) Ελληνικών Τεχνικών Προδιαγραφών (ΕΤΕΠ), με υποχρεωτική εφαρμογή σε όλα τα Δημόσια Έργα».
19. Απόφαση 52907 (ΦΕΚ 2621/31-12-2009) Υπουργού Περιβάλλοντος, Ενέργειας και Αλλαγής «Ειδικές ρυθμίσεις για την εξυπηρέτηση ατόμων με αναπηρία σε κοινόχρηστους χώρους των οικισμών που προορίζονται για την κυκλοφορία πεζών».

Οι σε εκτέλεση των ανωτέρω διατάξεων εκδοθείσες αποφάσεις, καθώς και λοιπές διατάξεις που αναφέρονται ρητά ή απορρέουν από τα οριζόμενα στα συμβατικά τεύχη της παρούσας εργολαβίας και γενικότερα κάθε διάταξη (Νόμος,

Διάταγμα, Απόφαση, κ.λ.π.) που διέπει την εκτέλεση του έργου της παρούσας σύμβασης, έστω και αν δεν αναφέρονται ρητά και παραπάνω.

Όπου γίνεται αναφορά σε νομοθεσία ή κείμενες διατάξεις, νοείται εκτός αν ρητά προβλέπεται διαφορετικά κάθε κανόνας δικαίου εθνικός, κοινοτικός ή διεθνής εφαρμοζόμενος στην Ελλάδα, περιεχόμενος σε κάθε πηγή δικαίου (Σύνταγμα, Νόμοι, Προεδρικά Διατάγματα, Υπουργικές αποφάσεις, Εγκύκλιοι, Οδηγίες, Κανονισμός Εθνικής και Ευρωπαϊκής Ένωσης) όπως αυτός τροποποιήθηκε, συμπληρώθηκε και ισχύει κάθε φορά κατά την ημερομηνία δημοσίευσης της Διακήρυξης της Δημοπρασίας.

ΚΕΦΑΛΑΙΟ Β'

Ειδικοί όροι :

Άρθρο 1^ο: Αντικείμενο εργολαβίας

Το αντικείμενο της παρούσας εργολαβίας περιγράφεται αναλυτικά στο τεύχος «ΤΕΧΝΙΚΗ ΠΕΡΙΓΡΑΦΗ» του έργου.

Άρθρο 2^ο: Σειρά ισχύος τευχών και λοιπών στοιχείων της μελέτης

Τα τεύχη δημοπρατήσεως αλληλοσυμπληρώνονται, σε περίπτωση δε ασυμφωνίας των περιεχομένων σ' αυτά όρων, η σειρά ισχύος των ως άνω τευχών καθορίζεται πάγια.

1. Το συμφωνητικό.
2. Η παρούσα Διακήρυξη.
3. Η Οικονομική Προσφορά.
4. Το Τιμολόγιο Μελέτης.
5. Η Ειδική Συγγραφή Υποχρεώσεων (Ε.Σ.Υ.).
6. Οι Τεχνικές Προδιαγραφές και τα Παραρτήματα τους.
7. Η Τεχνική Περιγραφή (Τ.Π.).
8. Ο Προϋπολογισμός Μελέτης.
9. Οι εγκεκριμένες μελέτες, που θα χορηγηθούν στον ανάδοχο από την υπηρεσία και οι εγκεκριμένες τεχνικές μελέτες, που θα συνταχθούν από τον Ανάδοχο, αν προβλέπεται η περίπτωση αυτή από τα συμβατικά τεύχη ή προκύψει κατά τις ισχύουσες διατάξεις περί τροποποίησης των μελετών του έργου.
10. Το Χρονοδιάγραμμα/Πρόγραμμα κατασκευής των έργων, όπως αυτό τελικά θα εγκριθεί από την Υπηρεσία.
Επίσης έχουν συμβατική ισχύ, επόμενη των αναφερόμενων στην προηγούμενη παράγραφο:
(1) Τα εγκεκριμένα ενιαία Τιμολόγια του άρθρου 17 παρ. 4 του Ν. 3669/08 (ΚΔΕ).
(2) Οι Ευρωκώδικες.
(3) Οι Πρότυπες Τεχνικές Προδιαγραφές (Π.Τ.Π.) του Υ.ΠΕ.ΧΩ.Δ.Ε. (ή του τ. Υ.Δ.Ε.).
(4) Οι προδιαγραφές ΕΛ.Ο.Τ. και Ι.Σ.Ο.

Άρθρο 3ο: Συμβατικές τιμές της εργολαβίας

Συμβατικές τιμές της εργολαβίας είναι τα κατ' αποκοπή τμήματα και οι τιμές μονάδος του Τιμολογίου της μελέτης, μειωμένες κατά το αντίστοιχο ποσοστό έκπτωσης που προσέφερε ο ανάδοχος στην προσφορά ποσοστών έκπτωσης και αυξημένες κατά το εργολαβικό ποσοστό για γενικά έξοδα και για όφελος του αναδόχου.

Άρθρο 4^ο: Μελέτη των συνθηκών κατασκευής του έργου.

Η δια υποβολής προσφοράς συμμετοχή εις την δημοπρασία αποτελεί αμάχητο τεκμήριο ότι οι διαγωνιζόμενοι έχουν επισκεφθεί και πλήρως ελέγξει την θέση και την τοποθεσία του έργου και έχουν πλήρη γνώση των γενικών και τοπικών συνθηκών κατασκευής αυτού κυρίως σε ότι αφορά τις πάσης φύσεως πηγές λήψεως υλικών, θέσεις προσωρινής ή οριστικής αποθέσεως προϊόντων εκσκαφής, τις μεταφορές, διάθεση διαχείριση και αποθήκευση υλικών, δυνατότητα εξασφάλισης εργατοτεχνικού εν γένει προσωπικού, ύδατος, ηλεκτρικού ρεύματος και οδών προσπέλασης, τις συνθήκες επικρατούσες μετεωρολογικές συνθήκες, τις διάφορες διακυμάνσεις της στάθμης υδάτων και ποταμών χειμάρρων ή παρόμοιες φυσικές συνθήκες στον τόπο των έργων, την διαμόρφωση και κατάσταση του εδάφους το είδος την ποιότητα και ποσότητα των ευρισκόμενων στην περιοχή κατάλληλων εκμεταλλεύσιμων υλικών, το είδος και τα μέσα (μηχανήματα, υλικά και υπηρεσίες) που θα απαιτηθούν πριν την έναρξη και κατά την εκτέλεση των εργασιών και οποιαδήποτε άλλα θέματα τα οποία καθ' οιονδήποτε τρόπο μπορούν να επηρεάζουν τις εργασίες την πρόοδο και το κόστος αυτών, σε συνδυασμό με τους όρους συμβάσεως.

Επίσης ο ανάδοχος αποδέχεται ότι έχει μελετήσει, τα εγκεκριμένα διαγράμματα και σχέδια της μελέτης όπως και τα λοιπά συμβατικά στοιχεία της εργολαβίας τα οποία περιλαμβάνονται στον φάκελο της δημοπρασίας και αποτελούν με την διακήρυξη την βάση της προσφοράς του καθώς και ότι αποδέχεται και ανεπιφύλακτα αναλαμβάνει να εκτελέσει όλες τις

υποχρεώσεις του που απορρέουν από τις παραπάνω συνθήκες και όρους.

Παράλειψη του αναδόχου να ενημερωθεί με κάθε δυνατή λεπτομέρεια ή να ζητήσει πληροφορίες που αφορούν την εκτέλεση του έργου δεν τον απαλλάσσει από την ευθύνη για την πλήρη συμμόρφωσή του προς τις συμβατικές του υποχρεώσεις.

Η ενδεχόμενη παρουσία άλλων εργοληπτών και συνεργείων Ο.Κ.Ω. και η παράλληλη εκτέλεση εργασιών από αυτούς δε συνεπάγεται καμία μεταβολή των προθεσμιών εκτέλεσης του έργου.

Άρθρο 5^ο. Γενικά και επισφαλή έξοδα - Όφελος αναδόχου.

Στην παρούσα εργολαβία το ποσοστό γενικών εξόδων, οφέλους κ.λ.π. ορίζεται σε δέκα οκτώ τοις εκατό (18%) επί της αξίας των εργασιών της υπολογιζόμενης βάσει των τιμών του συμβατικού τιμολογίου και των Νέων τιμών Μονάδος, όπως καθορίζεται στο άρθρο 53 παρ. 7 του Ν. 4412/2016.

Άρθρο 6^ο. Προκαταβολές.

Δεν προβλέπεται η χορήγηση προκαταβολής στην παρούσα εργολαβία.

Άρθρο 7^ο. Προθεσμίες

Ο ανάδοχος υποχρεούται να περαιώσει το έργο μέσα **σε τριακόσιες (300) ημερολογιακές ημέρες** από την υπογραφή της σύμβασης. Κατά τα λοιπά εφαρμόζονται οι διατάξεις του άρθρου 147 του Ν. 4412/2012.

Η Επιβλέπουσα Υπηρεσία διατηρεί το δικαίωμα καθορισμού της σειράς προτεραιότητας εκτέλεσης των έργων, αναλόγως των αναγκών.

Για την παράταση θα έχουν εφαρμογή οι διατάξεις του (άρθρο 147 του Ν. 4412/2016).

Στο πλαίσιο της ολικής προθεσμίας ο ανάδοχος οφείλει να εκτελέσει το σύνολο των εργασιών του έργου σύμφωνα με το εγκεκριμένο χρονοδιάγραμμα.

Άρθρο 8^ο. Υπέρβαση Προθεσμιών - Ποινικές ρήτρες

Για την υποβολή ποινικών ρητρών υπέρβασης της συνολικής προθεσμίας ή των αποκλειστικών τμηματικών προθεσμιών ολοκλήρωσης των εργασιών του έργου έχουν ισχύ οι διατάξεις του άρθρου 148 του Ν. 4412/2012.

1. Η ποινική ρήτρα που επιβάλλεται στον ανάδοχο για κάθε ημέρα υπέρβασης της συνολικής προθεσμίας, ορίζεται σε δέκα πέντε τοις εκατό (15%) της μέσης ημερήσιας αξίας του έργου και επιβάλλεται για αριθμό ημερών ίσο με το είκοσι τοις εκατό (20%) της προβλεπόμενης από τη σύμβαση αρχικής συνολικής προθεσμίας. Για τις επόμενες ημέρες μέχρι ακόμα δέκα πέντε τοις εκατό (15%) της αρχικής συνολικής προθεσμίας η ποινική ρήτρα για κάθε ημέρα ορίζεται σε είκοσι τοις εκατό (20) της μέσης ημερήσιας αξίας του έργου.
2. Οι ποινικές ρήτρες που επιβάλλονται για την υπέρβαση της συνολικής προθεσμίας δεν επιτρέπεται να υπερβούν συνολικά ποσοστό έξι τοις εκατό (6%) του συνολικού προϋπολογισμού της σύμβασης, χωρίς Φ.Π.Α.
3. Οι ποινικές ρήτρες καταπίπτουν με αιτιολογημένη απόφαση της Διευθύνουσας Υπηρεσίας και παρακρατούνται από τον αμέσως επόμενο λογαριασμό του έργου.
4. Η κατάπτωση των ποινικών ρητρών για υπέρβαση της συνολικής και των αποκλειστικών τμηματικών προθεσμιών δεν ανακαλείται.
5. Οι ποινικές ρήτρες για υπέρβαση των ενδεικτικών τμηματικών προθεσμιών ανακαλούνται υποχρεωτικά αν το έργο περατωθεί μέσα στην συνολική προθεσμία και τις εγκεκριμένες παρατάσεις της.

Άρθρο 9^ο. Χρονοδιάγραμμα κατασκευής Έργου - Σ.Α.Υ- ΦΑΥ- ΠΠΕ

1. Ο ανάδοχος οφείλει να υποβάλλει στη Διευθύνουσα Υπηρεσία εντός δέκα πέντε (15) ημερών από της υπογραφής της σύμβασης χρονοδιάγραμμα κατασκευής του έργου, σύμφωνα με τα προβλεπόμενα στο άρθρο 145 του Ν. 4412/2012 και του άρθρου 6 της παρούσης.
2. Το χρονοδιάγραμμα εγκρίνεται με απόφαση της Δ/νουσας το έργο Υπηρεσίας όπως υποβλήθηκε ή τροποποιήθηκε. Υπέρβαση των επί μέρους προθεσμιών συνεπφέρει τις κυρώσεις που προβλέπονται από τη σύμβαση και τις κείμενες διατάξεις.
3. Ο ανάδοχος υποχρεούται να υποβάλλει πριν από την έναρξη των εργασιών Σχέδιο Ασφάλειας και Υγείας (ΣΑΥ) ή να τροποποιήσει το ΣΑΥ που ενδεχόμενα έχει εκπονήσει η Υπηρεσία καθώς και να δημιουργήσει Φάκελο Ασφαλείας και

Υγείας (ΦΑΥ) σύμφωνα με τα αναφερόμενα στο άρθρο 138, παράγραφος 8 του Ν. 4412/2012. Τα παραπάνω ΣΑΥ και ΦΑΥ θα συνταχθούν έτσι ώστε να είναι συμβατά με τα σχετικά υποδείγματα που έχουν συνταχθεί από το ΤΕΕ (ΤΕΕ/10068/22-4-98 έγγραφο προς Υπουργούς-ΥΠΕΧΩΔΕ και Εργασίας και Κοινωνικών Ασφαλίσεων).

4. Ο ανάδοχος οφείλει να εκπονήσει και να εφαρμόσει το πρόγραμμα ποιότητας του Έργου στο οποίο θα φαίνεται ο προγραμματισμός του ελέγχου της ποιότητας των εργασιών, σύμφωνα με την παρ. 2 του άρθρου 158 του Ν. 4412/2012.

Άρθρο 10ο Πρόληψη εργασιακού κινδύνου

1. Κανονιστικές απαιτήσεις

Ο ανάδοχος υποχρεούται να εκτελεί το έργο με τρόπο ασφαλή και σύμφωνα με τους νόμους, διατάγματα, αστυνομικές διατάξεις και οδηγίες του ΚτΚ, όπως εκφράζεται μέσω της υπηρεσίας αναφορικά με την ασφάλεια και υγεία των εργαζομένων.

2. Σύστημα Οργάνωσης και Διαχείρισης Ασφάλειας Υγείας Εργασίας (ΣΟΔΑΥΕ). Ο ανάδοχος θα πρέπει να εφαρμόσει το ΣΟΔΑΥΕ στο έργο ώστε να περιοριστεί ο εργασιακός κίνδυνος στο ελάχιστο. Ως ελάχιστες απαιτήσεις για το ΣΟΔΑΥΕ ορίζονται οι εξής:

2.1 Δήλωση πολιτικής ασφάλειας εργασίας του αναδόχου.

2.2 Ορισμός τεχνικού ασφάλειας, συντονιστή ασφάλειας και ιατρού Εργασίας. Ειδικότερα και λόγω της σπουδαιότητας των θεσμών αυτών, τα προσόντα και καθήκοντα των ατόμων τα οποία θα παρέχουν τις υπηρεσίες του τεχνικού ασφαλείας και υγείας, καθώς και του γιατρού Εργασίας θα πρέπει να είναι σύμφωνα με τις απαιτήσεις της νομοθεσίας (Ν.1568/85, Π.Δ.17/96, Π.Δ.305/96, Π.Δ.294/88). Η ανάθεση των καθηκόντων του τεχνικού ασφαλείας και συντονιστή ασφάλειας και υγείας της Εργασίας καθώς και του γιατρού Εργασίας γίνεται εγγράφως και κοινοποιείται στη Διευθύνουσα Υπηρεσία και στο αρμόδιο Κ.Ε.Π.Ε.Κ. του Σ.Ε.Π.Ε. Για την κάλυψη των αναγκών του σε υπηρεσίες τεχνικού ασφαλείας, συντονιστή ασφάλειας και γιατρού Εργασίας, μετρήσεις, αναπροσαρμογή ή και εκπόνηση του ΣΑΥ και ΦΑΥ περιλαμβανομένης της εκτίμησης του εργασιακού κινδύνου, εκπαίδευση προσωπικού, κλπ. Ο ανάδοχος μπορεί να συμβάλλεται με εξωτερικούς συνεργάτες ή /και με ειδικά αδειοδοτημένα (Π.Δ. 95/99, Π.Δ. 17/96) ΑΠΟ ΤΟ Υπουργείο Εργασίας Εξωτερική Υπηρεσία Προστασίας και Πρόληψης ΤΟΥ Επαγγελματικού Κινδύνου (ΕΞ.Υ.Π.Π.)

2.3 Καθορισμός αρμοδιοτήτων προσωπικού αναδόχου για θέματα ΑΥΕ.

2.4 Οργάνωση υπηρεσιών ΑΥΕ υπεργολάβων.

2.5 Εκπόνηση διαδικασιών ασφάλειας. Κατ'ελάχιστον απαιτούνται διαδικασίες για:

- αναφορά ατυχήματος,
- διερεύνηση των ατυχημάτων και τήρηση αρχείων βάσει της νομοθεσίας,
- αντιμετώπιση έκτακτης ανάγκης,
- χρήση μέσων ατομικής προστασίας,
- εκπαίδευση προσωπικού,
- ιατρικές εξετάσεις εργαζομένων

2.6 Κατάρτιση ειδικών μελετών π.χ. για βοηθητικές κατασκευές όπου τέτοια μελέτη προβλέπεται από τη νομοθεσία ή προτείνεται από το ΣΑΥ της μελέτης ή της κατασκευής.

2.7 Διαδικασίες Επιθεωρήσεων

Ο ανάδοχος θα πρέπει να προγραμματίζει την τακτική επιθεώρηση των χώρων, του εξοπλισμού, των μεθόδων και των πρακτικών εργασίας σε εβδομαδιαία βάση, εκτός αν άλλως ορίζεται στη νομοθεσία ή το απαιτούν οι συνθήκες εκτέλεσης του έργου, ώστε να εξασφαλίζεται η έγκαιρη λήψη μέτρων για την επανόρθωση των επικίνδυνων καταστάσεων που επισημαίνονται. Οι επιθεωρήσεις πρέπει να τεκμηριώνονται γραπτά.

2.8 Άλλες προβλέψεις

- Εκ των προτέρων γνωστοποίηση της έναρξης των εργασιών στο Έργο προς το αρμόδιο Κ.Ε.Π.Ε.Κ. του Σ.Ε.Π.Ε
- Οδηγίες ασφαλούς εργασίας προς εφαρμογή από όλους τους εργαζόμενους στο εργοτάξιο.
- Πρόβλεψη για σύγκληση μηνιαίων συσκέψεων για θέματα ΑΥΕ με το συντονιστή ΑΥΕ και τους υπεργολάβους, παρουσία του τεχνικού ασφαλείας και του ιατρού Εργασίας.

2.9 Υποχρέωση αναδόχου για αναθεώρηση Σ.Α.Υ. και Φ.Α.Υ.

Ο συντονιστής ασφάλειας και υγείας του έργου υποχρεούται να κάνει την αναθεώρηση του Σχεδίου και του Φακέλου Ασφάλειας και Υγείας της Μελέτης, να παρακολουθεί τις εργασίες όσον αφορά θέματα Α.Υ.Ε. και να συντάξει τον τελικό ΦΑΥ.

Το Σ.Α.Υ. αναπροσαρμόζεται σε συνάρτηση με την εξέλιξη των εργασιών, στο δε (ΦΑΥ) εμπεριέχονται οι ενδεχόμενες τροποποιήσεις που έχουν επέλθει. Συνεπώς ο Φάκελος Ασφάλειας και Υγείας συμπληρώνεται σταδιακά και παραδίδεται με την ολοκλήρωση του Έργου στον ΚτΕ ενημερωμένος ώστε να περιέχει τα πραγματικά στοιχεία του έργου, έτσι όπως αυτό κατασκευάστηκε. Σε περίπτωση που δεν έχει παραδοθεί από την Υπηρεσία ΣΑΥ και ΦΑΥ στον Ανάδοχο μαζί με την τεχνική μελέτη, αυτός υποχρεούται στη σύνταξη των αδαπάνως για το Δημόσιο.

2.9.1 Το ΣΑΥ πρέπει να περιέχει τα εξής:

- Είδος έργου και χρήση αυτού
- Σύνομη περιγραφή του έργου
- Ακριβής διεύθυνση του έργου
- Στοιχεία του κυρίου του έργου
- Στοιχεία του υπόχρεου για την εκπόνηση του ΣΑΥ

2.9.2 Πληροφορίες για υπάρχοντα δίκτυα υπηρεσιών κοινής ωφελείας.

2.9.3 Στοιχεία για την προσπέλαση στο εργοτάξιο και την ασφαλή πρόσβαση στις θέσεις εργασίας.

2.9.4 Ρύθμιση της κυκλοφορίας πεζών και οχημάτων εντός και πέριξ του εργοταξίου.

2.9.5 Καθορισμό των χώρων αποθήκευσης υλικών και τρόπου αποκομιδής αχρήστων.

2.9.6 Συνθήκες αποκομιδής επικινδύνων υλικών.

2.9.7 Διευθέτηση χώρων υγιεινής, εστίασης και Α' βοηθειών.

2.9.8 Μελέτες κατασκευής ικριωμάτων που δεν περιγράφονται στις ισχύουσες διατάξεις π.χ. ειδικοί τύποι ικριωμάτων, αντιστηρίξεις μεγάλων ορυγμάτων, ή επιχωμάτων κ.λ.π. και διατάξεις για πρόσδεση κατά την εργασία σε ύψος.

2.9.9 Καταγραφή σε πίνακα των φάσεων και υποφάσεων εργασιών του έργου, σύμφωνα με το εγκεκριμένο χρονοδιάγραμμα εκτέλεσης του έργου.

2.9.10 Την καταγραφή σε πίνακα των κινδύνων, των πηγών κινδύνων και της εκτίμησης επικινδυνότητας κάθε φάσης και υποφάσης του έργου με κλιμάκωση της εκτίμησης επικινδυνότητας π.χ.

X = Χαμηλή εκτίμηση κινδύνου M = Μέτρια εκτίμηση κινδύνου Y = Υψηλή εκτίμηση κινδύνου

Σε περίπτωση ταυτόχρονης εκτέλεσης φάσεων εργασιών θα πρέπει να λαμβάνονται υπόψη οι επιπλέον απορρέοντες κίνδυνοι.

2.9.11 Εναλλακτικές μέθοδοι εργασίας για κινδύνους που δεν μπορούν να αποφευχθούν.

2.9.12 Για τον εναπομένοντα εργασιακό κίνδυνο θα πρέπει να αναφέρονται συγκεκριμένα μέτρα για την πρόληψη του, καθώς και ειδικά μέτρα για εργασίες που ενέχουν ειδικούς κινδύνους (Παράρτημα II του άρθρου 12 του Π.Δ.. 305/96).

2.10 Ο Φ.Α.Υ. πρέπει να περιέχει τα εξής:

A. Γενικά:

- είδος έργου και χρήση αυτού
- ακριβή διεύθυνση του έργου
- αριθμός αδείας
- στοιχεία του κυρίου του έργου
- στοιχεία του συντονιστή ασφάλειας και υγείας που θα συντάξει τον ΦΑΥ.

B. Στοιχεία από το μητρώο του έργου:

- τεχνική περιγραφή του έργου
- παραδοχές μελέτης
- τα σχέδια "ως κατασκευάσθη"

Γ. Οδηγίες και χρήσιμα στοιχεία σε θέματα ασφάλειας και υγείας, τα οποία θα πρέπει να λαμβάνονται υπόψη κατά τις ενδεχόμενες μεταγενέστερες εργασίες καθ' όλη τη διάρκεια της ζωής του έργου, π.χ. εργασίες συντήρησης, μετατροπής, καθαρισμού κ.λ.π.

Ενδεικτικά οι οδηγίες και τα στοιχεία αυτά αναφέρονται στον ασφαλή τρόπο εκτέλεσης των διαφόρων εργασιών, στην αποφυγή κινδύνων από τα διάφορα δίκτυα (ύδρευσης, ηλεκτροδότησης, αερίων, ατμού ,κ.λ.π.) στην πυρασφάλεια κ.λ.π.

Δ. Εγχειρίδιο Λειτουργίας και Συντήρησης του έργου.

Το ανωτέρω περιλαμβάνει:

- Τον Κανονισμό λειτουργίας του έργου π.χ. όλα τα στοιχεία που θα αφορούν τη χρήση του έργου από τους χρήστες, βασικά ενημερωτικά φυλλάδια κατάλληλα και επαρκή, που θα διανεμηθούν στους χρήστες ώστε κάθε χρήστης να γνωρίζει πως θα χρησιμοποιήσει το έργο και τι θα κάνει σε περίπτωση έκτακτων γεγονότων.
- Οδηγίες λειτουργίας για το προσωπικό λειτουργίας και εκμετάλλευσης του έργου π.χ. οδηγίες χρήσης του ακίνητου και κινητού εξοπλισμού που ανήκει στην συγκεκριμένη εργολαβία σε συνθήκες κανονικής λειτουργίας και σε συνθήκες έκτακτου περιστατικού κ.λ.π.
- Οδηγίες συντήρησης του έργου. Περιλαμβάνονται συγκεκριμένες οδηγίες για την περιοδική συντήρηση του έργου.

Κατά την εκτέλεση του έργου, το ΣΑΥ και ο ΦΑΥ τηρούνται στο εργοτάξιο με ευθύνη του αναδόχου και είναι στη διάθεση των ελεγκτικών αρχών.

Η Δ/νση Υπηρεσία υποχρεούται να παρακολουθεί την ύπαρξη και εφαρμογή των ΣΑΥ - ΦΑΥ.

Μετά την αποπεράτωση του έργου ο Φάκελος Ασφάλειας και Υγείας συνοδεύει το έργο καθ' όλη τη διάρκεια της ζωής του και φυλάσσεται με ευθύνη του ΚΤΕ.

3. Δαπάνη σύνταξης ΣΑΥ και ΦΑΥ

Όλες οι δαπάνες που συνεπάγονται τα παραπάνω, αφορούν στην οργάνωση του εργοταξίου και απαιτούνται από τον νόμο, βαρύνουν τον Ανάδοχο και θα πρέπει να έχουν συνυπολογιστεί από αυτόν κατά τη διαμόρφωση της προσφοράς του.

4. Επισημαίνεται ότι το ΣΑΥ και ο ΦΑΥ υποβάλλονται για έγκριση στην αρμόδια υπηρεσία.

5. Όταν υπάρχει ανάγκη έκδοσης οικοδομικής άδειας, τότε το ΣΑΥ και ΦΑΥ υποβάλλονται και στην αντίστοιχη Πολεοδομία.

Άρθρο 11ο: Διεύθυνση των έργων από τον ανάδοχο

Κατά την υπογραφή της Συμβάσεως κατασκευής του Έργου ο Ανάδοχος θα δηλώσει στην Υπηρεσία τον Αντίκλητο του τη διεύθυνση των κεντρικών γραφείων του καθώς και εντεταλμένο προσωπικό που θα βρίσκεται σε αυτά.

Το βραδύτερο σε τριάντα (30) ημερολογιακές ημέρες από την υπογραφή της Σύμβασης κατασκευής του έργου θα αναλάβει τα καθήκοντα του και ο προϊστάμενος τους εργοταξιακού γραφείου.

Προϊστάμενος του εργοταξιακού γραφείου θα είναι έμπειρος διπλωματούχος Πολιτικός ή Τοπογράφος Μηχανικός ΕΜΠ ή άλλης ισότιμης Σχολής 10ετούς τουλάχιστον πείρας κατασκευαστικής σημαντικών έργων που θα διορίζεται από τον ανάδοχο ύστερα από έγκριση της Υπηρεσίας.

Για την έγκριση του παραπάνω προτεινόμενου Διπλωματούχου Μηχ/κού, ο ανάδοχος θα υποβάλει στην Υπηρεσία, πριν από την υπογραφή της Σύμβασης, όλες τις πληροφορίες, πιστοποιητικά και λοιπά λεπτομερή στοιχεία, που θα αφορούν τα προσόντα και την πείρα του. Η Υπηρεσία μπορεί κατά την απόλυτη κρίση της να μη δώσει την έγκρισή της για τον προτεινόμενο Μηχανικό, σε περίπτωση κατά την οποία θεωρήσει ότι αυτός δεν έχει τα απαραίτητα προσόντα και πείρα ή δεν είναι κατάλληλος για την παραπάνω θέση. Ο προϊστάμενος του εργοταξιακού γραφείου οφείλει να ομιλεί, διαβάζει και γράφει άριστα την Ελληνική γλώσσα. Σε αντίθετη περίπτωση θα υπάρχει μόνιμα τεχνικός διερμηνέας.

Ο προϊστάμενος του εργοταξιακού γραφείου θα είναι αποκλειστικής απασχόλησης για το υπόψη έργο και η απουσία του από το εργοτάξιο θα είναι αιτιολογημένη και θα οφείλεται μόνο σε λόγους που έχουν σχέση με το υπόψη έργο.

Όταν ο προϊστάμενος του εργοταξιακού γραφείου απουσιάζει ως ανωτέρω θα υπάρχει στο εργοτάξιο ο αντικαταστάτης του που θα είναι Μηχανικός εκ του υπολοίπου προσωπικού και θα έχει εγκριθεί από την υπηρεσία.

Ο προϊστάμενος του εργοταξιακού γραφείου θα είναι πλήρως εξουσιοδοτημένος με συμβολαιογραφικό πληρεξούσιο να εκπροσωπεί τον Ανάδοχο σε όλα τα θέματα του εργοταξίου περιλαμβανομένης της παραλαβής των εντολών, ειδοποιήσεων, οδηγιών ή παρατηρήσεων της Υπηρεσίας επί τόπου του έργου και της υπογραφής κάθε εγγράφου και στοιχείου, που η υπογραφή του προβλέπεται επί τόπου του έργου (παραλαβές, επιμετρήσεις, ημερολόγια κλπ.)

Ο προϊστάμενος του εργοταξιακού γραφείου είναι αρμόδιος για την έντεχνη και ασφαλή εκτέλεση των εργασιών και για τη λήψη και εφαρμογή των απαιτούμενων μέτρων προστασίας και ασφάλειας των εργαζομένων στο έργο, καθώς και κάθε τρίτου. Γι' αυτό ο προϊστάμενος αυτός πρέπει να υποβάλει στη Υπηρεσία υπεύθυνη δήλωση, με την οποία να αποδέχεται το διορισμό του και τις ευθύνες του. Η Υπηρεσία δύναται κατά την απόλυτη κρίση της να ανακαλέσει την έγγραφη έγκρισή της για τον ορισμό οποιουδήποτε από τα παραπάνω πρόσωπα οπότε ο Ανάδοχος υποχρεούται να τον απομακρύνει και να τον αντικαταστήσει με άλλον του οποίου ο διορισμός θα υπόκειται επίσης στην έγγραφη έγκριση της Υπηρεσίας.

Επίσης η Υπηρεσία μπορεί να διατάσσει την στελέχωση του εργοταξίου με πρόσθετο προσωπικό, όταν κατά την κρίση της είναι απαραίτητο.

Ρητά καθορίζεται ότι ο διορισμός των υπόψη προσώπων του αναδόχου σε καμία περίπτωση δεν απαλλάσσει τον τελευταίο από τις ευθύνες του και τις υποχρεώσεις του, ο δε ανάδοχος παραμένει πάντοτε αποκλειστικά και εξ ολοκλήρου υπεύθυνος απέναντι στην Υπηρεσία.

ΑΡΘΡΟ 12ο : Σύνταξη μητρώου του έργου - Παραλαβές - Ημερολόγια

Η σύνταξη του Μητρώου του έργου θα γίνεται σύμφωνα με τις υποδείξεις της Διευθύνουσας Υπηρεσίας και θα πρέπει να περιλαμβάνει τουλάχιστον :

- Πίνακα απογραφής, κατά τρόπο περιληπτικό, των επιμέρους έργων που συγκροτούν το όλο έργο.
- Όλα τα σχέδια του έργου σε ψηφιακή μορφή σύμφωνα με την κλίμακα και τα πρότυπα των αντιστοιχών σχεδίων της μελέτης ή άλλη λεπτομερέστερη κλίμακα εφόσον το ζητήσει η Υπηρεσία, όπως θα καθορίζεται λεπτομερώς στο Πρόγραμμα Ποιότητας Έργου.

Σε όλα τα παραπάνω σχέδια θα υπάρχει ο ανάλογος τίτλος, κατά τα πρότυπα της μελέτης και με την ένδειξη "όπως κατασκευάστηκε". Στα σχέδια αυτά θα φαίνονται αναλυτικά οι εκτελεσθείσες εργασίες, οι διαστάσεις τους, θα σημειώνονται οι θέσεις ελέγχων και δοκιμών και θα είναι λεπτομερέστατα και συμπληρωμένα με σημειώσεις- παρατηρήσεις, όπου χρειάζεται.

Απαραίτητα θα περιέχεται η οριζοντιογραφική τοποθέτηση των έργων με τις εξαρτήσεις τους από σταθερά σημεία.

- Διαγράμματα σε ψηφιακή μορφή σε κατάλληλη κλίμακα των εκτάσεων που απαλλοτριώθηκαν και αυτών για τις οποίες θεσπίστηκε δουλεία διέλευσης.
- Τεύχος στοιχείων των υψομετρικών αφετηριών και τριγωνομετρικών σημείων (υψόμετρα - συντ/νες) μαζί με τα σχέδια που να δείχνουν τις θέσεις τους.
- Τεύχος με τα αναλυτικά αποτελέσματα των δοκιμών και ελέγχων.

Τα στοιχεία αυτά, με κατάλληλη αρίθμηση και ταξινόμηση σε φακέλους, καλής κατασκευής, θα συνταχθούν σε 3 σειρές και θα συνοδεύσουν τα τεύχη των τελικών επιμετρήσεων, τα οποία θα υποβληθούν στην Υπηρεσία μόλις θα αποπερατωθεί το έργο.

Η εργολαβία θα θεωρείται ότι δεν περατώθηκε αν, μετά το τέλος των εργασιών, δεν υποβληθεί στην Διευθύνουσα Υπηρεσία το Μητρώο των έργων.

Ημερολόγιο

Ο Ανάδοχος οφείλει να συντάσσει επί τόπου του έργου ημερήσιο δελτίο προόδου εργασιών (ημερολόγιο) σύμφωνα με το άρθρο 146 του Ν 4412/2016 στο οποίο:

1. θα αναφέρεται ο αριθμός των εργαζομένων εργατοτεχνιτών, κατά ειδικότητα και οι εργασίες στις οποίες αυτοί απασχολούνται, καθώς και τα απασχολούμενα στο έργο μηχανήματα.
2. θα αναφέρεται η κίνηση παραγωγής, προμήθειας, μεταφοράς και ανάλωσης υλικών.
3. θα σημειώνεται κάθε παρατήρηση σχετική με την εκτέλεση των έργων (οι καιρικές συνθήκες, η απόδοση των εκτελούμενων έργων, εργαστηριακές δοκιμές, ζημιές κτλ.).

Το ημερολόγιο θα ενημερώνεται καθημερινά και θα είναι στην διάθεση της Επίβλεψης.

Άρθρο 13ο Γενικές υποχρεώσεις αναδόχου

Για τις γενικές υποχρεώσεις του αναδόχου ισχύουν τα προβλεπόμενα στο άρθρο 138 του Ν. 4412/2012 επίσης:

Τον ανάδοχο βαρύνουν οι δαπάνες για την επί του εδάφους εφαρμογή των εγκεκριμένων χαρτζεων μετά των απαιτούμενων προς τούτο υλικών κατασκευής σταθερών σημείων και των αντιστοιχών σχεδίων, οι δαπάνες για τις

καταμετρήσεις εν γένει, η σύσταση των εργοταξίων, η συντήρηση και η κατασκευή των οδών προσπέλασης προς θέσεις λήψεως των διαφόρων υλικών, οι δαπάνες ελέγχου ποιότητας και αντοχής των έργων και κάθε εν γένει δαπάνη για την κατασκευή των έργων.

Ο ανάδοχος υποχρεούται άνευ ιδιαίτερας αποζημίωσης όπως βάσει των χορηγήσεων μελετών, των εγγράφων οδηγιών της Υπηρεσίας και των εγκεκριμένων από το ΥΠΕΧΩΔΕ προδιαγραφών εκπόνησης μελετών να προβεί επί παρουσία του αντιπροσώπου της υπηρεσίας εις την επί του εδάφους εφαρμογή των μελετών εις τις αναπασσαλώσεις και χωροσταθμίσεις των αξόνων του έργου, εις τον έλεγχο και λήψη απαιτούμενων συμπληρωματικών στοιχείων προς συμπλήρωση και προσαρμογή των εγκεκριμένων στοιχείων της οριστικής μελέτης ως επίσης εις την σήμανση της ζώνης καταλήψεως των έργων.

Ο Ανάδοχος αμέσως μετά την υπογραφή της σύμβασης υποχρεούται στη λήψη οδηγιών και πληροφοριών από τους αρμόδιους φορείς (ΟΤΕ, ΔΕΗ, ύδρευση, αποχέτευση, κ.λ.π.) για τυχόν αγωγούς και καλώδια στις θέσεις των έργων καθώς και στην αποκάλυψη και ακριβή προσδιορισμό τούτων πριν από την έναρξη οποιαδήποτε εργασίας, όπως και στη μετέπειτα προστασία των προς αποφυγή ζημιών, ή αποκατάσταση ή αποζημίωση των οποίων θα επιβαρύνει αποκλειστικά τον Ανάδοχο.

Ο ανάδοχος υποχρεούται χωρίς ιδιαίτερη αποζημίωση να φωτογραφίζει το έργο στις διάφορες χαρακτηριστικές φάσεις του. Οι φωτογραφίες θα είναι έγχρωμες και θα εκτυπώνονται σε διαστάσεις 18 x 24 εκ. θα παραδίδονται σε δύο (2) αντίγραφα στην επιβλέπουσα το έργο Υπηρεσία μαζί με τα αρνητικά Films αυτών.

Επίσης κατά την παράδοση του έργου θα παραδίδονται χωρίς ιδιαίτερη αποζημίωση και δύο έγχρωμες φωτογραφίες μεγάλων διαστάσεων (κάδρα) γενικής αποτυπώσεως του έργου. Σ' αυτές θα πρέπει να αναγράφονται γενικά χαρακτηριστικά του έργου (τίτλος, κόστος, εργοδότης, μελετητής, κατασκευαστής κ.λ.π.) σε συνεννόηση με τον επιβλέποντα.

Σε περίπτωση μη υποβολής των ανωτέρω φωτογραφιών θα περικόπεται από τους τμηματικούς λογαριασμούς 75€ για τις φωτογραφίες κατά τη διάρκεια εκτέλεσης του έργου και 75€ για τις φωτογραφίες γενικής εκτύπωσης του έργου.

Ο ανάδοχος υποχρεούται να εκπονήσει τις μελέτες κατασκευής όλων των τεχνικών έργων του δρόμου και να προβεί στην αποτύπωση της περιοχής κάθε τεχνικού, χωρίς πρόσθετη αμοιβή αφού αυτή θα περιλαμβάνεται στην ανοιγμένη προσφορά του.

Υποχρεούται να εκπονήσει την στατική μελέτη της ξύλινης ή μεταλλικής στέγης του κτιρίου χωρίς πρόσθετη αμοιβή, αφού αυτή θα περιλαμβάνεται στην ανοιγμένη προσφορά του. Η παραπάνω μελέτη καθώς επίσης και τα κατασκευαστικά σχέδια της στέγης σε κλίμακα 1/20 θα πρέπει να υποβληθούν για έγκριση από την Διευθύνουσα Υπηρεσία και δεν θα πρέπει να αρχίσουν οι εργασίες κατασκευής της στέγης, αν προηγούμενα δεν εγκριθεί η σχετική μελέτη.

Οι παραπάνω μελέτες θα πρέπει να υποβληθούν για έγκριση από την Διευθύνουσα Υπηρεσία και καμία εργασία κατασκευής των παραπάνω τεχνικών δεν θα πρέπει να αρχίσει αν προηγούμενα δεν εγκριθούν οι σχετικές μελέτες. Ο τύπος των τεχνικών και η θέση τους θα καθορίζονται από την Διευθύνουσα Υπηρεσία εφ' όσον δεν ορίζονται στην μελέτη.

Για τυχόν απαιτούμενες συμπληρωματικές μελέτες η εκπόνηση των οποίων δεν ήταν δυνατόν να προβλεφθεί και η ανάγκη εκπόνησης τους προέκυψε μετά την υπογραφή της σύμβασης του έργου, ο ανάδοχος υποχρεούται ύστερα από έγγραφη εντολή της Δ/νουσας Υπηρεσίας να προβεί στη σύνταξή τους, εφαρμοζομένων εν προκειμένω των ισχυουσών διατάξεων και κανονισμών (αντισεισμικού κλπ). Για την σύνταξη των ανωτέρω μελετών που θα ζητούνται εγγράφως από την υπηρεσία θα καταβάλλεται στον ανάδοχο αμοιβή που θα καθορίζεται με την απόφαση έγκρισης της μελέτης του έργου. Η δαπάνη αυτή θα βαρύνει τις πιστώσεις του έργου.

Οι παραπάνω μελέτες θα εκπονηθούν σύμφωνα με τις κείμενες διατάξεις (Π.Δ.696/74 , Ν.1418/84, Ν 3010/02 , 4412/16 κ.λ.π.) από ανεξάρτητη, προς την εργοληπτική επιχείρηση που συνιστά τον ανάδοχο ομάδα μελετητών, που θα διαθέτει τα προβλεπόμενα από τις κείμενες διατάξεις προσόντα.

Η υποβολή των μελετών αυτών θα γίνεται έγκαιρα στην Διευθ/σα Υπηρεσία, για τη σχετική έγκριση. Υπενθυμίζεται ότι για την εφαρμογή των μελετών και για την ποιότητα και αντοχή των έργων μόνος υπεύθυνος είναι ο ανάδοχος της κατασκευής και ο έλεγχος που θα ασκηθεί από την Υπηρεσία ,δεν απαλλάσσει τον ανάδοχο από την ευθύνη αυτή ή την οποιαδήποτε άλλη που προκύπτει γι αυτόν από τις συμβατικές υποχρεώσεις και τις κείμενες διατάξεις.

Άρθρο 14^ο Εργαστηριακός έλεγχος υλικών

Εργαστήριο ελέγχου υλικών

Ο ανάδοχος έχει υποχρέωση να προβαίνει σε συνεχή δοκιμασία και ποιοτικό έλεγχο του έργου, και να συμβληθεί με αναγνωρισμένο εργαστήριο (δημόσιο ή ιδιωτικό), όπως αυτό προβλέπεται από την παρ. 5 του άρθρου 138 του Ν. 4412/2012.

Η συνεχής δοκιμασία των υλικών και ο έλεγχος των έργων πρέπει να διενεργούνται σύμφωνα με τις ισχύουσες για το έργο προδιαγραφές, κανονισμούς κ.λ.π.

Το εργαστήριο με το οποίο θα συμβληθεί ο ανάδοχος θα μπορεί να χρησιμοποιηθεί οποτεδήποτε και από την Υπηρεσία και εφ' όσον είναι ιδιωτικό θα διαθέτει τον απαραίτητο εξοπλισμό, μηχανήματα και εργαλεία για την εκτέλεση των απαιτούμενων κατά τον χρόνο κατασκευής του έργου ελέγχων και μελετών και θα τηρείται πλήρες μητρώο διεξαγόμενων ελέγχων και ερευνών.

Ο διεξαγόμενος έλεγχος των υλικών (Δειγματοληψίες και έλεγχοι) και των εκτελούμενων εργασιών πρέπει να γίνεται συνεχώς και σύμφωνα με τις απαιτήσεις των Τεχνικών Προδιαγραφών που ισχύουν.

Υποχρεωτικές δοκιμές

Ο ανάδοχος του έργου έχει υποχρέωση να διενεργεί δοκιμές ως ανωτέρω και σύμφωνα με τις Π.Τ.Π. με δικές του δαπάνες, κατά την εκτέλεση των εργασιών, ανεξάρτητα από τις δοκιμές που θα διενεργήσει η Διευθύνουσα Υπηρεσία, με την συνδρομή του Περιφερειακού Εργαστηρίου Δημ. Έργων Ηπείρου.

Άρθρο 15^ο Εργαστηριακές δοκιμές

Ο ανάδοχος υποχρεούται εις την εκτέλεση των κάτωθι ελαχίστων εργαστηριακών δοκιμών. Οι εν λόγω δοκιμές καταγράφονται σε ιδιαίτερο πίνακα και συνοδεύουν τις τμηματικές προσωρινές επιμετρήσεις και την τελική του έργου, και αποτελεί αναπόσπαστο μέρος αυτών.

Στην περίπτωση κατά την οποία, προέκυψε ότι οι γινόμενες δοκιμές είναι μικρότερες των ελαχίστων καθοριζόμενων, επιβάλλεται στον ανάδοχο ποινική ρήτρα 21 € ανά δεκάδα ελλειπουσών δοκιμών και παρακρατείται βάσει αποφάσεως του προϊσταμένου της Δ/νουσας το έργο Υπηρεσίας και εκπίπτει εκ της πρώτης πιστοποίησης του ανάδοχου. η ποινική αυτή ρήτρα είναι ανέκκλητος και δεν δύναται οι ελλείπουσες δοκιμές να καλυφθούν διά περισσοτέρων δοκιμών σε επόμενα στάδια εργασίας σύμφωνα με την αρ. Γ3γ/0/14/125-Ω/12-10-77 απόφαση τ. Υ.Δ.Ε.

Επίσης ο έλεγχος του πάχους των στρώσεων οδοστρωσίας (υποβάσεις - βάσεις) συμπυκνωμένου πάχους 10 cm ή άλλου πάχους που θα καθορίζεται από την τεχνική μελέτη του έργου καθώς και του πάχους της ασφαλτικής στρώσεως, θα γίνεται όχι μόνον χωροσταθμικά αλλά και με λήψη καρτών από το Τμήμα Εργαστηρίου Δημ. Έργων της Δ/νσης Δημ. Έργων της Περιφέρειας Ηπείρου με φροντίδα της Υπηρεσίας, αδαπάνως για τον ανάδοχο του έργου και σε αριθμό τουλάχιστον ενός δείγματος ανά 300 m μήκους της οδού.

Ελάχιστος αριθμός εκτελεστέων δοκιμών

Α' Συμπυκνώσεις

- | | |
|--|-----------------------|
| 1) Σκάφη ορυγμάτων ή εδράσεων επιχωμάτων ανά 300 μ. μήκους ή μικρότερου αυτοτελούς τμήματος ανά κλάδο οδού | ΔΟΚΙΜΗ Μία (1) |
| 2) Επιχωμάτων και στρώσεων εξυγιάνσεως ανά 1000 M3 συμπυκνωμένου όγκου | ΔΟΚΙΜΗ Μία (1) |
| 3) Υποβάσεων και βάσεων μηχανικώς σταθεροποιημένων δι' εκάστην στρώσιν ανά 300 μ. μήκους κλάδου οδού | ΔΟΚΙΜΗ Μία (1) |
| 4) Βάσεων σταθεροποιούμενων διά τσιμέντου ανά 200 μ. μήκους κλάδου οδού | ΔΟΚΙΜΗ Μία (1) |
| 5) Ασφαλτικά επιστρώσεις ανά 200 μ. μήκους κλάδου οδού | ΔΟΚΙΜΗ Μία (1) |

Β' Έλεγχος κοκκομετρικής διαβαθμίσεως

- | | |
|---|-----------------------|
| 1) Αδρανή τεχνικών έργων (σκυροδέματα) ανά 200 M3 | ΔΟΚΙΜΗ Μία (1) |
| 2) Αδρανή οδοστρωσίας και ασφαλιστικών ανά 300 M3 | ΔΟΚΙΜΗ Μία (1) |
| 3) Αδρανή στραγγιστηριών ή άλλων ειδικών κατασκευών
π.χ. Β 450, λεπτά σκυροδέματα ανά 200 M3 | ΔΟΚΙΜΗ Μία (1) |

Γ' Έλεγχοι πλαστικότητας και ισοδυνάμου άμμου

- | | |
|--|-----------------------|
| 1) Αδρανή οδοστρωσίας και ασφαλικών ανά 500 M3 | ΔΟΚΙΜΗ Μία (1) |
| 2) Αδρανή σκυροδεμάτων ανά 300 M3 | ΔΟΚΙΜΗ Μία (1) |
| 3) Στρώσεις εξυγιάνσεως ανά 1000 M3 | ΔΟΚΙΜΗ Μία (1) |
| 4) Αδρανών υλικών καλύψεων (επιχρίσματα, τσιμεντοκονίες κ.λ.π.) ανά 300 M2 | ΔΟΚΙΜΗ Μία (1) |

Για τα πάσης φύσεως αδρανή από την ίδια πηγή ανά 10.000 M3 ή κλάσμα αυτών, αν πρόκειται για πηγή από την οποία λαμβάνεται αδρανές υλικό σε μικρότερη ποσότητα.

ΔΟΚΙΜΗ Μία (1)

Ε' Δοκίμια σκυροδέματος

1) Εργοστασιακό σκυρόδεμα

Το σκυρόδεμα που διαστρώνεται σε μία ημέρα θα αποτελεί μια παρτίδα και θα αντιπροσωπεύεται από μια δειγματοληψία 6 δοκιμών.

Η αρμόδια υπηρεσία ή ο επιβλέπων αλλά και το Εργοστάσιο παραγωγής του σκυροδέματος έχουν το δικαίωμα να αυξήσουν τον αριθμό των δοκιμών μιας δειγματοληψίας από 6 σε 12 αν πρόκειται να διαστρωθούν περισσότερα από 11 φορτία αυτοκινήτων. Η δαπάνη ελέγχου των επί πλέον 6 δοκιμών θα βαρύνει εκείνον που ζήτησε τη λήψη τους.

Αν η ποσότητα του σκυροδέματος που θα διαστρωθεί σε μια ημέρα υπερβαίνει τα 150 M3 η δειγματοληψία αυτής της παρτίδας θα περιλαμβάνει δώδεκα (12) δοκίμια, που δε θα παίρνονται από διαδοχικά αυτοκίνητα, αν αυτό είναι δυνατόν.

Αν η σκυροδέτηση πρόκειται να διαρκέσει δύο διαδοχικές ημέρες τότε το σκυρόδεμα του διημέρου θα αποτελεί μια παρτίδα και θα αντιπροσωπεύεται από μια δειγματοληψία δώδεκα (12) συμβατικών δοκιμών, από τα οποία τα έξι (6) θα παίρνονται την πρώτη ημέρα.

Αν η σκυροδέτηση πρόκειται να διαρκέσει περισσότερες από δύο διαδοχικές ημέρες, τότε η παρτίδα κάθε διημέρου θα αντιπροσωπεύεται από μια δειγματοληψία δώδεκα (12) συμβατικών δοκιμών, εκτός αν ο αριθμός των ημερών διαστρώσεως είναι μονός, οπότε η παρτίδα της τελευταίας ημέρας θα αντιπροσωπεύεται από μια δειγματοληψία έξι (6) συμβατικών δοκιμών.

Αν η διάστρωση ενός διημέρου πριν συμπληρωθούν δώδεκα (12) δοκίμια, τότε η παρτίδα σκυροδέματος που έχει διαστρωθεί θα αντιπροσωπεύεται από τα έξι (6) πρώτα δοκίμια. Τα υπόλοιπα δοκίμια που πιθανώς έχουν κατασκευαστεί δε θα συμπεριλαμβάνονται στους ελέγχους συμμορφώσεως.

Σκυρόδεμα το οποίο διαστρώνεται σε δύο όχι διαδοχικές ημέρες θα αποτελεί δύο παρτίδες και θα αντιπροσωπεύεται από δύο δειγματοληψίες.

Αν το έργο απαιτεί διάστρωση χωρίς διακοπή για περισσότερες από μια ημέρες (όπως συμβαίνει σε κατασκευές με ολισθαίνοντα ξυλότυπο), το σκυρόδεμα θα χωρίζεται σε νοητές παρτίδες ανάλογα με τις φάσεις της κατασκευής (π.χ. διάστρωση ημέρας, διάστρωση νύχτας).

Από ένα αυτοκίνητο μεταφοράς σκυροδέματος θα παίρνεται το πολύ ένα δοκίμιο για τον έλεγχο συμμορφώσεως. Αν η σκυροδέτηση συμπληρώνεται με λιγότερα από έξι (6) αυτοκίνητα, τότε επιτρέπεται η λήψη περισσότερων δοκιμών από το ίδιο αυτοκίνητο, αλλά κάθε δοκίμιο θα παίρνεται αφού έχει εκφορτωθεί περίπου 1 M3 σκυροδέματος μετά τη λήψη του προηγούμενου δοκιμίου. Το δοκίμιο (ή τα δοκίμια), το αυτοκίνητο από το οποίο έγινε η δειγματοληψία και η περιοχή του έργου στην οποία διαστρώθηκε το φορτίο του αυτοκινήτου θα σημειώνονται.

2) Εργοταξιακό σκυρόδεμα μικρών έργων.

Αν το έργο είναι μικρό και δεν είναι δυνατόν να πραγματοποιηθούν προκαταρκτικοί έλεγχοι αντοχής επί τόπου, ισχύουν τα ακόλουθα.

Το σκυρόδεμα που διαστρώνεται σε μια ημέρα θ' αποτελεί μια παρτίδα και θα αντιπροσωπεύεται από μια δειγματοληψία έξι (6) δοκιμών, εκτός αν ο συνολικός όγκος του σκυροδέματος που πρόκειται να διαστρωθεί υπερβαίνει τα 150 M3, οπότε η δειγματοληψία θα περιλαμβάνει δώδεκα (12) δοκίμια. Ο επιβλέπων ή ο κατασκευαστής έχουν το δικαίωμα να αυξήσουν τον αριθμό των δοκιμών από έξι (6) σε δώδεκα (12) δοκίμια.

Στην περίπτωση αυτή η δαπάνη των επί πλέον έξι (6) δοκιμών θα βαρύνει εκείνον που ζήτησε τη λήψη τους.

Για τους ελέγχους συμμόρφωσης παίρνεται ένα δοκίμιο από διαφορετικό ανάμιγμα. Το δοκίμιο καθώς και η περιοχή του έργου στην οποία διαστρώνεται το ανάμιγμα θα σημειώνονται. Δεν πρέπει να γίνεται επιλογή καλών ή κακών αναμιγμάτων. Τα αναμίγματα από τα οποία θα γίνει δειγματοληψία πρέπει να είναι τυχαία, η δε εκλογή τους αποφασίζεται από τον επιβλέποντα πριν ολοκληρωθεί η ανάμιξη.

3) Εργοταξιακό σκυρόδεμα μεγάλων έργων

Οι επόμενες παράγραφοι ισχύουν στην περίπτωση έργων στα οποία ο κατασκευαστής είναι υποχρεωμένος από την Σύμβαση του έργου να εγκαταστήσει συγκρότημα παραγωγής σκυροδέματος και να διενεργήσει προκαταρκτικούς

ελέγχους.

Το σκυρόδεμα που διαστρώνεται σε μια ημέρα θα αποτελεί μια παρτίδα και θα αντιπροσωπεύεται από μια δειγματοληψία. Για έργα με διάστρωση χωρίς διακοπή ισχύουν όσα αναφέρονται στον Νέο Κανονισμό Ωπλισμένου Σκυροδέματος.

Οι δειγματοληψίες των τριών πρώτων ημερών διαστρώσεως θα αποτελούνται από 12 δοκίμια η κάθε μία, οι δε δειγματοληψίες των επόμενων ημερών από 3 δοκίμια. Αν το σκυρόδεμα είναι έτοιμο, οι δειγματοληψίες θα γίνονται στο συγκρότημα παραγωγής. Τα δοκίμια θα έχουν συνεχή αρίθμηση. Κάθε δοκίμιο θα παίρνεται από διαφορετικό ανάμιγμα όπως και στο εργοταξιακό σκυρόδεμα έργων.

Στη σύμβαση του έργου πρέπει να προβλέπεται ικανός αριθμός δοκιμών που θα ελέγχονται σε μικρές ηλικίες, ώστε να είναι δυνατόν να προβλέπεται με ικανοποιητική προσέγγιση η αντοχή 28 ημερών.

Κατά τα λοιπά σύμφωνα με τον Νέο Κανονισμό Ωπλισμένου Σκυροδέματος.

ΣΤ' Έλεγχος ποσού ασφάλτου και κοκκομετρήσεις ασφαλτομίγματος

Ανά τρίωρον παραγωγή ΔΟΚΙΜΗ Μία (1)

Ζ' Έλεγχος χαρακτηριστικών ασφαλτοσκυροδέματος κατά _____ MARSALL

Δι' εκάστη ημερήσια παραγωγή ΔΟΚΙΜΗ Μία (1)

Η' Έλεγχος ισοδυνάμου άμμου αδρανών ασφαλτικών κατά την παραγωγή του ασφαλτομίγματος

Δι' εκάστη ημερήσια παραγωγή ΔΟΚΙΜΗ Μία (1)

Θ' Έλεγχος προσδιορισμού υγρασίας

Δι' αδρανή των βάσεων των σταθεροποιούμενων διά

τσιμέντου ανά 2 ώρες εργασίας ΔΟΚΙΜΗ Μία (1)

Διευκρίνιση

Οι ανωτέρω έλεγχοι αφορούν στην περίοδο κανονικής παραγωγής και εκτελέσεως των έργων και όχι στην περίοδο των προπαρασκευαστικών εργασιών, οπότε οι εκτελούμενες πολλαπλές δοκιμές για τη ρύθμιση της παραγωγής δεν λαμβάνονται υπόψη στον ελάχιστο αριθμό δοκιμών, που αναφέρονται ανωτέρω.

Πέραν των ανωτέρω έχει ισχύ και η αριθμ. ΕΚ2/9943/1055 εγκ. Ε 220/22-12-1983 του Υ.Δ.Ε. που αφορά την δειγματοληψία και τον έλεγχο ασφαλτομιγμάτων χρησιμοποιούμενων στα δημόσια έργα καθώς και ο ισχύων Νέος Κανονισμός Ωπλισμένου Σκυροδέματος".

Άρθρο 16° Ξυλότυποι, ικριώματα και γενικά βοηθητικές μη μόνιμες κατασκευές

Η κατασκευή ξυλότυπων, ικριωμάτων και γενικά βοηθητικών μη μόνιμων κατασκευών, ανεξαρτήτως υλικών κατασκευής των, γίνεται με την αποκλειστική υπευθυνότητα του αναδόχου άρθρο 34 παρ. 4 Π.Δ. 609/85.

Επίσης η επιλογή των υλικών κατασκευής των εν λόγω κατασκευών και η μέθοδος κατασκευής των, επαφίενται στην υποχρέωση του ανάδοχου.

Η επιβλέπουσα το έργο Υπηρεσία, ουδεμία υποχρέωση έχει να ελέγξει τις εν λόγω κατασκευές είτε στη φάση της μελέτης τους είτε στη φάση της κατασκευής τους.

Κατόπιν τούτου δεν απαιτείται εκ μέρους του ανάδοχου η υποβολή των μελετών, των εν λόγω κατασκευών, στην υπηρεσία για έλεγχο και έγκριση, ούτε όχληση της Υπηρεσίας για επίβλεψη κατά την φάση της κατασκευής τους, διότι η υπηρεσία όπως προαναφέρθηκε δεν υποχρεούται σε οποιονδήποτε έλεγχο.

Σε περίπτωση κατά την οποία ο ανάδοχος κρίνει ότι δεν έχει τα απαραίτητα προσόντα (επιστημονικές γνώσεις, πείρα κ.λ.π.) είτε για την σύνταξη των μελετών των ανωτέρω κατασκευών, είτε για την επίβλεψη κατά την φάση κατασκευής τους, υποχρεούται να προσλάβει το απαραίτητο επιστημονικό προσωπικό.

Άρθρο 17° Μεταφορά προσωπικού επιβλέπουσας υπηρεσίας επί τόπου του έργου

Ο ανάδοχος υποχρεούται να έχει στη διάθεση της επιβλέπουσας υπηρεσίας, τα απαραίτητα μεταφορικά μέσα για τη διακίνηση του πάσης φύσεως προσωπικού της για τις ανάγκες του έργου.

Άρθρο 18° Εξυπηρέτηση οργανισμών και Επιχειρήσεων Κοινής Ωφελείας (ΟΚΩ)

Ο ανάδοχος πρέπει να έχει υπόψη του ότι μπορεί στην περιοχή του έργου να υπάρχουν δίκτυα ΟΚΩ που θα πρέπει να μεταφερθούν από τους κυρίους τους. Με τις εργασίες αυτές ανάδοχος δεν έχει καμία ανάμιξη υποχρεούται όμως να παρέχει κάθε διευκόλυνση για την εκτέλεση τους, χωρίς να δικαιούται οποιαδήποτε αποζημίωση για λόγους καθυστέρησης ή δυσχερειών στην εκτέλεση του έργου του.

Άρθρο 19° Παραλαβές αφανών εργασιών και γενικά έλεγχος του έργου

Η επιβλέπουσα το έργο υπηρεσία δεν υποχρεούται να βρίσκεται στον τόπο του έργου καθ' όλη τη διάρκεια κατασκευής του. Κατόπιν τούτου, και σύμφωνα με την παρ. 3 του άρθρου 151 του Ν 4412/2016 ο ανάδοχος οφείλει να ειδοποιήσει έγκαιρα την υπηρεσία για την παραλαβή των αφανών εργασιών και γενικά τον έλεγχο των εργασιών. Επίσης ο ανάδοχος υποχρεούται να προγραμματίζει τις εργασίες του, έτσι ώστε, να μην απαιτούνται παραλαβές αφανών εργασιών και λοιποί έλεγχοι από την Υπηρεσία κατά τα Σάββατα, τις Κυριακές και τις αργίες των Δημοσίων Υπηρεσιών.

Άρθρο 20° Αυξομειώσεις εργασιών, νέες υπερσυμβατικές εργασίες

Εάν κατά την κατασκευή των έργων παραστεί ανάγκη αυξομειώσεως των ποσοτήτων εργασιών προβλεπόμενων από τη σύμβαση, η εκτέλεση νέων εργασιών μη προβλεπόμενων σ' αυτή ισχύουν οι διατάξεις του άρθρου 156 του Ν. 4412/2016.

Αν η αρτιότητα και λειτουργικότητα του έργου επιβάλλει την ανάγκη εκτέλεσης νέων επί μέρους εργασιών, ύστερα πάντοτε από έγγραφη εντολή της Υπηρεσίας, θα συντάσσεται αντίστοιχα Πρωτόκολλο Κανονισμού Νέων Εργασιών.

Η δυνατότητα διαχείρισης των επί "έλασσον δαπανών" καθορίζεται από τις διατάξεις της παραγρ. 4 του άρθρου 156 του Ν. 4412/2016.

Άρθρο 21° Άδειες-και Εγκρίσεις

Ο ανάδοχος υποχρεούται στην έκδοση ή εξασφάλιση με μέριμνα ευθύνη και δαπάνες του, των κάθε είδους αδειών-εγκρίσεων ή παραστατικών στοιχείων που προβλέπονται από την Νομοθεσία ή και που είναι απαραίτητες προϋποθέσεις για την εκτέλεση των κάθε είδους εργασιών. Προς τούτο ο ανάδοχος θα πρέπει να υποβάλλει το σχετικό αίτημά του στην κατά περίπτωση αρμόδια υπηρεσία, παράλληλα δε οφείλει να κοινοποιεί το αίτημά του (με αντίγραφα των συναφών δικαιολογητικών) στην επίβλεψη. Η υποχρέωση αυτή ισχύει και για τις περιπτώσεις αδειών-εγκρίσεων ή υποχρεώσεων χρηματοοικονομικής φύσης.

Ο Κύριος του Έργου ουδεμία υποχρέωση αναλαμβάνει για να παράσχει στον ανάδοχο τις απαιτούμενες διοικητικές άδειες για τη διενέργεια των πράξεων εκπόνησης των συμβατικών του υποχρεώσεων.

Ο Κύριος του έργου αναλαμβάνει να παράσχει την συνδρομή του κατόπιν σχετικού αιτήματος του αναδόχου και μόνο με τους τύπους και τα μέσα που του επιτρέπει ή του επιβάλλει η κατά περίπτωση εφαρμοστέα για την έκδοση της άδειας-εγκρίσης διοικητική ή αποδεικτική διαδικασία.

Άρθρο 22° Σήμανση και ασφάλεια κατά το στάδιο εκτελέσεως των εργασιών – Πινακίδες Δημοσιότητας του έργου.

Ο ανάδοχος υποχρεούται στις εργοταξιακές θέσεις και στις θέσεις που εκτελούνται οι εργασίες να προβαίνει στην τοποθέτηση των γενικά απαιτούμενων, ανάλογα με τη φύση των έργων (συγκοινωνιακά, υδραυλικά, οικοδομικά κ.λ.π.) σημάτων και πινακίδων ασφαλείας προειδοποιητικών, ρυθμιστικών, πληροφοριακών και να επιμελείται της συντήρησης αυτών. Στις επικίνδυνες για την κυκλοφορία θέσεις θα τοποθετούνται υποχρεωτικά περιφράξη, ιδιαίτερη σήμανση, αυτόματα σήματα που αναβοσβήνουν (FLASH-LIHTS) και κατάλληλες περιφράξεις ασφαλείας, λαμβανομένου πάντοτε του Κώδικα Οδικής Κυκλοφορίας όπως ισχύει.

Επίσης θα χρησιμοποιούνται όπου παρίσταται ανάγκη και τροχονόμοι υπάλληλοι του αναδόχου για την ασφαλή καθοδήγηση των πεζών και τροχοφόρων, για την απρόσκοπτη και ασφαλή κυκλοφορία στις οδούς και στις παρακαμπτήριες και προσπελάσεις και γενικά σε όλα τα εργοτάξια του έργου κατά την ημέρα και την νύχτα. Τα παραπάνω μέτρα θα λαμβάνονται ευθύνη και δαπάνη του αναδόχου.

Ο ανάδοχος ευθύνεται ποινικά και αστικά για κάθε ατύχημα που οφείλεται στη μη λήψη των απαραίτητων μέτρων ασφαλείας.

Ο Ανάδοχος υποχρεούται με μέριμνα και δαπάνες του μέσα σε ένα (1) μήνα από την εγκατάστασή του να τοποθετήσει μία (1) πινακίδα Δημοσιότητας για το Έργο, σύμφωνα με τα υποδείγματα που θα του χορηγήσει η Υπηρεσία βάσει των Οδηγιών περί δημοσιότητας συγχρηματοδοτούμενων έργων από την Ε.Ε. (Κανονισμός 1159/2000) και στη θέση που θα του υποδειχτεί προκειμένου να διασφαλίζεται η δημοσιότητα περί συγχρηματοδότησης στο Έργο.

Άρθρο 23^ο Προσβασιμότητα οδών προσπέλασης. Εξασφάλιση της κυκλοφορίας κατά την κατασκευή

Ο Ανάδοχος πρέπει να παίρνει όλα τα κατάλληλα μέτρα για να προλάβει κάθε βλάβη σε γέφυρες, λοιπά τεχνικά έργα και δρόμους κάθε φύσης, που εξυπηρετούν την περιοχή, από τη χρήση τους ως οδών μεταφοράς για τις ανάγκες του. Ειδικότερα θα πρέπει να λαμβάνει υπόψη περιορισμούς στα κυκλοφορούντα φορτία, όταν επιλέγει τις οδούς μεταφοράς και τα μεταφορικά μέσα, με σκοπό να αποφύγει κάθε ζημιά ή ασυνήθη φθορά των υπόψη υποδομών, ακόμα και χωματόδρομων.

Ο Ανάδοχος είναι υπεύθυνος για να λάβει, με μέριμνα και δαπάνη του, κάθε αναγκαίο μέτρο προφύλαξης ή ενίσχυσης οδικών τμημάτων, γεφυρών, λοιπών τεχνικών έργων ή χωματόδρομων, ανεξάρτητα αν αυτό το μέτρο προδιαγράφεται ειδικά ή όχι στα επιμέρους συμβατικά τεύχη.

Σε περίπτωση που προκληθούν ασυνήθεις φθορές ή βλάβες στο οδικό δίκτυο, ο Ανάδοχος υποχρεούται σε αποκατάστασή τους. Αν αμελήσει, η Υπηρεσία θα έχει το δικαίωμα να εκτελέσει τις απαιτούμενες αποκαταστάσεις σε βάρος και για λογαριασμό του Αναδόχου και, επιπλέον θα προβαίνει στην επιβολή ποινικής ρήτρας διακοσίων ευρώ (200 €) ανά ημέρα καθυστέρησης αποκατάστασης των φθορών.

Ο Ανάδοχος υποχρεούται να εξασφαλίσει μόνιμη, συνεχή και ελεύθερη προσπέλαση προς και από τις θέσεις κατασκευής του έργου κατά την διάρκεια των κατασκευαστικών περιόδων (εκχιονισμός, αποκατάσταση καταπτώσεων, διαβρώσεων κ.λ.π.). Οποιοσδήποτε δαπάνες σε μηχανήματα, εξοπλισμό και εργατικό δυναμικό απαιτηθούν για τον ανωτέρω σκοπό θα βαρύνουν αποκλειστικά τον Ανάδοχο και θα είναι ανηγμένες στις τιμές της προσφοράς του.

Οι τυχόν απαιτούμενες εργασίες κατασκευής εκτροπών ή παρακάμψεων της κυκλοφορίας καθώς και οι εργασίες σήμανσης και εξοπλισμού αυτών για την κατασκευή του έργου, σε κάθε φάση εκτέλεσης αυτού, θα γίνονται με βάση μελέτη, σύμφωνα με το χρονοδιάγραμμα και τις ισχύουσες προδιαγραφές κατά τη στιγμή της εκπόνησης της μελέτης. Η σχετική μελέτη θα συντάσσεται από τον

Ανάδοχο χωρίς ιδιαίτερη αμοιβή και θα εγκρίνεται από την Υπηρεσία. Οι κάθε είδους απαιτούμενες, σύμφωνα με την έγκριση της μελέτης, εργασίες εξασφάλισης της κυκλοφορίας θα πληρώνονται στον Ανάδοχο με τις τιμές της προσφοράς ή με τις τιμές μονάδας νέων εργασιών κατά τα οριζόμενα στα συμβατικά τεύχη.

Μετά την εφαρμογή της κατά τα ανωτέρω μελέτης στο πεδίο, οι εκτροπές ή παρακάμψεις της κυκλοφορίας, η σήμανση και ο εξοπλισμός θα επιθεωρούνται από δύο τεχνικούς υπαλλήλους της Υπηρεσίας που δεν είναι εξοικειωμένοι με το έργο, κατά τη νύχτα και με συνθήκες μέσης αναμενόμενης χρήσης (εποχούμενοι με ταχύτητα λειτουργίας, όχι μόνο πεζή), ώστε να διασφαλιστεί ότι οι ρυθμίσεις λειτουργούν ικανοποιητικά προς χάρη τρίτων και με ρεαλιστικές συνθήκες. Οι τυχόν υποδείξεις των ανωτέρω υπαλλήλων θα καταχωρούνται σε πρωτόκολλο και θα τίθενται υπόψη της Διευθύνουσας Υπηρεσίας, ώστε να υιοθετηθούν είτε μερικά είτε συνολικά και σε κάθε περίπτωση μετά από έγκριση της Προϊσταμένης Αρχής

Μετά την περάτωση του έργου, τα μη ενσωματωθέντα στοιχεία που θα έχουν πληρωθεί, όπως ανωτέρω, θα παραδοθούν στην Υπηρεσία και θα φορτοεκφορτωθούν και μεταφερθούν με έξοδα του Αναδόχου σε αποθήκες, που θα υποδείξει αυτή.

Για τις κυκλοφοριακές ρυθμίσεις απαγορεύεται η χρήση υποβαθμισμένων υλικών, π.χ. σιδηρά βαρέλια, κορδέλες, πρόχειρες πινακίδες, πρόχειροι μεταλλικοί οριοδείκτες, σκαλωσιές, κλπ. επιτρεπόμενων τούτων μόνο για εντελώς προσωρινής και ελαχίστης χρονικής διάρκειας επείγουσες τοπικές ρυθμίσεις.

Η εκπόνηση της μελέτης σήμανσης προσωρινών ρυθμίσεων της κυκλοφορίας θα γίνεται σύμφωνα με τα οριζόμενα στις αρ. ΔΙΠΑΔ/ΟΙΚ/502/1-7-2003 απόφαση του ΥΠΕΧΩΔΕ.

Ο εξοπλισμός που θα χρησιμοποιηθεί θα είναι ο προβλεπόμενος από τις ΟΜΟΕ-ΣΕΕΟ. Ενδεικτικά και όχι περιοριστικά, αυτός περιλαμβάνει πληροφοριακές και ρυθμιστικές πινακίδες, αναλάμποντα σήματα, μάτια γάτας, αυτοκόλλητες ταινίες, πλαστικά βαρέλια και στηθαία ασφάλειας, κώνους σήμανσης κτλ. Που λεπτομερώς θα καθορίζονται σε κάθε μελέτη αυτού του άρθρου.

Ο Ανάδοχος θα πρέπει να προγραμματίσει τις εργασίες του έτσι ώστε, σε κάθε χρονική στιγμή, να έχει όσο το δυνατόν λιγότερα ανοικτά ορύγματα, αναβαθμούς, γειτονικές λωρίδες κυκλοφορίας διαφορετικών υψομέτρων, καθώς και εργοτάξια και λοιπά έργα που παρεμποδίζουν την κυκλοφορία. Ακόμη ο Ανάδοχος θα πρέπει να δώσει ιδιαίτερη βαρύτητα στην έγκαιρη και αποτελεσματική αντιμετώπιση των προσωρινών ή μόνιμων ρυθμίσεων της κυκλοφορίας που θα χρειασθούν και οφείλει να λάβει τα κατάλληλα μέτρα κατά την εκτέλεση των εργασιών, ώστε να μην παρεμποδίζεται η κυκλοφορία οχημάτων, πεζών, μέσων μαζικής μεταφοράς σταθερής τροχιάς (από τη διακίνηση των μηχανικών του μέσων, την εκτέλεση των έργων, την αποθήκευση υλικών, τη δημιουργία βοηθητικών εγκαταστάσεων και κατασκευών, τη μεταφορά υλικών κτλ.), συμμορφούμενος πάντοτε με τις ισχύουσες διατάξεις και με τις υποδείξεις της Υπηρεσίας.

Ο Ανάδοχος υποχρεούται να συντηρεί τα σήματα, σηματοδότες και τα λοιπά προστατευτικά μέτρα / έργα της

κυκλοφορίας και να αποκαθιστά αμέσως τυχόν φθορές ή απώλειες τους. Ιδιαίτερη προσοχή πρέπει να δοθεί, για αποφυγή κινδύνων σύγκυσης, από τους χρήστες της φωτισμένης για την προστασία θέσεων εκτελουμένων έργων, με τη φωτεινή σηματοδότηση της καθοδήγησης της οδικής κυκλοφορίας.

Ο Ανάδοχος οφείλει να προβαίνει στην άμεση επικάλυψη με ασφαλτόμιγμα των τομών του οδοστρώματος που γίνονται από αυτόν σε οποιαδήποτε υπάρχουσες ασφαλτοστρωμένες οδούς με συνεχιζόμενη κυκλοφορία, για αποφυγή ατυχημάτων και τον περιορισμό, στα ελάχιστα δυνατά χρονικά όρια, των δυσκολιών οι οποίες προκαλούνται στην κυκλοφορία, λόγω της εκτέλεσης των έργων.

Ανάλογες απαιτήσεις ισχύουν για άμεση κάλυψη τομών σε μη ασφαλτοστρωμένες οδούς που εξυπηρετούν την κυκλοφορία.

Σε περίπτωση που εκτελούνται κατασκευαστικές εργασίες πάνω από οδούς, πεζοδρόμια και λοιπές προσβάσεις, στις οποίες δεν έχει διακοπεί η κυκλοφορία κατά τη διάρκεια της κατασκευής, θα πρέπει να εξασφαλίζονται χαρακτηριστικά ελεύθερου χώρου και να υπάρχει προστατευτική σκεπή, η οποία να αποκλείσει την περίπτωση πτώσης εργαλείων, υλικών της κατασκευής κτλ. επί της κυκλοφορούμενης πρόσβασης. Η κατασκευή της ως προστατευτικής σκεπής ανήκει στην κατηγορία των εργασιών για τις οποίες δεν προβλέπεται ιδιαίτερη αμοιβή του Αναδόχου. Κατά συνέπεια την εργασία αυτή θα πρέπει ο Ανάδοχος να την περιλάβει, κατά ανοιγμένο τρόπο στην προσφορά του.

Για την περίπτωση εφαρμογής κατάλληλης τεχνολογίας-μεθοδολογίας κατασκευής από τον Ανάδοχο, με την οποία θα εξαιρείται ο ανωτέρω κίνδυνος, σύμφωνα με σχετική μελέτη του Αναδόχου και μετά από έγκριση από την Υπηρεσία, θα μπορεί να παραληφθεί η ανωτέρω κατασκευή προστατευτικής σκεπής.

Συμπληρωματικά, ορίζεται ότι ουδεμία εργασία εκσκαφών γενικά ή αχρήστευση οδού ή τμήματος διατομής οδού, ή ερείσματος, ή πεζοδρομίου ή άλλης πρόσβασης επιτρέπεται, πριν εγκριθεί αρμόδια και ολοκληρωθεί πλήρως η κατασκευή από τον Ανάδοχο προσωρινής διάβασης τροχοφόρων ή πεζών.

Η μη τήρηση των προαναφερθέντων μέτρων αποτελεί παράβαση των προβλεπόμενων στις διατάξεις της παρ. 1 του άρθρου 81 του Ν. 3669/2008 (ΚΔΕ) και του άρθρου 7 της υπ' αριθμ. Δ17α/5/77/ΦΝ312/16.12.94 Απόφασης του Υπουργού ΠΕΧΩΔΕ (ΦΕΚ 553 Β τεύχος), και επισύρουν τις από τις διατάξεις αυτές προβλεπόμενες διοικητικές ποινές και διοικητικές και παρεπόμενες χρηματικές κυρώσεις. Επίσης η μη τήρηση των μέτρων αυτών αποτελεί παράβαση των προβλεπόμενων στις Προδιαγραφές Σήμανσης εκτελούμενων έργων εντός ή και εκτός κατοικημένων περιοχών που εγκρίθηκαν με την αριθμ. ΔΙΠΑΔ/ΟΙΚ/502/1.7.2003 απόφαση ΥΠΕΧΩΔΕ και επισύρουν τις προβλεπόμενες από τις διατάξεις του άρθρου 81 του Ν. 3669/2008 (ΚΔΕ), ποινικές και διοικητικές κυρώσεις.

Χωρίς στο παραμικρό να μειώνεται η ευθύνη του Αναδόχου για την ικανοποίηση των όρων αυτού του άρθρου, η Υπηρεσία διατηρεί το δικαίωμα να συμπληρώνει ενέργειες του Αναδόχου, αν τούτο απαιτείται, σε βάρος και για λογαριασμό του. Η Υπηρεσία μπορεί να ασκήσει το δικαίωμα αυτό όταν ο Ανάδοχος αμελήσει ή αποδειχθεί ανίκανος να ικανοποιήσει τις απαιτήσεις αυτού του άρθρου. Πέραν του καταλογισμού των σχετικών δαπανών για την περίπτωση εκτέλεσης εργασιών / ενεργειών από την Υπηρεσία, ή μη ικανοποίηση των όρων του παρόντος άρθρου συνιστά αντισυμβατική συμπεριφορά του Αναδόχου και επισύρει την εφαρμογή συμβατικών κυρώσεων, μια από τις οποίες είναι η επιβολή προστίμου(ων).

Όλοι οι προαναφερθέντες όροι του παρόντος Άρθρου ισχύουν για όλους τους χώρους / περιοχές, στις οποίες ο Ανάδοχος θα επιτελέσει κάποια δραστηριότητα. Τέτοιοι χώροι / περιοχές μπορεί να είναι λατομεία, δανειοθάλαμοι, χώροι απόθεσης, εγκαταστάσεις προκατασκευής τμημάτων του έργου κτλ. Στην κατηγορία αυτή υπάγεται και το οδικό δίκτυο του Δημοσίου, στο οποίο ο Ανάδοχος θα πραγματοποιεί, σύμφωνα με δική του ευθύνη και εφόσον επιτραπεί από τις αρμόδιες Αρχές, αποθέσεις περισσευμάτων προϊόντων ορυγμάτων ή / και άλλων υλικών.

Άρθρο 24^ο Καθαρισμός εργοταξίων κατασκευών και εγκαταστάσεων

Ο ανάδοχος υποχρεούται ύστερα από έρευνα, που θα διεξαχθεί στα γραφεία των αρμοδίων ΟΚΩ να αναζητήσει στοιχεία για τους υφιστάμενους στην περιοχή των έργων, αγωγούς ύδρευσης, αποχέτευσης κ.λ.π. οι οποίοι ενδεχόμενα να εμπλέκονται με το έργο.

Η επαλήθευση και συμπλήρωση των στοιχείων αυτών αποτελεί ευθύνη του αναδόχου.

Ο Ανάδοχος αμέσως μετά την υπογραφή της σύμβασης υποχρεούται στη λήψη οδηγιών και πληροφοριών από τους αρμόδιους φορείς (ΟΤΕ, ΔΕΗ, ύδρευση, αποχέτευση, κ.λ.π.) για τυχόν αγωγούς και καλώδια στις θέσεις των έργων καθώς και στην αποκάλυψη και ακριβή προσδιορισμό τούτων πριν από την έναρξη οποιαδήποτε εργασίας, όπως και στη μετέπειτα προστασία των προς αποφυγή ζημιών, ή αποκατάσταση ή αποζημίωση των οποίων θα επιβαρύνει αποκλειστικά τον Ανάδοχο.

Άρθρο 25° Απαλλοτριώσεις

Εάν οι απαλλοτριώσεις του έργου δεν έχουν γίνει πριν την έναρξη των εργασιών, ο ανάδοχος υποχρεούται εάν διαταχθεί όπως εντός προθεσμίας δέκα πέντε (15) ημερών υποβάλλει σε δώδεκα αντίγραφα, κτηματολογικό διάγραμμα υπό κλίμακα 1:1000, με κτηματολογικό πίνακα των καταλαμβανόμενων ιδιοκτησιών στο οποίο αναγράφονται όλα τα απαιτούμενα για την απαλλοτρίωση στοιχεία.

Ο ανάδοχος υποχρεούται να εκτελέσει τις ως άνω κτηματογραφικές εργασίες εάν διαταχθεί αποζημιούμενος βάσει των περί αμοιβών μηχανικών διατάξεων.

Άρθρο 26° Τμηματική παραλαβή τμήματος αυτοτελούς χρήσεως

Σύμφωνα με το άρθρο 169 παρ. 6 του Ν. 4412/2016 (ΚΔΕ) Π.Δ. 609/85, μπορεί να διενεργηθεί η παραλαβή των τμημάτων του έργου που αποπερατώθηκαν και μπορούν να χρησιμοποιηθούν αυτοτελώς.

Άρθρο 27° Χρήση των έργων προ της αποπερατώσεως

Σε εφαρμογή των διατάξεων του άρθρου 169 του Ν. 4412/2016, η οδός που κατασκευάζεται, μπορεί να χρησιμοποιηθεί, κατά την κρίση της Διευθύνουσας το έργο Υπηρεσίας, για εξυπηρέτηση της κυκλοφορίας, παράλληλα με την εκτέλεση των εργασιών.

Η σύμφωνα με τα ανωτέρω χρήση της οδού, θα γίνεται μετά από απόφαση του προϊστάμενου της Διευθύνουσας Υπηρεσίας που θα καθορίζει τη χρήση των τμημάτων της οδού και τις απαιτούμενες οδηγίες για την ομαλή διενέργεια της κυκλοφορίας και ταυτόχρονα την απρόσκοπτη εκτέλεση των εργασιών.

Άρθρο 28° Διοικητική παραλαβή για χρήση

Το έργο ή αυτοτελή τμήματά του μπορούν να παραδοθούν για χρήση, κατά την κρίση της Δ/νουσας Υπηρεσίας και σύμφωνα με τα προβλεπόμενα από το άρθρο 169 του Ν. 4412/2016.

Άρθρο 29° Πιστοποίηση αξίας εκτελεσθεισών εργασιών - Σύνταξη επιμετρήσεων

Τα στοιχεία για την υποβολή των πιστοποιήσεων και η σύνταξη των επιμετρήσεων καθορίζονται από τα άρθρα 152 και 151 αντίστοιχα του Ν. 4412/2016. Ουδεμία εργασία (αφανής εργασία) θα πιστοποιείται εφ' όσον δεν έχει παραληφθεί από την επίβλεψη και δεν είχαν γίνει οι προβλεπόμενες δοκιμασίες.

Άρθρο 30° Βλάβες στα έργα

Ο ανάδοχος δεν δικαιούται καμιά αποζημίωση από τον κύριο του έργου για οποιαδήποτε βλάβη επέρχεται στα έργα, για οποιαδήποτε φθορά ή απώλεια υλικών και γενικά για οποιαδήποτε ζημιά του που οφείλεται σε αμέλεια, απρονοησία ή ανεπιτηδειότητα αυτού ή του προσωπικού του, ή σε μη χρήση των κατάλληλων μέσων ή σε οποιαδήποτε άλλη αιτία, εκτός από τις περιπτώσεις υπαιτιότητας του φορέα κατασκευής του έργου ή ανωτέρας βίας του τελευταίου εδαφίου της παρ. 6 του άρθρου 7 του Ν. 1418/84 ως ισχύει (άρθρο 159 Ν. 4412/2016). Ο ανάδοχος είναι υποχρεωμένος να αποκαταστήσει τις βλάβες που τον βαρύνουν με δικές του δαπάνες.

Άρθρο 31° Χρόνος εγγυήσεως και συντηρήσεως των έργων

Ο χρόνος εγγυήσεως μετά την πάροδο του οποίου ενεργείται η οριστική παραλαβή μετρείται πάντοτε από της βεβαιούμενης περαιώσεως του έργου αν μέσα σε δύο μήνες απ' αυτή υποβληθεί από τον ανάδοχο η τελική επιμέτρηση διαφορετικά από την ημερομηνία που υποβλήθηκε η με οποιοδήποτε άλλο τρόπο συντάχθηκε η τελική επιμέτρηση σύμφωνα με το άρθρο 171 του Ν. 4412/2016. Ο χρόνος αυτός ορίζεται σε **15** μήνες.

Ο ανάδοχος υποχρεούται να συντηρεί με αποκλειστική ευθύνη του και να διατηρεί τα έργα σε άριστη κατάσταση κατά την διάρκεια κατασκευής των και μετά από αυτή μέχρι της οριστικής παραλαβής και σύμφωνα με τα οριζόμενα στο άρθρο 171 του Ν. 4412/2016

Άρθρο 32ο: Δημοσιεύσεις - Φύλαξη του εργοταξίου, των υλικών και του έργου - Προστασία της βλάστησης

Απαγορεύεται αυστηρά στον ανάδοχο να κάνει, χωρίς προηγούμενη έγκριση της επιβλέπουσας το έργο Διεύθυνσης του Δήμου Ζίτσας, οποιαδήποτε ανακοίνωση που να έχει σχέση με το έργο.

Ο ανάδοχος είναι υποχρεωμένος να διαθέσει όσους φύλακες απαιτούνται για τη φύλαξη του εργοταξίου, των υλικών και του έργου μέχρι την προσωρινή παραλαβή του.

Ο ανάδοχος είναι υποχρεωμένος να μεριμνήσει για την τοποθέτηση κάδων απορριμμάτων σε κατάλληλες θέσεις και για τη διατήρηση των χώρων εργασίας καθαρών και απαλλαγμένων από άχρηστα υλικά, καθώς επίσης και για την αποθήκευση των προϊόντων καθαίρεσης σε ειδικά containers μέχρι την απομάκρυνσή τους, ώστε να μην παρεμποδίζονται η λειτουργία των καταστημάτων και η κίνηση των διερχομένων.

Ο ανάδοχος οφείλει να προφυλάσσει και να προστατεύει την υπάρχουσα βλάστηση, όπως δένδρα και θάμνους που βρίσκονται στην περιοχή του έργου, εφόσον η βλάστηση αυτή δεν παρεμποδίζει την εκτέλεση του έργου, κατά την κρίση του εργοδότη. Ο εργολήπτης θα είναι υπεύθυνος για κάθε αυθαίρετη κοπή ή βλάβη δένδρων και θάμνων η οποία θα προκληθεί από κακό χειρισμό των μηχανημάτων, αναπόθεση υλικών κ.λπ.

Άρθρο 33ο Διάφορα θέματα

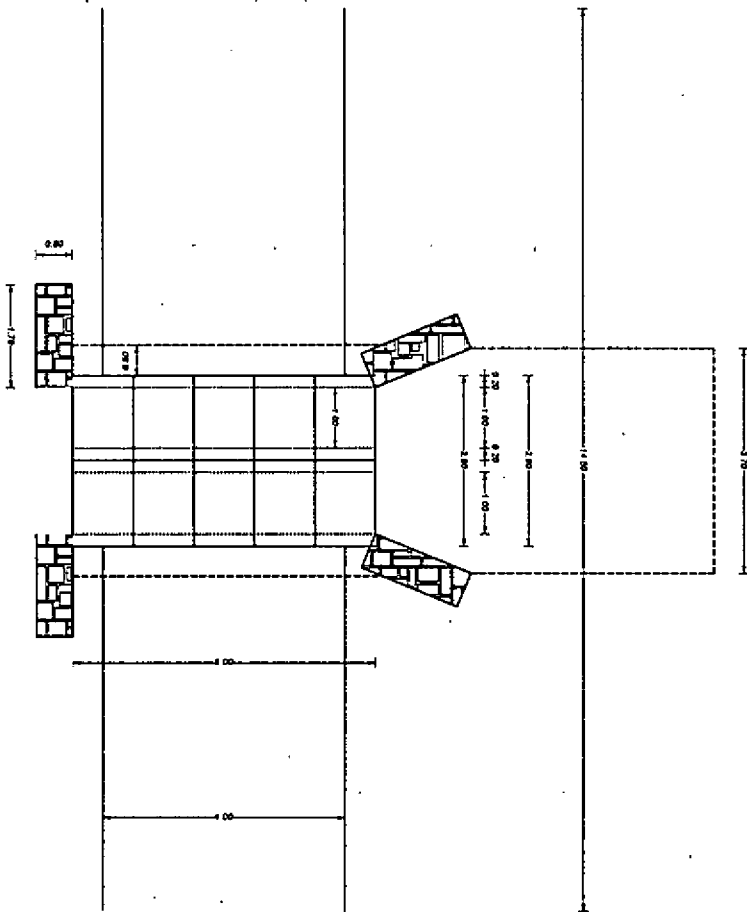
Η υπό του αναδόχου υποβολή προσφοράς και υπογραφή της Σύμβασης Εργολαβίας υπέχει την έννοια της ρητής και ανεπιφύλακτης δήλωσης ότι παραιτείται κάθε δικαιώματος του από το Άρθρο 388 του Αστικού Κώδικα για μερική ή ολική λύση της Σύμβασης ή τροποποίηση των υποχρεώσεων, που ανέλαβε με αυτήν, σε περίπτωση έκτακτης ή απρόβλεπτης μεταβολής των περιστατικών στα οποία στηρίχθηκε, ακόμα και εάν από την μεταβολή αυτή, ή εκτέλεση του έργου έγινε τυχόν επαχθής για τον ανάδοχο.

Όλα τα Συμβατικά Στοιχεία αποτελούν ιδιοκτησία του εργοδότη και για το λόγο αυτό δεν επιτρέπεται η χρησιμοποίησή τους από οποιονδήποτε λάβει μέρος στο διαγωνισμό ή από τον ανάδοχο σε οποιοδήποτε άλλο έργο.

Ελεούσα 25 / 04 / 2018 ΘΕΩΡΗΘΗΚΕ Ο Αν. Προϊστάμενος Δ/σης Στάθης Σταύρος Ηλεκ/γος Μηχ/κος	Ελεούσα 25 / 04 / 2018 Η Συντάξασα Στέφου Νικολέττα Πολ. Μηχ/κος
--	---

κιβώτια πλακοσκεπούς οχετού στην θέση "Αλμύρα" της Τ.Κ. Κάτω Βερενίκης

κιβώτια διαστάσεων 1,00X2,00m

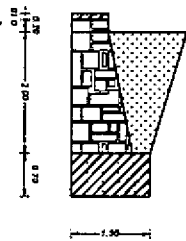


Ε εκσκαφής για τοποθέτηση κιβωτίων= 18,86 τμ

Ε εκσκαφής για την διευθέτηση της ροής των υδάτων= 19,58 τμ

Ε επίχωσης του πλακοσκεπούς οχετού = 4,90 τμ

0,30 0,40 0,30



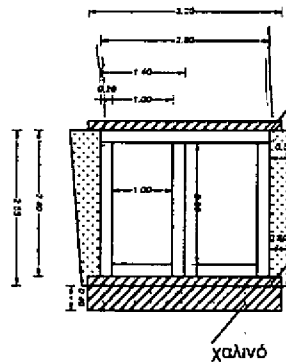
Ε εκσκαφή για τοίχο = 3,20 τμ

Ε αργαλιθ. μιας ορατής όψης= 1,60 τμ

Ε αργαλιθ. δύο ορατών = 0,12 τμ

Ε εκσκαφής θεμελίου = Ε σκυροδ.= 0,91 τμ

Ε επίχωση = 1,60 τμ



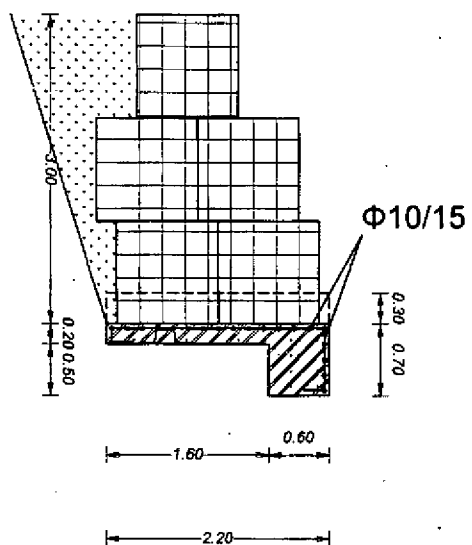
πλάκα από σπλισμένο σκυρόδεμα C16/20 με εσχάρα Φ10/20

Ε επίχωσης= 0,99 τμ

στρώση έδρασης για τους σπόνδυλους με διπλό πλέγμα T131

χαλινό

κατασκευή σαρζανέτ στην Κάτω Βερενίκη - στη θέση "Τέφυρα" μήκους 21,00μ.



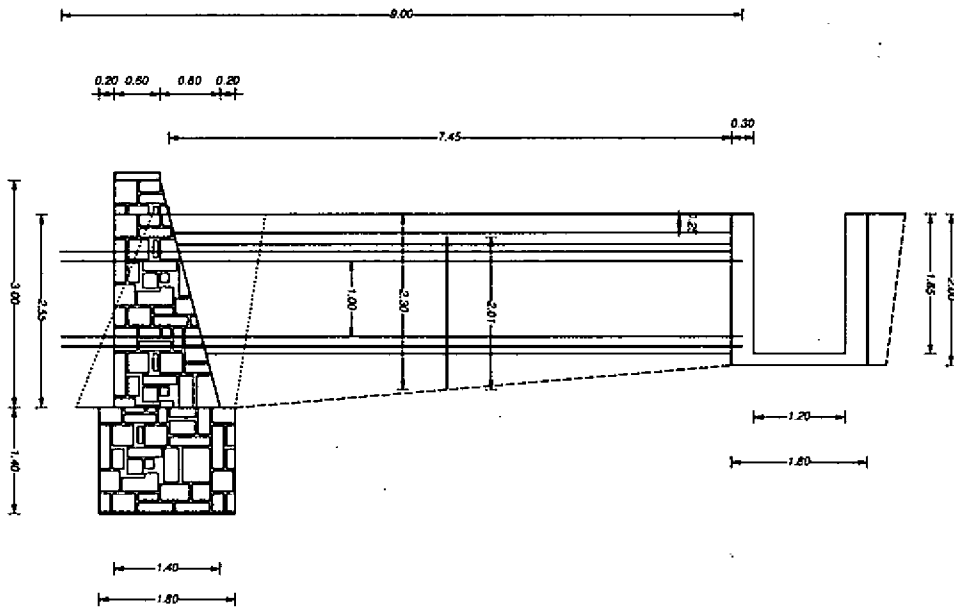
Ε εκσκαφή θεμελίου = 1.40 τμ

Ε σκυροδ. = 0.74 τμ

Ε πλήρωση φατνών = 5.00 τμ

Ε μεταβατικά επιχώματα = 1.72 τμ

τυπική κάτοψη σωληνωτού σε δρόμο προς την Τ.Κ. Γκριμπόβου στη θέση "Βελανιδιά"



Ε εκκαμ. για τοίχο σε μήκος 1,80 μ. = 4,59 τμ

Ε εκκαμφή για τοίχο σε μήκος 3,65 μ. = 2,52 τμ

Ε εκκαμφή για φρεάτιο και σωληνωτό για ύψος 2,30μ. = 24,08 τμ

Ε λιθοπλήρωση = 1,52 τμ

Ε επίχωση σωλήνα με αμμοχαλ. για μήκος 7,45 = 1,16 τμ

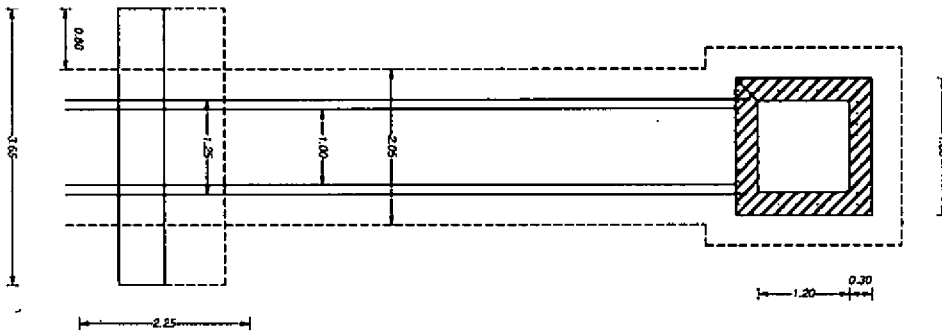
Ε σκυροδ. έδρασης & εγκιβωτ. σωλήνα = 0,77 τμ

Ε σκυροδ. φρεατίου = 1,80 τμ

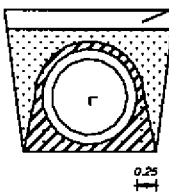
Ε αργολθ. χωρίς ορατές όψεις = 2,52 τμ

Ε αργολθ. μιας ορατής όψης = 2,70 τμ

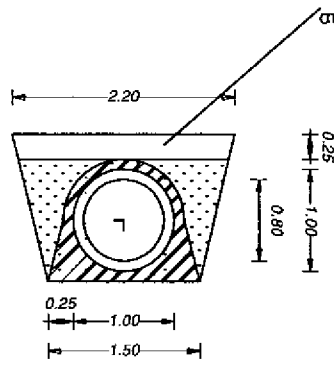
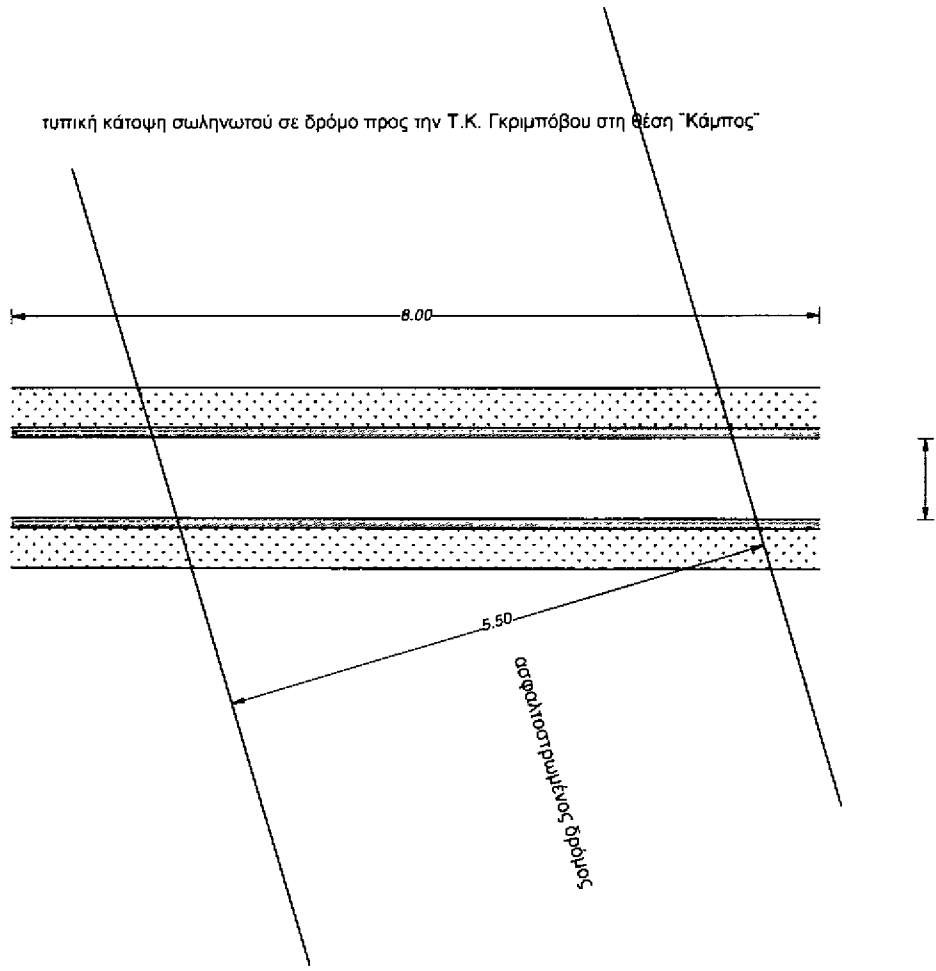
Ε αργολθ. δύο ορατών όψεων = 0,30 τμ



σπακατ. με ασφαλτοτάπητα



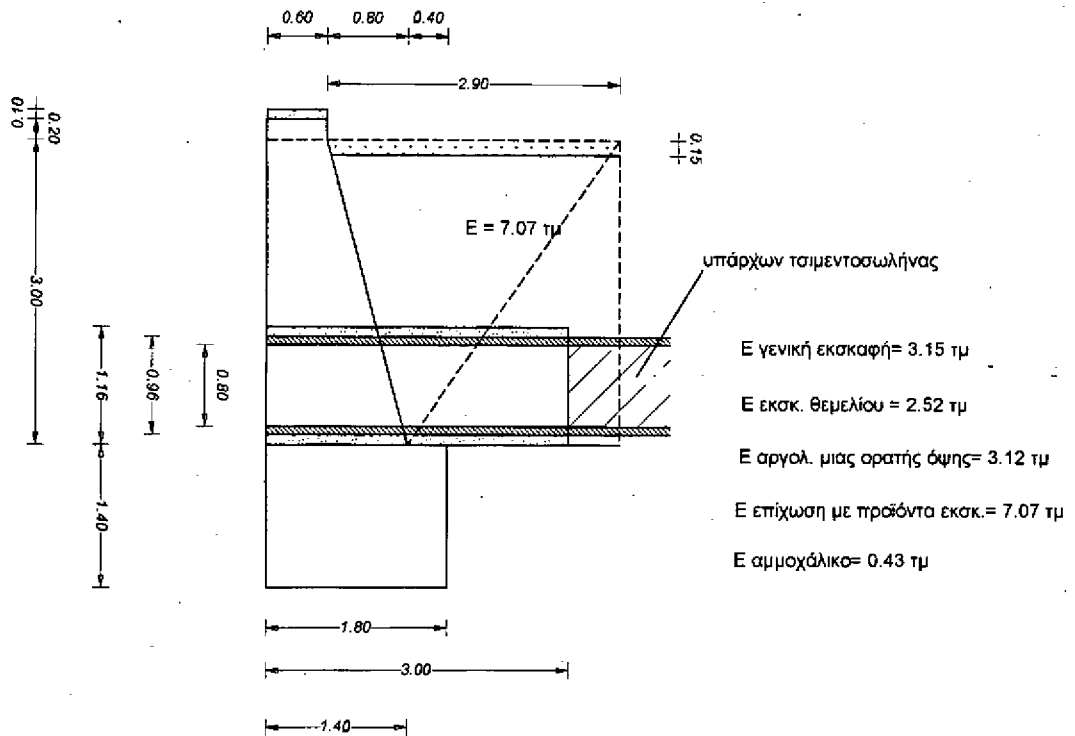
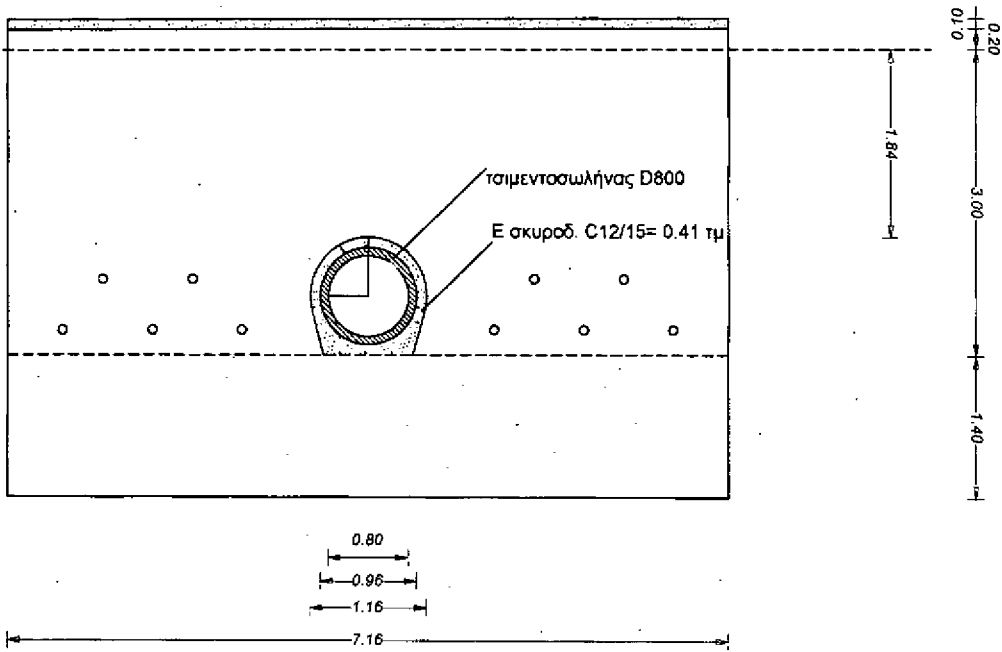
τυπική κάτοψη σωληνωτού σε δρόμο προς την Τ.Κ. Γκριμπόβου στη θέση "Κάρπος"



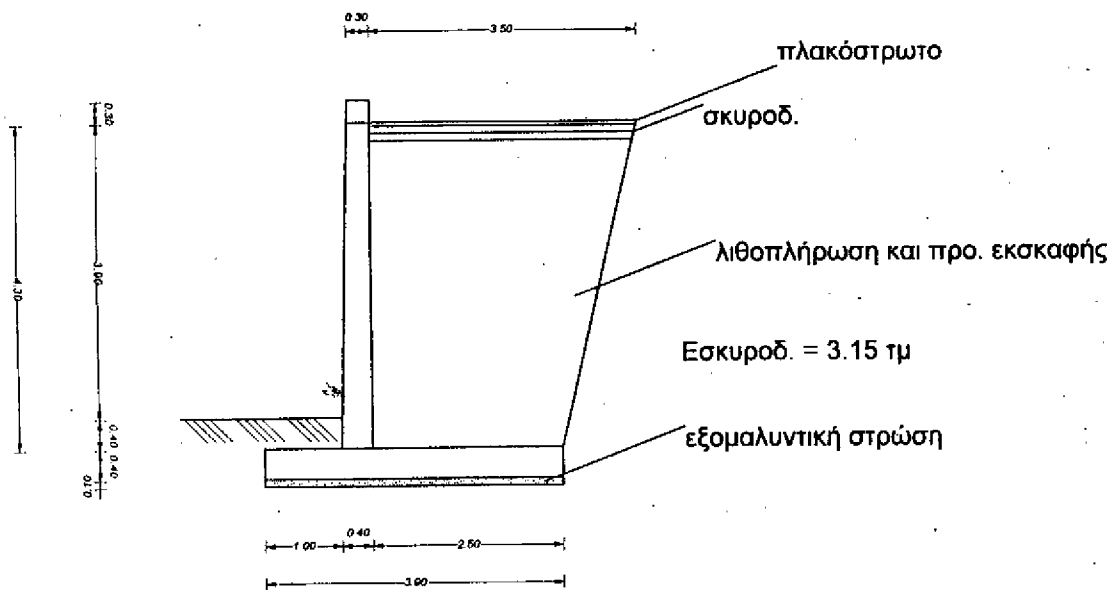
αποκατ. με ασφαλτοτόπιση

- Ε εκσκαφή ορύγματος = 2.68 τμ
- Ε σκυροδ. = 0.59 τμ
- Ε επίχωση με αμμοχ. = 0.78 τμ

τυπική κάτοψη σωληνωτού - τεχνικού σε αγροτικό δρόμο της Τ.Κ. Ζαλόγγου στη θέση "αλικές" και στη θέση "λάκκος συκιά"



ΤΟΙΧΟΣ ΑΝΤΙΣΤΗΡΙΞΗΣ ΟΠΛΙΣΜΕΝΟΥ ΣΚΥΡΟΔΕΜΑΤΟΣ ΜΕΣΟΥ ΥΨΟΥΣ 4,30m ΣΤΗΝ Τ.Κ. ΖΑΛΟΓΓΟΥ

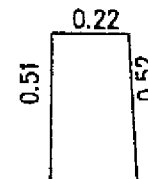


Ε γενική εκσκαφή = 14.40 τμ

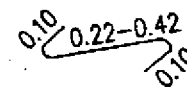
Ε λιθοπλήρωση και προϊόντα εκσκαφής = 12.03 τμ

Εκσκαφή θεμελίου = 1.95 τμ

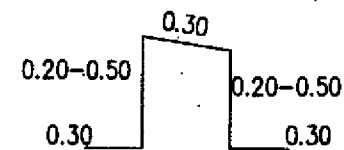
⑨ F12/20, L=1.25 m



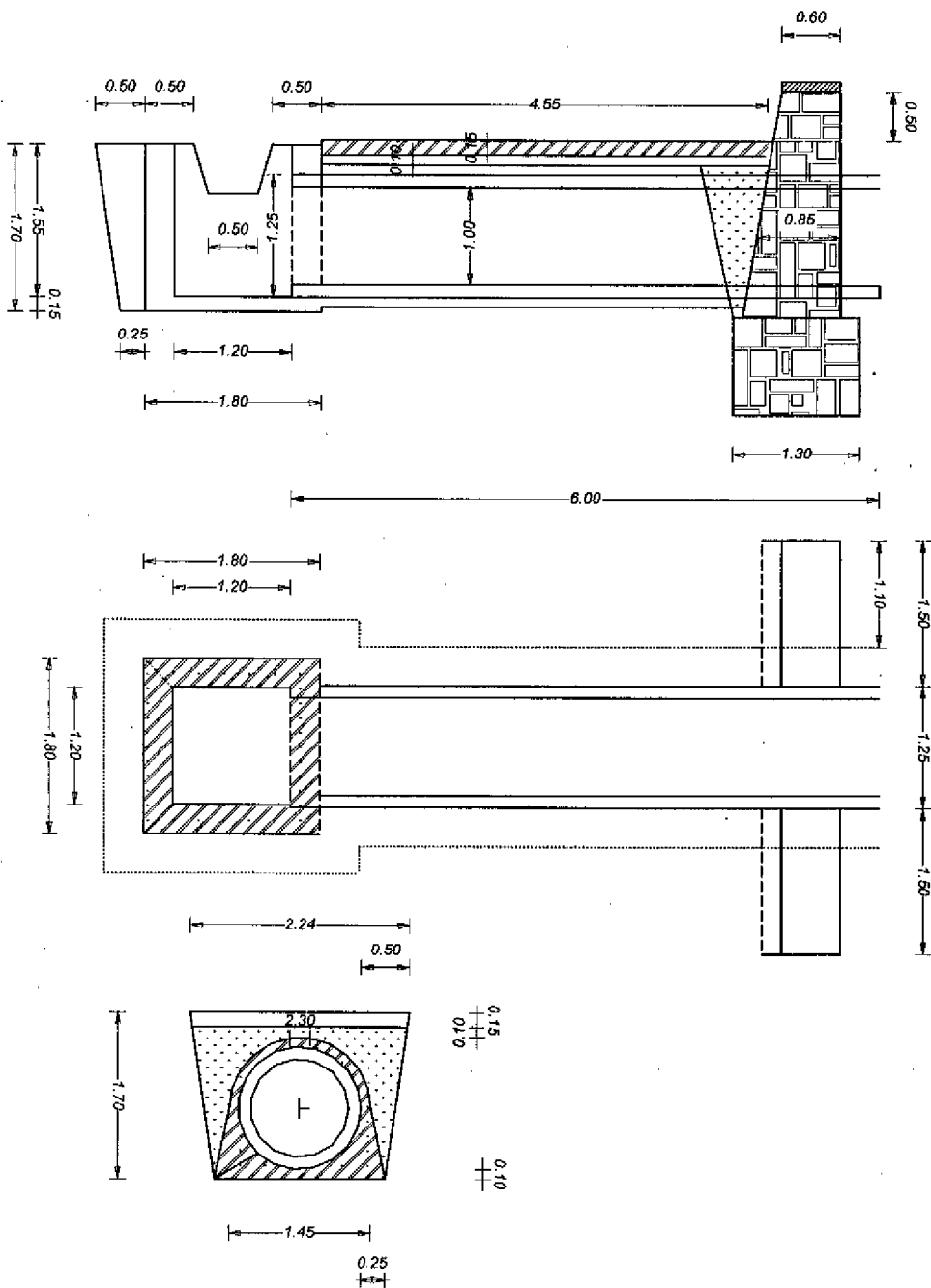
⑩ 1F8/ m², L=0.42-0.62 m



⑪ 1F14/ m², L=1.30-1.90 m



τυπική κάτοψη σωληνωτού σε δρόμο του συναισισμού Κουρνόραχης



2.30
1.00

Ε εκσκαφή για φρεάτιο & σωληνωτό= 17.63 τμ

Ε εκσκαφή για τοίχο σε μήκος 2,20= 2.33 τμ

Ε εκσκαφή για τοίχο σε μήκος 4,25 = 1.30 τμ

Ε λιθοπλήρωση= 0.63 τμ

Ε επίχωση σωλην. με αμμοχάλ. για μήκος 4,55μ.= 1,09 τμ

Ε σκυροδ. φρεατίου= 1.78 τμ

Ε σκυροδ. έδρασης & εγκιβ. σωλήνα = 0.75 τμ

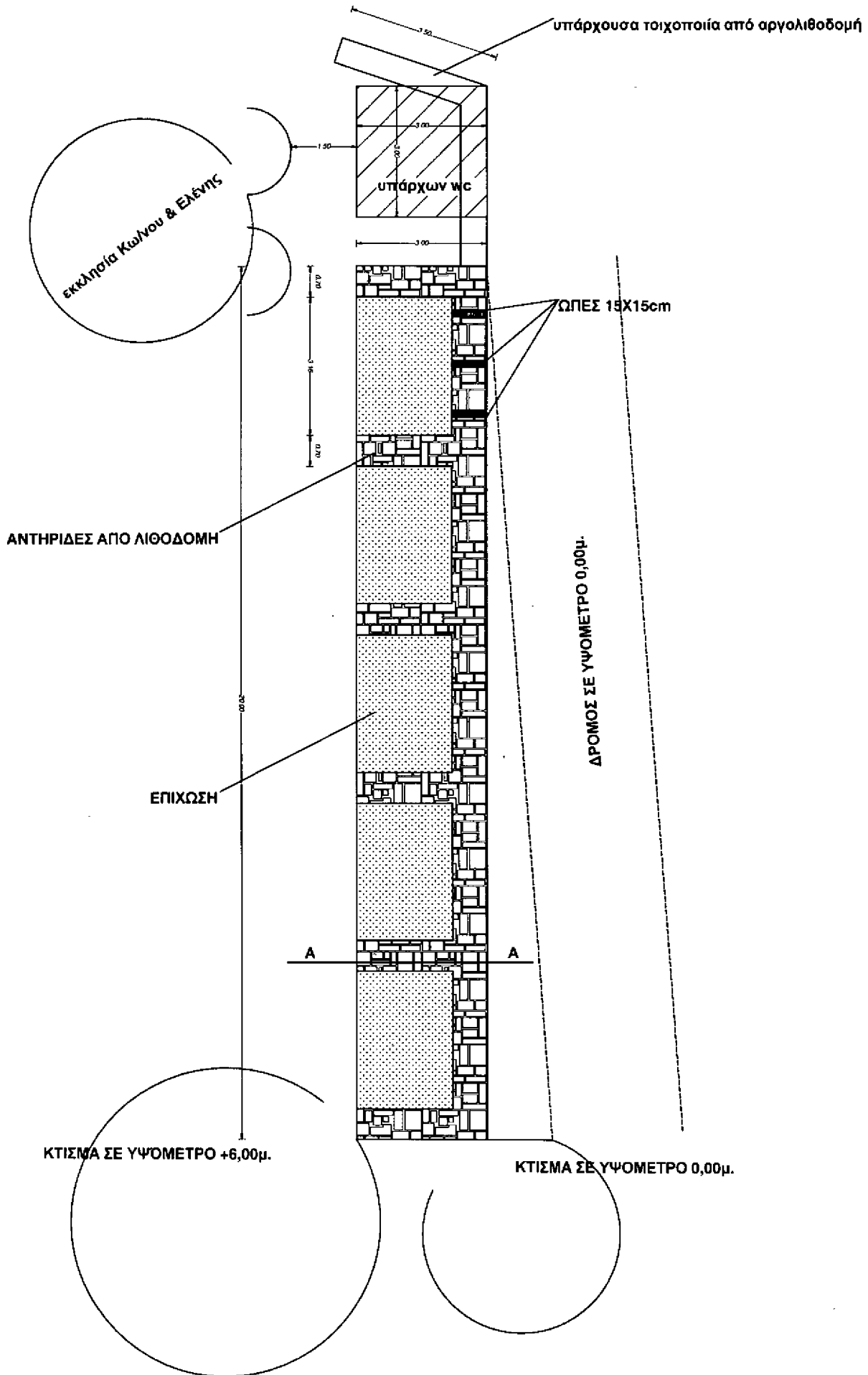
Ε αργολθ. χωρίς ορατές όψεις= 1.30 τμ

Ε αργολθ. μιας ορατής όψης = 1,52 τμ

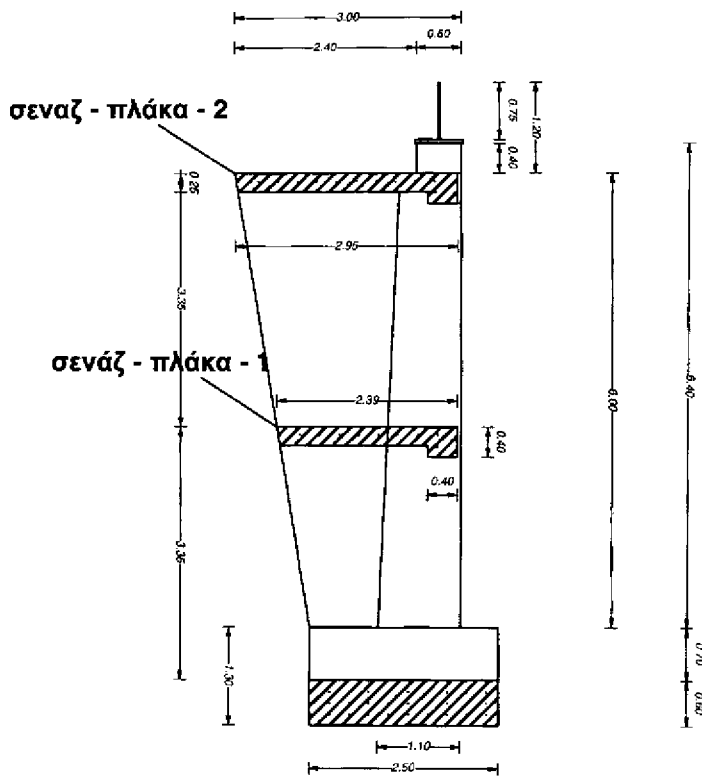
Ε αργολθ. δύο ορατών όψεων= 0.33 τμ

4.25

τοιχοι αντιστήριξης στην Τ.Κ. Λιθίνου - εμπροσθεν Ι.Ν. Κων/νου & Ελένης



τομή A - A



Ε εκσκαφή θεμελίου= 3.25 τμ

Ε σκυροδ. θεμελίωσης= 1.50 τμ

Εαργολιθ. χωρίς ορατές όψεις = 1.75 τμ

Εαργολιθ. μιας ορατής όψης = 5.20 τμ

Εαργολιθ. δύο ορατών όψεων = 0.24 τμ

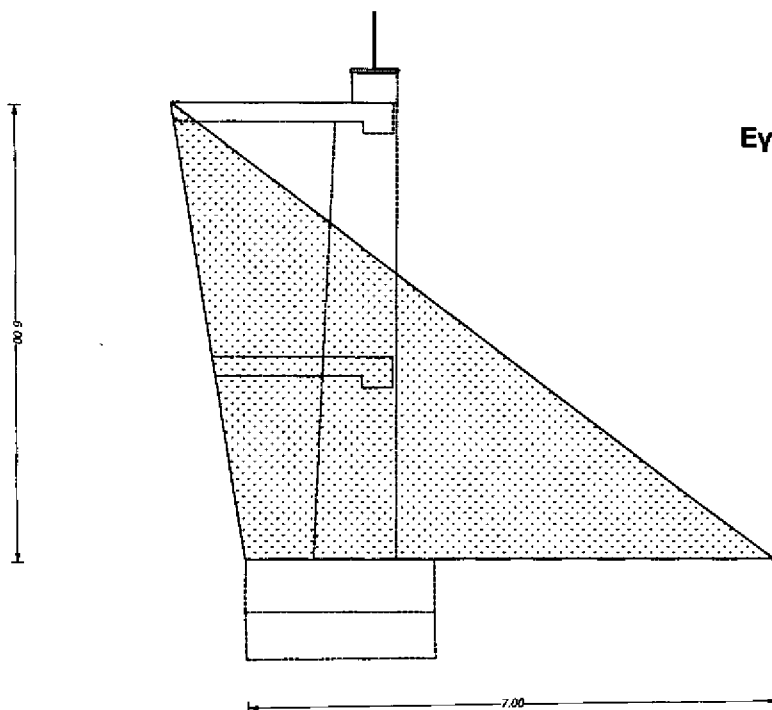
Εσκυροδ. για σενάζ-πλάκα 1 = 0.65 τμ

Εσκυροδ. για σενάζ-πλάκα 2 = 0.79 τμ

Εεπίχωση επιπέδου 1 = Εαντηρίδας 1 = 2.78 τμ

Εεπίχωση επιπέδου 2 = Εαντηρίδας 2 = 5.58 τμ

τομή A - A



Εγενική εκσκαφή = 21.00 τμ

ασφαλτόστρωση της πλατείας του συνοικισμού Σέλιτσια της Τ.Κ. Γκριμπόβου

